



リターンラインフィルタ RFM

タンクトップ型 流量: ~850 ℓ/min 圧力: ~10 bar



タンク取付型 流量: ~2.600 ℓ/min 圧力: ~10 bar



1. 技術仕様

1.1 フィルタハウジング

構造

フィルタハウジングは、国際規格に対応した設計となっています。フィルタポウル、フィルタヘッド及びねじ込み型カバーにより構成されています。

標準装備:

- バイパスバルブ装備
- インジケータ用の接続口
(注意: RFM 75~851の場合、インジケータの取付位置を指示して下さい!)

1.2 フィルタエレメント

ハイダック社フィルタエレメントは、以下の規準に基づき検査が行われ、常に品質管理が成されています。

- ISO 2941
- ISO 2942
- ISO 2943
- ISO 3724
- ISO 3968
- ISO 11170
- ISO 16889

コンタミネーションの捕捉許容量 (単位:g)

RFM	Betamicon® (BN4HC)			
	3 μm	5 μm	10 μm	20 μm
75	10.3	11.4	13.7	15.5
90	12.2	13.5	16.2	18.3
150	20.4	22.6	27.2	30.8
165	18.7	20.7	24.9	28.2
185	25.6	28.4	34.1	38.6
210	50.7	56.2	67.6	76.5
270	78.4	86.9	104.5	118.2
330	38.4	42.6	51.2	57.9
500	58.9	65.3	78.6	88.9
600	145.5	161.3	194.0	219.4
660	87.1	96.5	116.1	131.3
850	112.1	124.2	149.5	169.1
950	130.0	144.1	173.3	196.1
1300	181.0	200.7	241.4	273.1
2600	369.4	409.4	492.5	557.2

フィルタエレメントは、以下の耐圧に対応可能です。

Betamicon® (BN4HC):	20 bar
ECOMicon® (ECON2):	10 bar
ワイヤー メッシュ(W/HC):	20 bar
ペーパー (P/HC):	10 bar
Betamicon® / Aquamicon® (BN4AM):	10 bar
Aquamicon® (AM):	10 bar
Mobilemicon (MM):	10 bar

1.3 フィルタ仕様

定格圧力	10 bar
温度範囲	-30 °C ~ +100 °C (短時間: -40 °C)
フィルタヘッド材質	アルミニウム
フィルタボール材質	ポリアミド: 210, 270を除く、全RFM スチール : RFM 210, 270, 600
カバー材質	ポリアミド : RFM 75 ~ 270 アルミニウム : RFM 330 ~ 851
インジケータ材質	VR 接続口ねじ G 1/2 VMF 接続口ねじ G 1/8
インジケータ圧力設定	2 bar (その他はお問い合わせ下さい。)
バイパスクラッキング圧	3 bar (その他はお問い合わせ下さい。)

1.4 シール

NBR (= Perbunanブナ)

1.5 取付け

タンクトップ又はタンク取付型フィルタとして

1.6 特別仕様の付属品

- リターンラインエレメントを通して油圧システムの注入用の接続が可能 (RFM 330以降)
- 出口接続口は、お問い合わせ下さい。
- タンクブリーザーフィルタがヘッドに内蔵 (RFM 75~270)
- ディップスティック (RFM 75, 165, 185用 (RFM 90 及び150はお問い合わせ下さい。))

- 多様なタンク取付型

1.7 スペアパーツ

スペアパーツリストを参照下さい。

1.8 証明書及び検査成績書

お問い合わせ下さい。

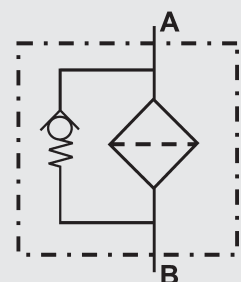
1.9 作動流体 ISO 2943との適合性

- 作動油 H ~ HLPD DIN 51524
- 潤滑油 DIN 51517, API, ACEA, DIN 51515, ISO 6743
- コンプレッサオイル DIN 51506
- 生分解性作動流体 VDMA 24568 HETG, HEES, HEPG
- 難燃性作動流体 HFA, HFB, HFC, HFD
- 高含水量性の作動流体 (>50% 含水率) はお問い合わせ下さい。

1.10 警告事項

- フィルタハウジングは必ずアースして下さい。
- 電気式インジケータ使用の場合、インジケータのプラグを取り外す前に必ず、装置に電圧が掛っていないことを確認して下さい。
- 2ピースのフィルタハウジングに延長チューブを装着する場合、チューブは合成樹脂、或いは薄型のアルミニウム製として下さい。
- フィルタハウジング及び延長チューブに負荷がかからないよう、延長チューブは仕切板やその他の方法にて保護して下さい。
- 本フィルタは、一般にタンク取付用のみ使用可能です。
- 斜めに傾いた位置での取付は行わないで下さい。その場合、本社にお問い合わせ願います。
- 本フィルタは、サクションフィルタとしてのご使用は出来ません。
- 後流には、機器を取り付けしないで下さい。(例: 冷却器)

回路図



2. 型式コード (注文の一例)

RFM BN/HC 500 B F F 10 D 1 . X /-L24

2.1 フィルター式: タンクトップ型 (タンク取付型については、項目 2.5を参照下さい。)

タイプ

RFM

エレメント材質*

BN/HC Betamicon® (BN4HC) ECO/N ECOmicron® - RFM 210, 270不可、2600タイプを設定
 P/HC ペーパー BN/AM Betamicon®/Aquamicron® - RFM 330 ~ 851のみ
 W/HC ワイヤメッシュ AM Aquamicron® - RFM 330 ~ 851のみ
 MM Mobilemicron * RFM 600 (BN4HC 材質でのみ利用可能)

エレメントサイズ

RFM: 75, 90, 150, 165, 185, 210, 270, 330, 500, 600, 661, 851

最高使用圧力

B = 10 bar

追加入口

タイプ	接続	フィルタサイズ				
		330	500	600	661	851
F	G 1 ½	●	●			
K	SAE DN 40	●	●			
M	SAE DN 65				●	●

接続口タイプ、サイズ (1 入口)

タイプ	接続	フィルタサイズ											
		75	90	150	165	185	210	270	330	500	600	661	851
B	G ½	●	X	X	●	●							
C	G ¾	●	●	●	●	●							
D	G 1	●	X	X	●	●	●	●					
E	G 1¼						●	●			●		
F	G 1½						●	●	●	●	●		
K	SAE DN 40								●	●	●		
L	SAE DN 50										●		
M	SAE DN 65											●	●

KIT, SET, S タイプについては、項目2.6を参照願います。

X : お問い合わせ下さい。

ろ過精度 (単位: μm)

BN/HC, ECO/N: 3, 5, 10, 20 BN/AM: 3, 10 (RFM 330 ~ 851のみ) W/HC: 25, 50, 100, 200
 P/HC: 10, 20 AM: 40 (RFM 330 ~ 851のみ) MM: 10, 15

インジケータタイプ

Y 樹脂製プラグ

A 金属製プラグ

B/BM 目視式 (RFM 330 ~ 851のみ)

C 電気式

D 目視式及び電気式

その他のインジケータについてはカタログJ7.050をご覧ください。

タイプコード

0 インジケータ用接続口なし、インジケータなし

1-4 2.5項目参照 -インジケータ取付場所に注意!

モデルナンバー

X 最新のナンバーとなります。

補足事項

A.-B. インジケータ設定圧及び特殊バイパスクラッキング圧 (単位: bar) (例: A5-B6)

BA 注入口 (RFM 330 ~ 851)

L... ランプ付、各電圧に対応 (24V, 48V, 110V, 220V)

LED 発行ダイオード ~24V

Dタイプのインジケータの場合のみ

PSxxRFM 75, 165, 185用のディップスティックは、お問い合わせ下さい。

PZxxRFM 90, 150用のディップスティックは、お問い合わせ下さい。

T タンクプリーザーフィルタ装備 (RFM 75 ~ 270のみ)

V FPM/FKMシール

Vxxx 延長チューブ装備 (xxxは延長の最終長さを示す)

W HFA-及びHFC-エマルジョンに適する

xxxxRFM 600のみ (項目2.4参照)

-4L 4穴の固定フランジ付フィルタヘッド (お問合せ下さい。)

2.2 予備エレメント

0500 R 010 BN4HC /-V

サイズ

0075, 0090, 0150, 0165, 0185, 0210, 0270, 0330, 0500, 0600, 0660, 0850

タイプ

R

ろ過精度 (単位: μm)

BN4HC, ECON2: 003, 005, 010, 020 W/HC: 025, 050, 100, 200 AM: 040

P/HC: 010 BN4AM: 003, 010 MM: 010, 015

フィルタ材質

BN4HC, ECON2, P/HC, W/HC, BN4AM, AM, MM

補足事項

V (内容は項目2.1を参照下さい。)

2.3 インジケータ

タイプ

VR 接続ネジ G 1/2 } 作動圧~25barの
VMF 接続ネジ G 1/8 } リターンラインインジケータ

圧力設定

2 標準2 bar (その他の圧力はお問い合わせ下さい。)

インジケータタイプ

項目2.1を参照願います。

モデルナンバー

X 最新のナンバーとなります。

補足事項

L..., LED, V (内容は項目2.1を参照)

VR 2 D . X /-L24

2.4 接続口の形状 RFM 600

RFM 600のヘッドの接続は、多様に加工する事が可能である為ここでは一例としてBZx について示します。

接続口の位置、及びサイズを確定する為に、補足事項として5桁のコード番号が付いています。本コードは、以下の表にて決定します。使用しない接続口は”0”と表示されます。

RFM 600...BZK

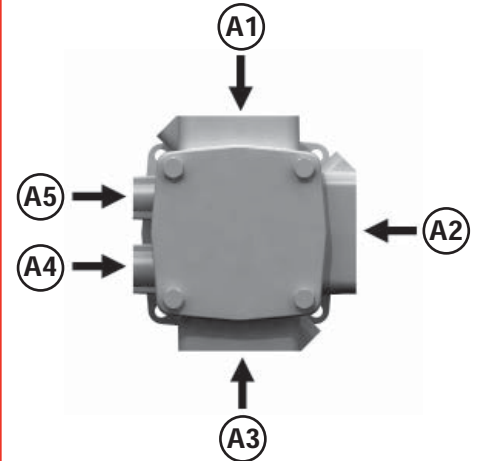
接続口	A1	A2	A3	A4	A5
G ¾					C
G 1				D	
G 1¼	E	E	E		
SAE DN 40	K	K	K		
プラグ接続	0	0	0	0	0

RFM 600...BZL

接続口	A1	A2	A3	A4	A5
G ¾					C
G 1				D	
G 1½	F	F	F		
SAE DN 50	L	L	L		
プラグ接続	0	0	0	0	0

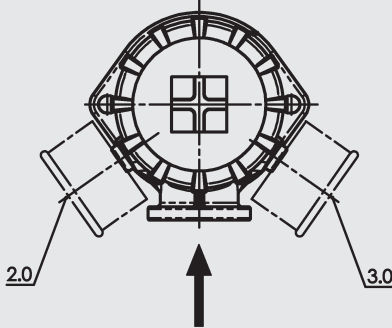
例:

RFM BN/HC 600 BZL 10 A 1.0 /-0FLOC

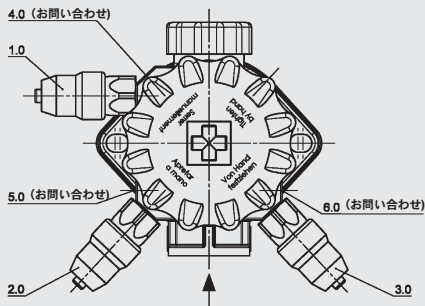


2.5 タイプコード: インジケータ取付場所

RFM 90, 150



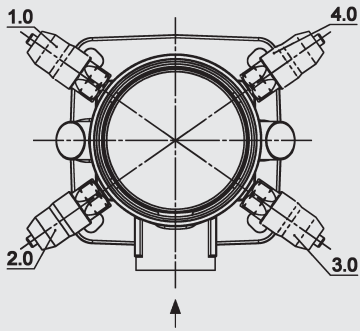
RFM 75, 165, 185



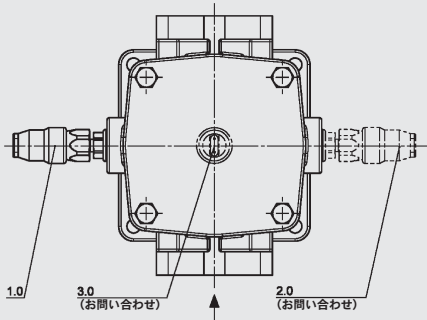
タイプコード	インジケータ取付場所	インジケータタイプ
2.X	接続口入側より 45°の左側前部	VMF...
3.X	接続口入側より 45°の右側前部	VMF...

タイプコード	インジケータ取付場所	インジケータタイプ
1.X	接続口入側より 90°の左側後部	VMF...
2.X	接続口入側より 45°の左側前部	VMF...
3.X	接続口入側より 45°の右側前部	VMF...

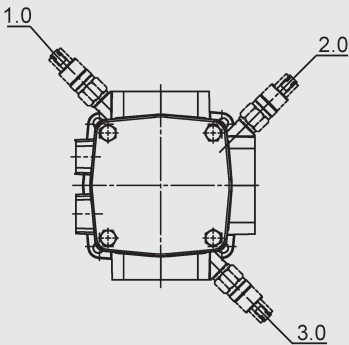
RFM 210, 270



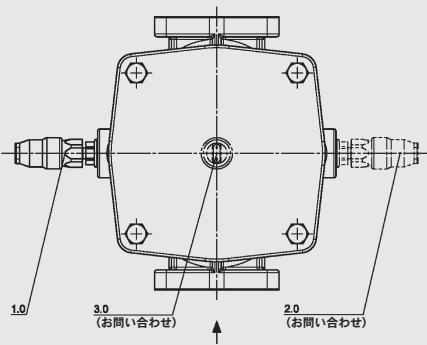
RFM 330, 500



RFM 600



RFM 661, 851



その他のタイプコードはお問い合わせ下さい。

タイプコード	インジケータ取付位置	インジケータタイプ
1.X	接続口入側より 135°の左側後部	VMF...
2.X	接続口入側より 45°の左側前部	VMF...
3.X	接続口入側より 45°の右側前部	VMF...
4.X	接続口入側より 135°の右側後部	VMF...

タイプコード	インジケータ取付場所	インジケータタイプ
1.X	接続口入側より 90°の左側	VR...

タイプコード	インジケータ取付場所	インジケータタイプ
1.X	図を参照	VMF...
2.X	図を参照	VMF...
3.X	図を参照	VMF...

タイプコード	インジケータ取付場所	インジケータタイプ
1.X	接続口入側より 90°の左側	VR...

2.6 型式コード: タンク取付フィルタ

KIT タイプ



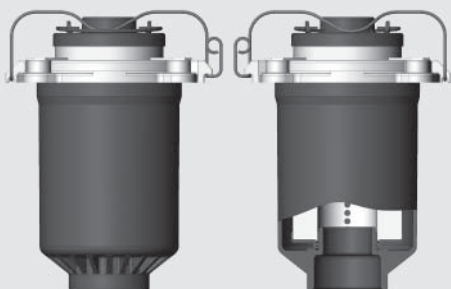
RFM BN/HC 165 KIT 10 W 1.0 /-V

サイズ 75, 90, 150, 165, 185, 210, 270, 330, 500, 661, 851

タンク取付型
KIT エlement及びシール付ボール

補足事項*
B. 特殊バイパスクラッキング圧 (例. B6 = 6 bar)
DFxxx ばねエクステンション (xxx は対応する長さを示す)はお問い合わせ下さい。
G ねじ接続口 (出口) (RFM 330~851)
V FPM/FKMシール
Vxxx 延長チューブ (xxx は延長の最終寸法を示す)

SET タイプ、ねじ込み型 サイズ: 330 及び 500



RFM BN/HC 330 SET 10 W 1.0 /-V

サイズ 330, 500

タンク取付型
SET エlement及びシール付ボール (アダプターリング付き)

補足事項*
B. 特殊バイパスクラッキング圧 (例. B6 = 6 bar)
G ねじ接続口 (出口)
V FPM/FKMシール
Vxxx 延長チューブ (xxx は延長の最終寸法を示す)

SET -タイプ、ねじ込み型 サイズ: 950 ~2600



RFM ECO/N 950 SET 10 W 1.0 /-SO441

サイズ 950, 1300 (ECO/N)
2600 (BN/HC)

タンク取付型
SET コンタミリテーナ付エlement、エlement用つまみ、及びばねを内蔵のエelementのみ

補足事項*
SO441 必須事項、予備エelementの場合も同様
V FPM/FKMシール

S -タイプ、溶接型



RFM BN/HC 165 S 10 W 1.0 /-V

サイズ 75, 165, 185

タンク取付型
S エlement及びシール付ボール (アダプターリング付き)

補足事項*
B. 特殊バイパスクラッキング圧 (例: B6 = 6 bar)
V FPM/FKMシール
Vxxx 延長チューブ (xxx は延長の最終長さを示す)

* その他の補足事項は、お問い合わせ下さい。(或いは項目2.1を参照願います。)

3. フィルタの設計／規格化

流量が一定値Qの場合、フィルタの合計圧力損失はフィルタハウジング Δp 及びエレメント Δp から成り、算出方法は以下の通りです。

$$\begin{aligned} \Delta p_{\text{合計圧力損失}} &= \Delta p_{\text{ハウジング}} + \Delta p_{\text{エレメント}} \\ \Delta p_{\text{ハウジング}} &= \text{*項目3.1を参照} \\ \Delta p_{\text{エレメント}} &= Q \cdot \frac{SK^*}{1000} \cdot \frac{\text{粘度}}{30} \\ &\quad (\text{*項目3.2を参照}) \end{aligned}$$

弊社のフィルタ選定プログラムでは、計算の手間なく簡単にフィルタ選定が可能です。オンラインでご利用下さい。

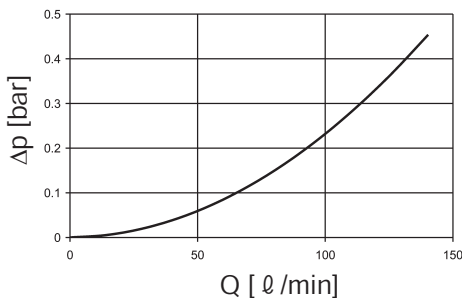
URL: www.hydac.com

3.1 ISO3968に準じた

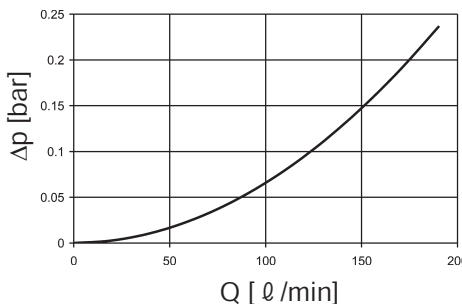
Δp -Qハウジング特性曲線

ハウジング特性曲線は、密度0.86kg/dm³及び動粘度 30 mm²/sの場合です。圧力差は密度に比例して変化します。

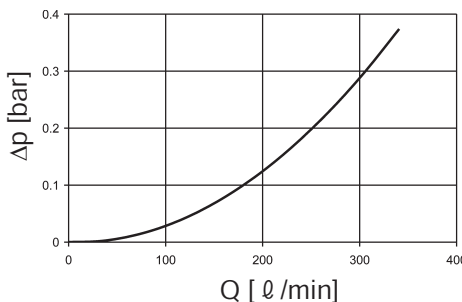
RFM 90, 150



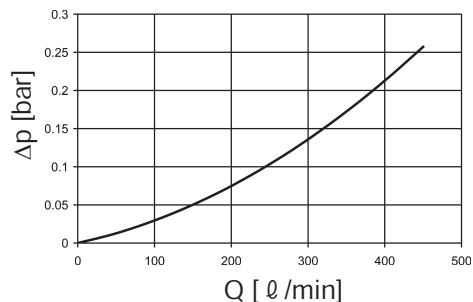
RFM 75, 165, 185



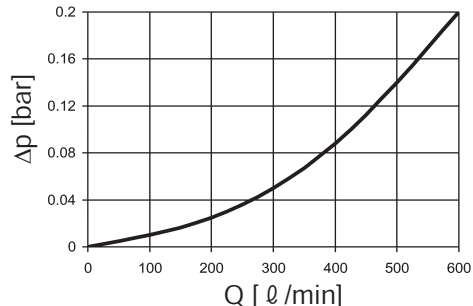
RFM 210, 270



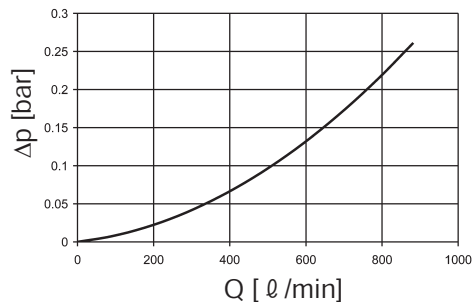
RFM 330, 500



RFM 600



RFM 661, 851

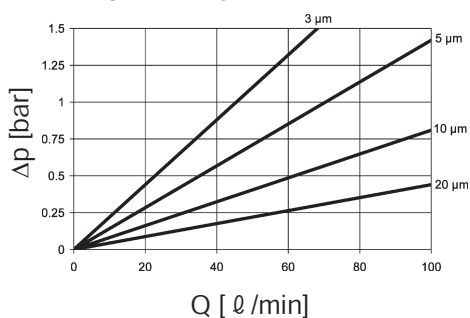


3.2 フィルタエレメントの係数 (SK)

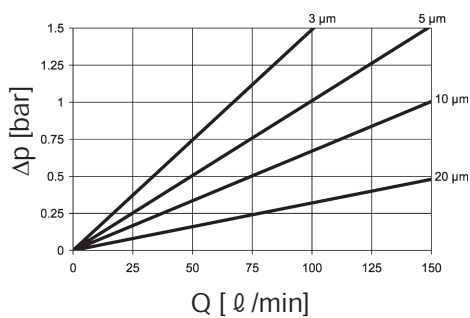
係数 (単位 mbar/(ℓ/min))は、動粘度 30 mm²/sを持つ鉱物油に該当します。圧力損失値は、粘度に比例して変化します。

RFM	ECON2				W/HC
	3 μm	5 μm	10 μm	20 μm	
75	-	-	8.1	4.4	0.702
90	-	-	6.7	3.2	-
150	8.9	6.0	4.0	1.9	-
165	11.2	7.8	4.5	2.4	0.324
185	8.9	6.1	3.3	1.8	-
210	-	-	-	-	-
270	-	-	-	-	-
330	4.2	2.7	1.7	1.2	0.162
500	3.0	1.9	1.3	0.8	0.108
600	-	-	-	-	-
660	1.9	1.2	0.8	0.5	0.081
850	1.5	1.0	0.7	0.4	0.063
950	1.2	0.8	0.5	0.4	0.054
1300	0.8	0.6	0.4	0.3	0.045
2600	0.4	0.3	0.2	0.1	0.018

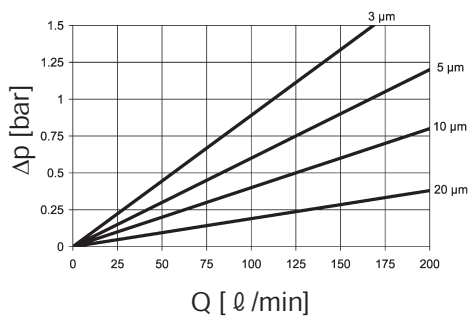
BN4HC: RFM 75



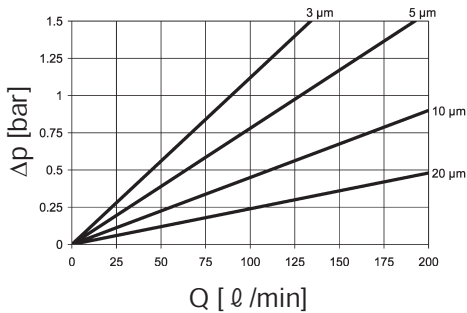
BN4HC: RFM 90



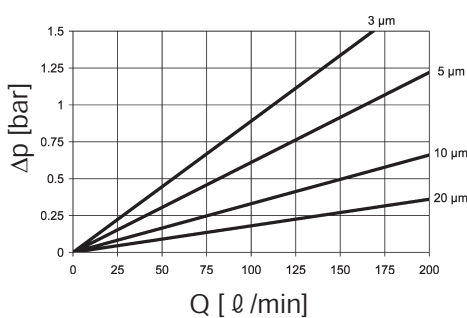
BN4HC: RFM 150



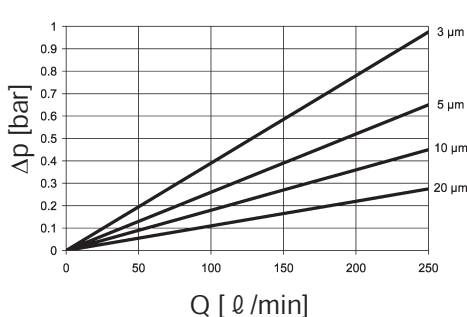
BN4HC: RFM 165



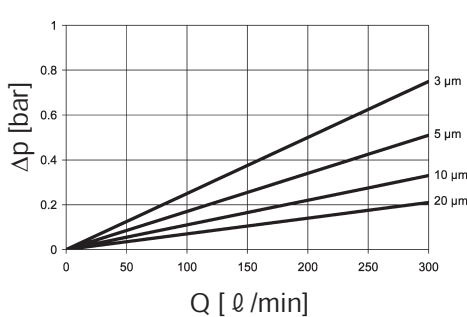
BN4HC: RFM 185



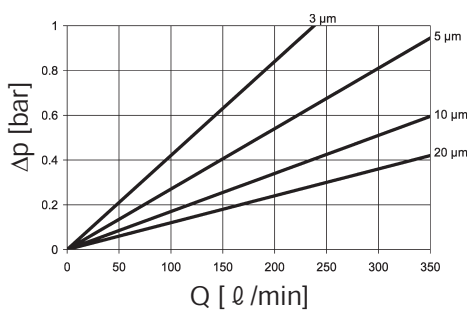
BN4HC: RFM 210



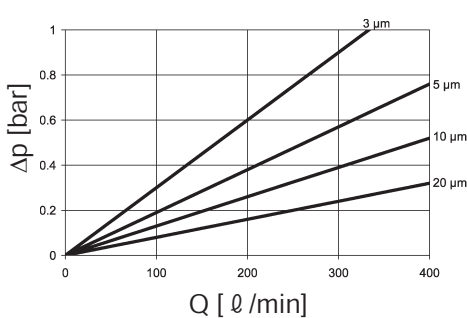
BN4HC: RFM 270



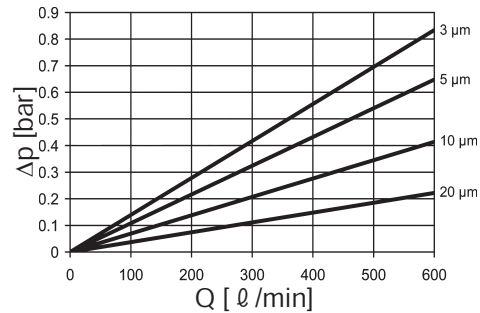
BN4HC: RFM 330



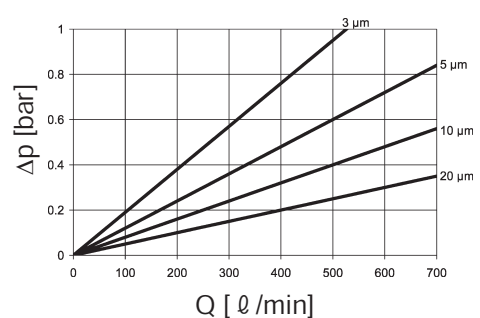
BN4HC: RFM 500



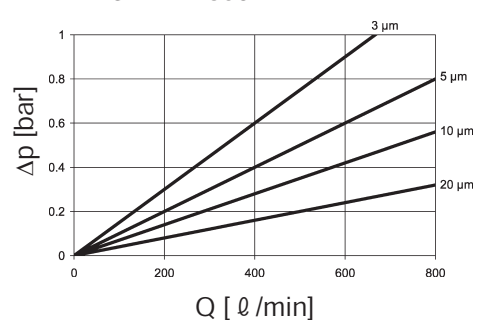
BN4HC: RFM 600



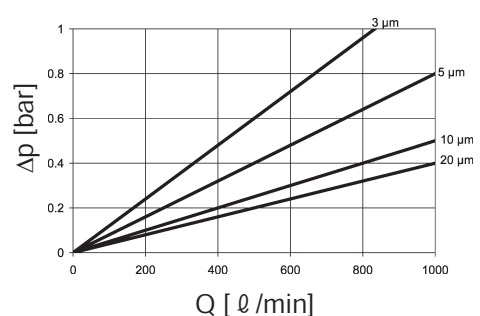
BN4HC: RFM 660



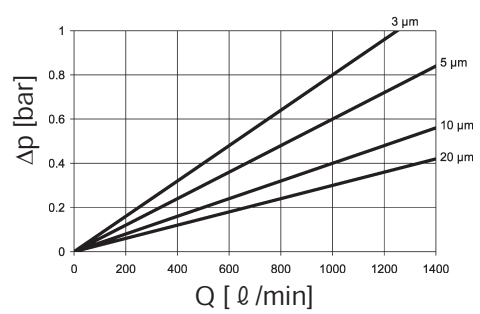
BN4HC: RFM 850



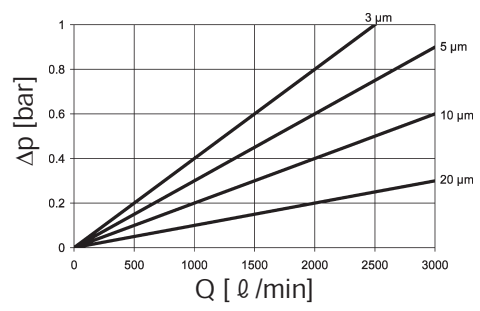
BN4HC: RFM 950



BN4HC: RFM 1300

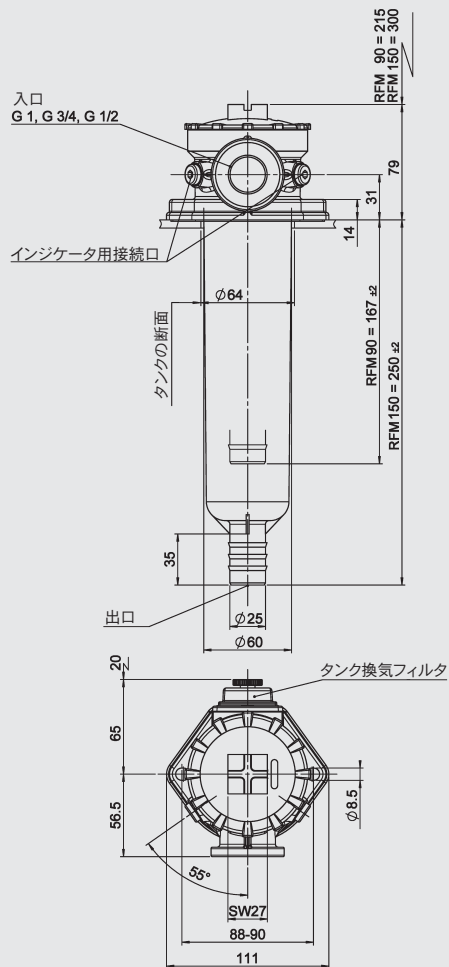


BN4HC: RFM 2600

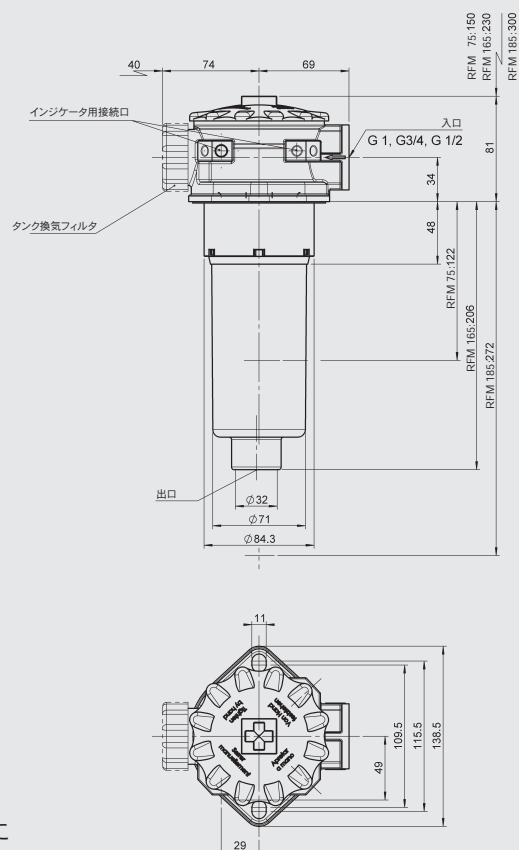


4. 寸法

RFM 90, 150 (標準)*



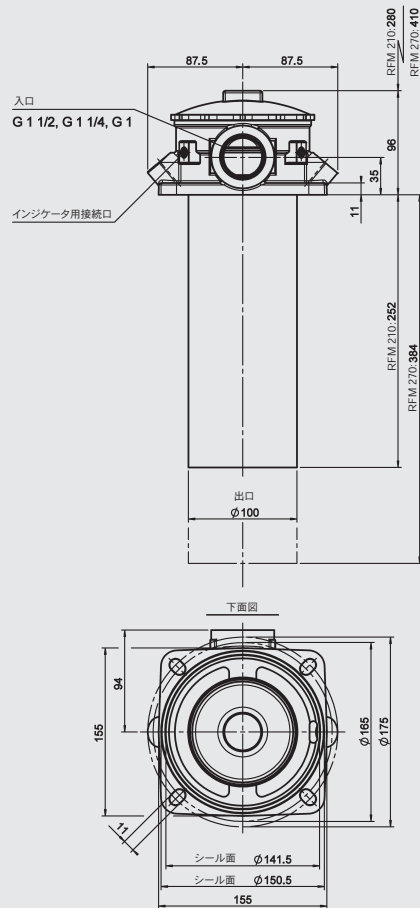
RFM 75, 165, 185*



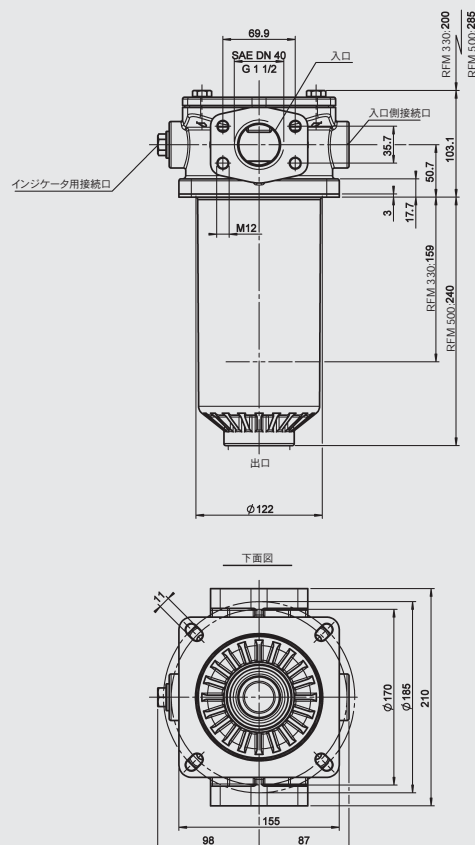
RFM	エレメント装着時の重量 [kg]	内容積 [ℓ]
75	0.90	0.60
90	0.54	0.60
150	0.75	0.80
165	1.10	0.90
185	1.14	1.10

*-4L: 4穴の固定フランジ付フィルタヘッドについてはお問合せ下さい。

RFM 210, 270



RFM 330, 500



RFM	エレメント装着時の重量 [kg]	内容積 [ℓ]
210	3.10	2.20
270	4.30	3.60
330	3.90	2.00
500	4.50	3.00

