

4/2- und 4/3-Wege-Schieberventil hydraulisch betätigt 4WH 25

BESCHREIBUNG

Die Ventile des Typs 4WH in der Nenngröße 25 sind Wege-Schieberventile mit hydraulischer Betätigung. Es werden damit Start, Stop und Richtung eines Volumenstromes gesteuert.

Im Rahmen der Ventilserie sind verschiedenste Kolbentypen und Optionen zur Öffnungskontrolle verfügbar.

EIGENSCHAFTEN

- Hydraulisch vorgesteuertes Wegeventil
- Elektrohydraulische Betätigung mittels Vorsteuerventil NG 6 oder hydraulische Betätigung über Umlenkplatte
- Volumenströme bis 600 l/min
- Die Steuerölauführung bzw. Steuerölrückführung kann intern oder extern erfolgen, welche durch Verändern der Stopfen erreicht werden kann
- Plattenaufbau nach ISO 4401-08



Nenngröße 25
bis 600 l/min
bis 350 bar

INHALT

Beschreibung	1
Eigenschaften	1
Typenschlüssel	2
Kolbentypen / Symbole	2
Funktion	3
Schnittdarstellung	3
Technische Daten	4
Kennlinien	4
Abmessungen	5
Zubehör	7

TYPENSCHLÜSSEL

4WH E 25 G S01 /V /U

Typ

4/2- oder 4/3-Wege Schieberventil, hydraulisch betätigt

Steuerart

- E = Steuerölrück- und Steuerölauführung extern
- EI = Steuerölauführung extern und Steuerölrückführung intern
- I = Steuerölrück- und Steuerölauführung intern (Symbol G und H nur mit Option G)
- IE = Steuerölauführung intern und Steuerölrückführung extern (Symbol G und H nur mit Option G)

Nenngröße

25

Kolbensymbol¹⁾

siehe Seite 2

Ausführung

S01 = CETOP 4.2-4 P05-320 (Standard)

Dichtungswerkstoff

- N = NBR
- V = FKM (Standard)

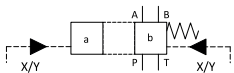
Optionen

- Ohne Angabe = ohne Umlenkplatte (Standard)
- G = mit Rückschlagventil (5 bar)
- UPA = mit Umlenkplatte P-A; B-T
- UPB = mit Umlenkplatte P-B; A-T

¹⁾ Weitere Ausführungen auf Anfrage

KOLBENTYPEN / SYMBOLE

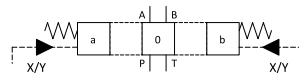
4/2-WEGE-SCHIEBERVENTILE



Typ	Grundsymbol	mit Schaltzwischenstellung
D		
C		
Y		

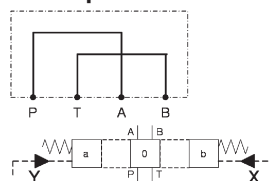
Für Ventile mit elektrischer Betätigung siehe Prospekt 5.227.10 "4WEH 4/2- und 4/3-Wege-Schieberventile in Nenngröße 10 bis 32".

4/3-WEGE-SCHIEBERVENTILE

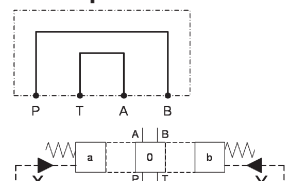


Typ	Grundsymbol	mit Schaltzwischenstellung
E		
J		
G		
H		

Umlenkplatte PATB



Umlenkplatte PBTA



Die Kolbenposition ist abhängig von der verwendeten Umlenkplatte.

FUNKTION

Die Ventile des Types 4WH 25 sind Wege-Schieberventile mit hydraulischer Betätigung, welche Start, Stop und Richtung eines Volumenstromes steuern können.

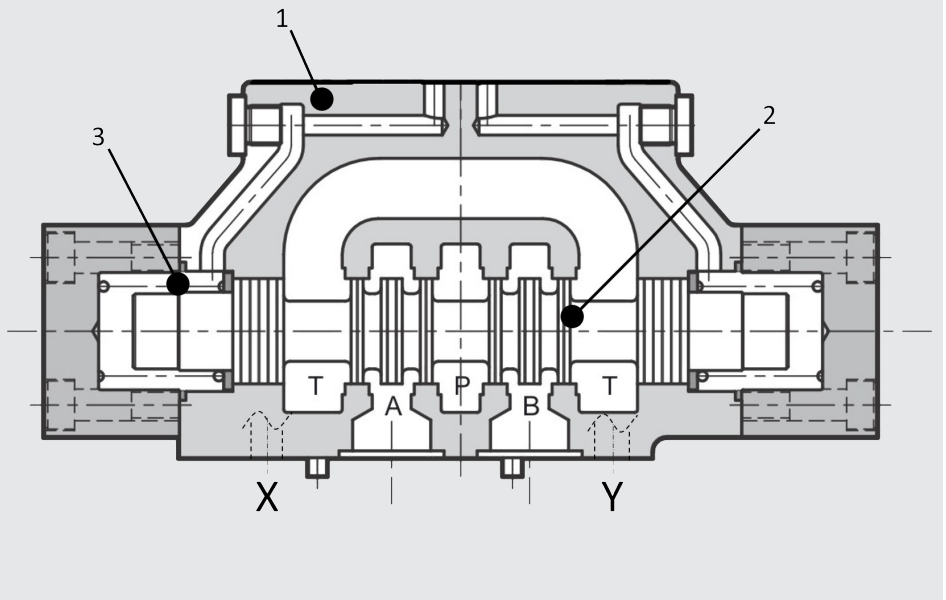
Sie bestehen im Wesentlichen aus dem Ventilgehäuse (1), dem Hauptsteuerkolben (2) und den Rückstellfedern (3).

Die Druckversorgung des Ventils erfolgt zentral über das Normanschlussbild.

Ohne Steueröl wird der Hauptsteuerkolben über die Federn in seiner Mittellage zentriert. Die Betätigung des Hauptsteuerkolbens (2) erfolgt direkt durch Druckbeaufschlagung. Das hierfür benötigte Steueröl kommt entweder über die Anschlüsse X und Y oder wird über ein zusätzliches Pilotventil, welches auf das Ventil aufgesetzt wird, gesteuert. Der Steuerdruck ist abhängig vom Fördervolumenstrom. Der minimale Steuerdruck von 5 bar genügt nur bei niedrigen Fördervolumenströmen. Mit steigendem Fördervolumenstrom ist es nötig, den Steuerdruck bis auf 12 bar zu steigern.

Durch Beaufschlagung einer der beiden Stirnseiten des Hauptsteuerkolbens (2) mit Steuerdruck wird dieser in die gewünschte Schaltstellung geschoben, wodurch die erforderlichen Anschlüsse verbunden werden. Bei Druckentlastung sorgt die Feder, die gegenüber der beaufschlagten Steuerkolbenfläche liegt, für die Rückstellung des Kolbens in die Null- oder Ausgangsstellung.

SCHNITTDARSTELLUNG



Steuerarten – Steuerölauführung und Steuerölrückführung

Wird das Ventil als hydraulisch angesteuertes Ventil verwendet, erfolgt die Steuerölauführung und Steuerölrückführung extern über die Kanäle X und Y.

Dient das Ventil als Hauptstufe in einem vorgesteuerten Ventil, so gibt es für jedes Grundventil 4 mögliche Steuerarten. Diese sind im Typenschlüssel ersichtlich.

Das Ventil wird entsprechend konfiguriert ausgeliefert. Eine nachträgliche Modifikation ist möglich. Die Gewindestopfen sind im Auslieferungszustand jedoch verklebt, was die Demontage bzw. eine erneute Montage erschwert.

Ausführung „E“ –

Die Steuerölauführung erfolgt extern über Kanal X aus einer separaten Druckversorgung. Die Steuerölrückführung erfolgt über Anschluss Y ebenfalls extern.

● Ausführung „EI“ –

Die Steuerölauführung erfolgt extern über Kanal X aus einer separaten Druckversorgung. Die Steuerölrückführung erfolgt intern über Anschluss T.

● Ausführung „IE“ –

Die Steuerölauführung erfolgt intern über Anschluss P. Die Steuerölrückführung erfolgt extern über Anschluss Y.

Achtung: Symbol G und H nur mit Option G.

● Ausführung „I“ –

Die Steuerölauführung erfolgt intern über Anschluss P. Die Steuerölrückführung erfolgt intern über Anschluss T.

Achtung: Symbol G und H nur mit Option G.

TECHNISCHE DATEN¹

Allgemeine Kenngrößen	
MTTF _d :	150 - 1200 Jahre, Bewertung nach DIN EN ISO 13849-1:2016; Tabelle C.1, Bestätigung von ISO 13849-2:2013; Tabellen C.1 und C.2
Umgebungstemperaturbereich:	[°C] -20 bis +50
Einbaulage:	Beliebig
Gewicht:	[kg] 15
Material:	Ventilgehäuse: Gusseisen Typenschild: Aluminium
Oberflächenbeschichtung:	Ventilgehäuse: Phosphatiert
Hydraulische Kenngrößen	
Betriebsdruck:	[bar] 350
Steuerdruck min:	[bar] 5 bis 12 ²
Steuerdruck max:	[bar] 210
Volumenstrom:	[l/min] 600
Druckflüssigkeit:	Hydrauliköl nach DIN 51524 Teil 1, 2 und 3
Druckflüssigkeitstemperaturbereich:	[°C] -20 bis +80
Viskositätsbereich:	[mm ² /s] 10 bis 400
Zulässiger Verschmutzungsgrad der Druckflüssigkeit:	Klasse 20/18/15 gemäß ISO 4406
Dichtungswerkstoff:	FKM (Standard), NBR

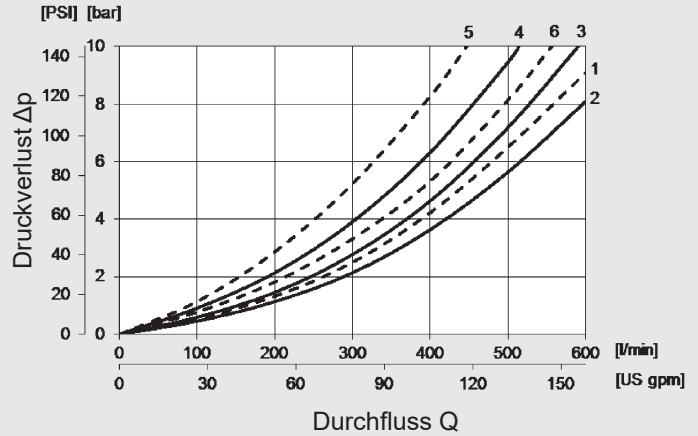
¹ siehe "Einsatzbedingungen und Hinweise für Ventile" in Prospekt 53.000

² Steuerdruck ist abhängig vom Fördervolumenstrom. Der minimale Steuerdruck genügt nur bei niedrigen Fördervolumenströmen. Mit steigendem Fördervolumenstrom ist es nötig den Steuerdruck bis zum angegebenen Höchstwert zu steigern.

KENNLINIEN

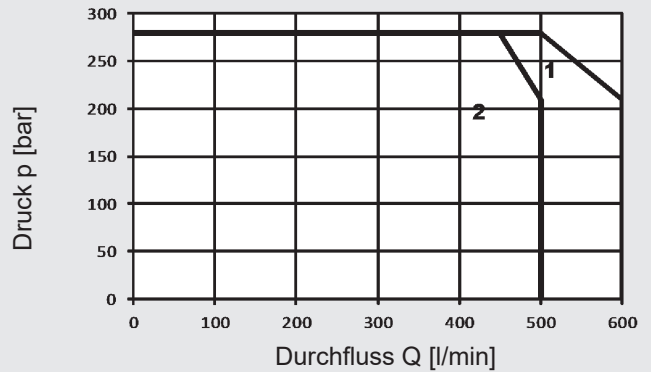
Druckverlust

gemessen bei $v = 36 \text{ mm}^2/\text{s}$, $T = 50 \text{ °C}$



Leistungsgrenzen

gemessen bei $v = 36 \text{ mm}^2/\text{s}$, $T = 50 \text{ °C}$

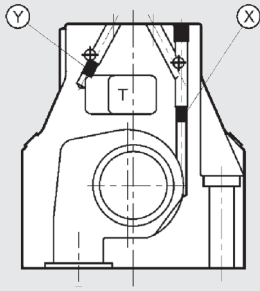


Zuordnung der Kennlinien zu den zugehörigen Kolben:

Kolben	Schaltstellung	Druckverlust					Leistungs-grenzen
		P→A	P→B	A→T	B→T	P→T	
D	nicht betätigt	1			3		1
	betätigt		1	2			
E	nicht betätigt						1
	betätigt	1	1	2	3		
J	nicht betätigt			4●	4○		1
	betätigt	1	1	1	2		
H	nicht betätigt					6**	1
	betätigt	2	2	1	2		
G	nicht betätigt					5	2
	betätigt	6	6	3	4		

** A-B blockiert ● B blockiert ○ A blockiert

Stopfen



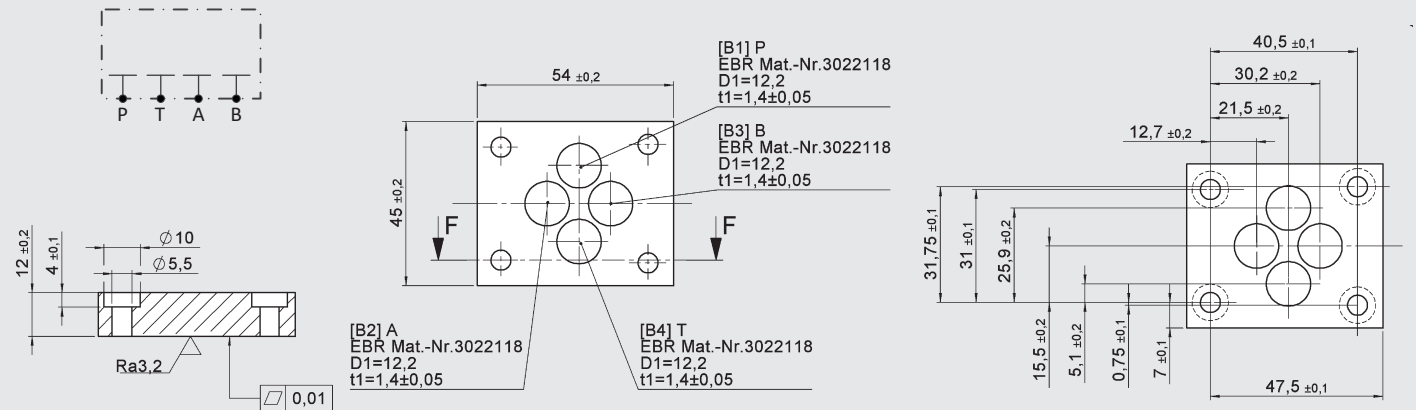
X: M6x8
für externe
Steuerölauführung

Y: M6x8
für externe
Steuerölauführung

Steuerart	Montage		Ansteuerung
	X	Y	
E	•	•	hydraulisch oder vorgesteuert
EI	•	–	vorgesteuert
I	–	–	vorgesteuert
IE	–	•	vorgesteuert

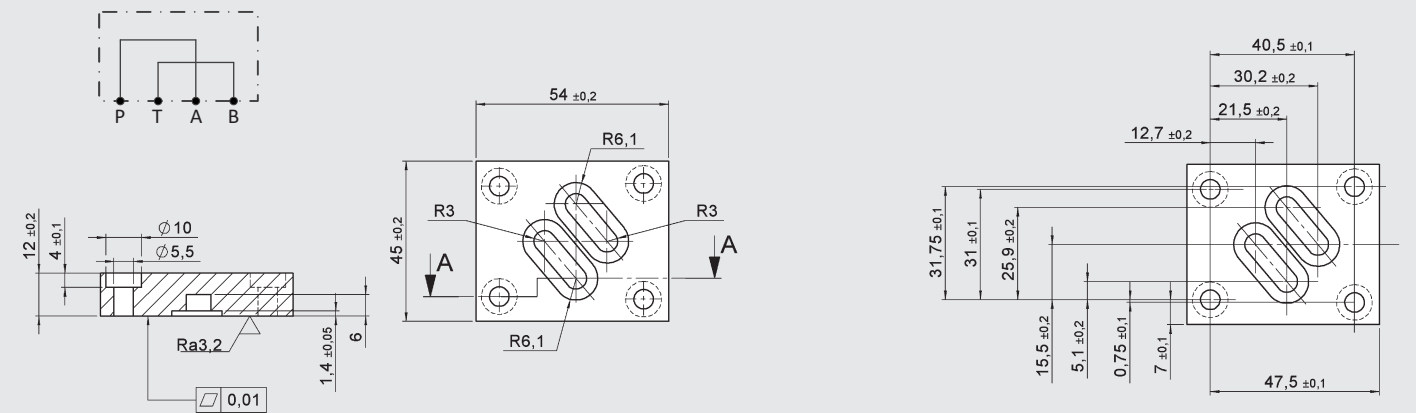
Platten

Sperrplatte

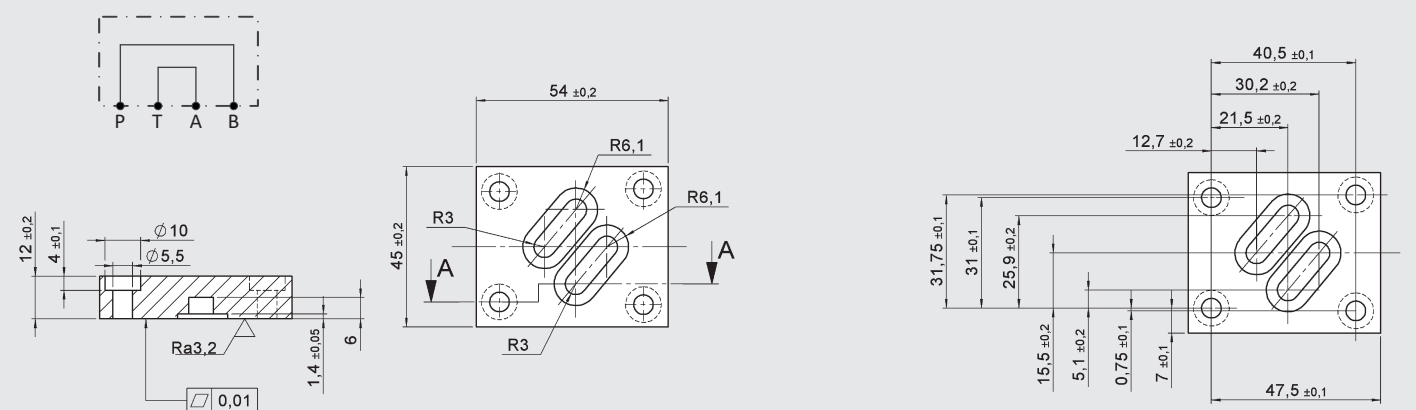


Umlenkplatten

PATB



PBTA



ZUBEHÖR

	Bezeichnung	Mat.-Nr.
Dichtsätze (Set aus 6 Stück)	29,82 x 2,62 -NBR -90 Sh (4 Stück)	3524659
	20,24 x 2,62 -NBR -90 Sh (2 Stück)	
	29,82 x 2,62 -FKM -90 Sh (4 Stück)	3524660
	20,24 x 2,62 -FKM -90 Sh (2 Stück)	
Befestigungsschrauben (6 Stück)	DIN EN ISO 4762-M12x60-10.9	3524698
Stopfen	M6x8 -45H	3524750
Platten	Sperrplatte -NBR	3611576
	Sperrplatte -FKM	3611580
	Umlenkplatte PATB -NBR	3581660
	Umlenkplatte PATB -FKM	3581661
	Umlenkplatte PBTA -NBR	3581662
	Umlenkplatte PBTA -FKM	3581663

Anmerkung

Die Angaben in diesem Prospekt beziehen sich auf die beschriebenen Betriebsbedingungen und Einsatzfälle. Bei abweichenden Einsatzfällen wenden Sie sich bitte an die entsprechenden Fachabteilungen. Technische Änderungen sind vorbehalten.

HYDAC Fluidtechnik GmbH
 Justus-von-Liebig-Str.
66280 Sulzbach/Saar, Deutschland
 Tel: +49 68 97 /509-01
 Fax: +49 68 97 /509-598
 E-Mail: valves@hydac.com

