



Flüssigkeitsstandanzeige Flüssigkeitsstandkontrolle Thermoschalter

FSA / FSK / TS

bis NG1000; bis PN 0,5; T = -40 °C bis +160 °C

1. BESCHREIBUNG

1.1. ALLGEMEINES

Flüssigkeitsstandanzeigen FSA, Flüssigkeitsstandkontrollen FSK und Thermoschalter TS sind Einheiten, die zum Überprüfen und Kontrollieren des Druckflüssigkeitsniveaus dienen.

Durch das variable Produktprogramm sind viele Kombinationen möglich:

- **FSA:** Elf gleichmäßig abgestufte Baugrößen.
Optische Thermometer mit Anzeige in °C und °F.
Fühlerthermometer, welche die Temperatur im Druckmittelbehälter aufnehmen mit Anzeige in °C. Auf Wunsch Anzeige in °C und °F.
Einfache standardisierte Einbaubedingungen.
- **FSA-IB:** Absperrung des Mediums gegenüber der Flüssigkeitsstandanzeige mittels Rückschlagventil.
Anzeige des aktuellen Füllstandes durch gleichzeitiges Drücken des oberen und unteren Knopfes der Rückschlagventile.
Bei optionaler Verwendung eines Thermometers wird zusätzlich die aktuelle Flüssigkeitstemperatur angezeigt.
Zertifiziert nach Bureau Veritas (BV-Abnahme) und nach American Bureau of Shipping (ABS-Abnahme).
- **FSAR:** Flüssigkeitsstandanzeige in runder Ausführung mit beidseitigem Rohranschluss.
Durch das Prinzip der kommunizierenden Röhre ist ein externes Anbringen auch in größeren Entfernungen möglich.
- **FSK:** Kontrolle des Flüssigkeitsniveaus durch elektrisches Signal.
Elf gleichmäßig abgestufte Baugrößen.
Einfache standardisierte Einbaubedingungen.
Schaltkontakt (Größen 127-381) wahlweise ausgeführt als Öffner (Typ O), Schließer (Typ C) oder Wechsler (Typ W), in den Größen 076 und 500-1000 als Wechsler (W).
Fühlerthermometer, welche die Temperatur im Druckmittelbehälter aufnehmen mit Anzeige in °C und °F.
Optional: Strichmarkierung an Sichtrohr und Schwimmer.
Bessere optische Flüssigkeitsstandüberwachung durch roten Schwimmer möglich.
- **FSK-2SP:** Abfrage des minimalen bzw. maximalen Füllstandes.
Zwei zusätzliche Alternativschaltpunkte ab Größe 254.
Optional: Strichmarkierung am Sichtrohr.
- **FSK-V:** Schaltpunkte variabel positionierbar, zusätzliche Alternativschaltpunkte möglich.
Schaltkontakt als Wechsler ausgeführt, öffnet oder schließt bei Schalthniveau.
Steigrohr aus Glas.
Optional: AMP-Stecker 3-polig (Super Seal).
Optional: Strichmarkierung am Sichtrohr.
- **TS:** Drei Nenntemperaturen möglich: 60 °C, 70 °C und 80 °C.
Problemloser Einbau in FSA und FSK.
Einfache standardisierte Einbaubedingungen (FSA/K).
Korrosionsfreie Oberflächen.
- **Zubehör**
TFP 100: Temperaturfühler mit einem Messbereich von -40 °C bis +125 °C.
Als 4-Leiter ausgelegter Messwiderstand mit standardisiertem elektrischen Anschluss.
ABK / ABV: Mit diesen Absperr-elementen können die Anschlüsse für Wartungsarbeiten oder gewünschte Änderungen des Anzeigesystems (FSA/FSK) gesperrt werden, ohne dass eine Entleerung des Behälters erforderlich wird.

1.2. FUNKTION

FSA

Durch die Verwendung der FSA lässt sich das Flüssigkeitsniveau problemlos an der Außenwand des Behälters ablesen. Das Medium dringt durch die untere Anschlussbohrung in das Gerät ein und zeigt sich wieder im gut sichtbaren Steigrohr. Durch die richtige Wahl der Baugröße lässt sich das jeweilige Flüssigkeitsniveau des Mediums kontrollieren.

FSK

Durch die Verwendung der FSK wird das Flüssigkeitsniveau durch ein elektrisches Schaltsignal kontrolliert. Dieses Schaltsignal kann als Warnmeldung oder zur Niveauregulierung verwendet werden. Das Medium dringt durch die untere Anschlussbohrung in das Gerät ein und hebt im Steigrohr einen Schwimmer an. Der Schwimmer hat nun das Niveau des Mediums im Behälter. Sinkt das Niveau des Mediums wieder ab, so betätigt der Schwimmer einen Schaltkontakt. Bei dem Schließer (Typ C) wird dabei ein Stromkreis geschlossen, bei dem Öffner (Typ O) wird dabei ein Stromkreis unterbrochen.

Die Sondervariante Wechsler (Typ W) bietet zwei Möglichkeiten. Sie kann sowohl als Schließer, als auch als Öffner eingesetzt werden.

TS

Der TS lässt sich sehr gut als Zusatzoption an den Produkten FSA und FSK verwenden. Er findet jedoch auch als einzelnes Anbaugerät an Anlagen eine sinnvolle Anwendung.

Der Temperaturfühler des eingebauten TS ist vom Druckmittel umgeben. Bei Erreichen der Nenntemperatur öffnet sich ein Kontakt und der Stromkreis wird unterbrochen.

Dieser Schaltvorgang kann als Warnmeldung oder zur Temperaturüberwachung verwendet werden.

Nach dem Absinken der Mediumstemperatur um ca. 15 K wird der Stromkreis wieder geschlossen.

TFP

Basierend auf dem Prinzip des Spannungsabfalls liefert der Sensor ein elektrisches Signal als Maß für die Temperatur.

Dazu wird dem Temperaturfühler ein konstanter Messstrom zugeführt. Die Spannungsänderung verhält sich hier annähernd proportional zur Widerstandsänderung durch Temperatureinfluss, d.h. je höher die Temperatur, desto größer der Widerstand.

Messfehler aufgrund längerer Zuleitungen werden durch den Einsatz des 4-Leiteranschlusses vermieden.

ABK

Der speziell für FSA/FSK entwickelte Absperrhahn ist durch ein von außen drehbares, in einem Ventilgehäuse geführtes Küken gekennzeichnet. Wird dieses um 90° gedreht, wird die Anschlussöffnung der FSA/FSK verschlossen.

Die Betätigung erfolgt mittels Schraubendreher je nach Position des ABK von der Seite, von oben oder von unten.

ABV

Mit zunehmender Einschraubtiefe der wieder lösbaren Zustellschraube in das Ventilgehäuse wird die Anschlussöffnung der FSA/FSK geschlossen.

Die Betätigung erfolgt von vorn durch Inbusschlüssel SW3.

1.3. ANWENDUNG

Flüssigkeitsstandanzeigen FSA, Flüssigkeitsstandkontrollen FSK und Theroschalter TS werden zum Überprüfen und Kontrollieren von Druckflüssigkeitsmengen eingesetzt.

Anwendungsgebiete sind z.B. Werkzeugmaschinen, Anlagenbau, Hydraulik-, Schmier- und Schneidölbehälter sowie Getriebekasten.

1.4. HINWEISE

Die obere Viskositätsgrenze liegt bei 2.000 mm²/s.

Die Kombination Theroschalter TS mit Fühlerthermometer FT ist nicht möglich.

Zur Funktionssicherung müssen die Angaben hinsichtlich Druck, Viskosität und Temperatur beachtet werden.

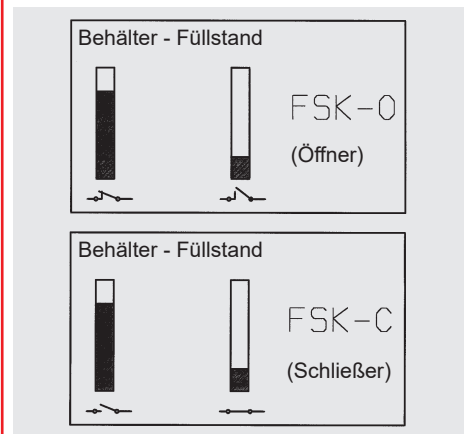
FSA/FSK

In der Standardausführung nicht für den Einsatz von Glykol und glykolhaltigen Flüssigkeiten geeignet, wird in diesem Fall die Sonderausführung SO14 als Lösungsvariante empfohlen.

Das Anzeigerohr darf nicht unmittelbar mit Reinigungs- oder Lösungsmitteln, welche zur Behälter- /Tankreinigung eingesetzt werden, in Berührung gebracht werden. Eine Beschädigung / Vorschädigung des Anzeigerohres kann zum Ausfall der FSA/FSK führen.

FSK

Je nach Füllstand des Behälters ergibt sich bei der Flüssigkeitsstandkontrolle FSK mit Öffner- und Schließer-Kontakt folgende Schaltlogik.



Die Schaltlogik der Flüssigkeitsstandkontrolle wird jeweils vom befüllten Behälter aus betrachtet. In der Öffner-Variante wird der Schaltkontakt bei Unterschreiten des Schalthniveaus geöffnet. Entsprechend wird in der Schließer-Variante bei Unterschreiten des Schalthniveaus der Schaltkontakt geschlossen.

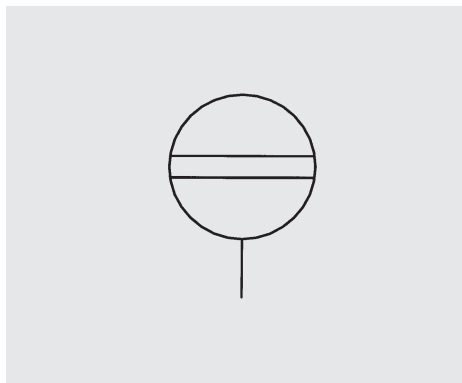
Bei induktiven oder kapazitiven Lasten sind geeignete Schutzbeschaltungen vorzunehmen.

2. KENNGRÖSSEN

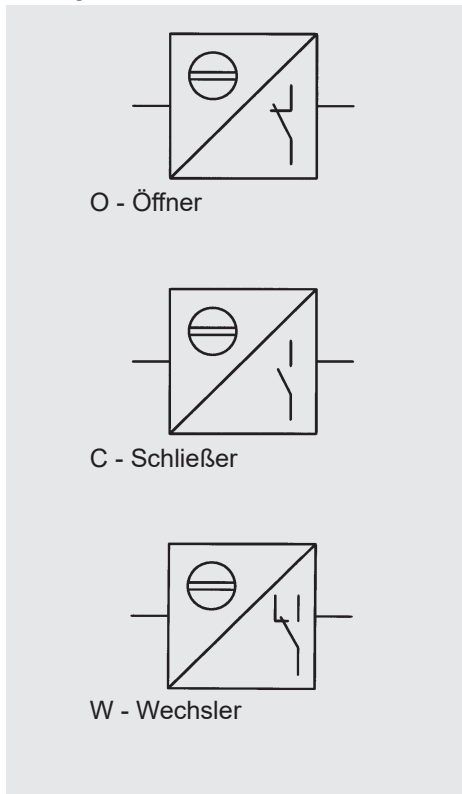
2.1. ALLGEMEINES

2.1.1 Benennung und Symbol

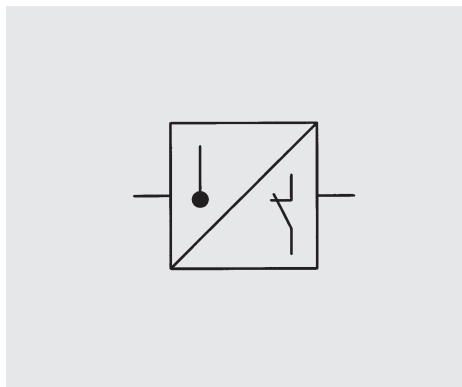
Flüssigkeitsstandanzeige FSA



Flüssigkeitsstandkontrolle FSK



Thermoschalter TS



2.1.2 Typenschlüssel FSA FSA - 076 - 2 . X / FT200 / 12 ... (gleichzeitig Bestellbeispiel)

Benennung

FSA = Flüssigkeitsstandanzeige

Nenngröße (≅ Schraubenmittenabstand)

076; 127; 176; 254; 381

Dichtungswerkstoff

- 1 = NBR (Perbunan)
- 2 = FKM (Viton)
- 5 = EPDM (auf Anfrage)

Serie

(wird vom Hersteller festgelegt)

Thermozusatzfunktion

- = ohne Zusatzfunktion
- T = Thermometer im Anzeigerohr
- FF = Vorbereitung für Fühlerthermometer
- FT 100 = Fühlerthermometer 100 mm
- FT 200 = Fühlerthermometer 200 mm
- FT 300 = Fühlerthermometer 300 mm
- TS 60 = Thermoschalter Nenntemperatur 60 °C
- TS 70 = Thermoschalter Nenntemperatur 70 °C
- TS 80 = Thermoschalter Nenntemperatur 80 °C
- TFP 100 = Temperatur-Fühler -40 °C ... +125 °C

Einbaubedingungen (Gewinde der Hohlschraube)

- 12 = M12 (Standard)
- 10 = M10 (nicht bei TS)

Sonderausführungen

- SO2 = mit Glasrohr (runde Ausführung), Anschlussstücke aus Aluminium
- SO7 = Rahmen, Befestigungsschrauben und Muttern aus Edelstahl*
- SO8 = Befestigungsschrauben und Muttern aus Edelstahl*
- SO14 = mit Glasrohr, Anschlussstücke aus Kunststoff (PA)
- SO19 = mit grüner Hohlkugel, ohne Kontrastscheibe
- SO32 = mit Glasrohr (runde Ausführung); Anschlussstücke aus Aluminium; Rahmen, Befestigungsschrauben und Muttern aus Edelstahl*
- SO65 = FSA - Standard, jedoch ohne Befestigungsmuttern und Dichtscheiben
- SO67 = FSA - Standard, jedoch ohne Befestigungsmuttern
- SO79 = mit seitlichem Sichtfenster

* nur für Größe M12

2.1.3 Typenschlüssel FSA-IB FSA - 254 - 2 . 0 / T / 12 SO7/SO8 2xIB ... (gleichzeitig Bestellbeispiel)

Benennung

FSA = Flüssigkeitsstandanzeige

Nenngröße (≅ Schraubenmittenabstand)

076; 127; 176; 254; 381;
500; 600; 700; 800; 900; 1000

Dichtungswerkstoff

- 1 = NBR (Perbunan)
- 2 = FKM (Viton)

Ausführung Steigrohr

- 0 = rund

Thermozusatzfunktion

- = ohne Zusatzfunktion
- T = Thermometer

Einbaubedingungen (Gewinde der Hohlschraube)

- 12 = M12

Sonderausführungen

- SO2 = mit Glasrohr, Anschlussstücke aus Aluminium und runde Ausführung
- SO7 = Rahmen, Befestigungsschrauben und Muttern aus Edelstahl
- SO78 2xIB = mit 2x Schraube FSA/K-M12 V ISOLATOR Bolt

Zertifizierung

- BV = BV-Abnahme (Größen 076 - 1000)
- ABS = ABS-Abnahme Größen (076 - 381)

2.1.4 **Typenschlüssel FSA 500-1000**
(gleichzeitig Bestellbeispiel)

FSA - 1000 - 2 . 0 / - / 12 ... Ø19 ...

Benennung

FSA = Flüssigkeitsstandanzeige

Nenngröße (≅ Schraubenmittenabstand)

500; 600; 700; 800; 900; 1000

Dichtungswerkstoff

1 = NBR (Perbunan)
2 = FKM (Viton)

Ausführung Steigrohr

0 = rund

Thermozusatzfunktion

- = ohne Zusatzfunktion
FT = Fühlerthermometer

Einbaubedingungen (Gewinde der Hohlschraube)

12 = M12 (Standard)

Tankabdichtung

... = Flachdichtung (keine Angabe erforderlich)
OR = O-Ring

Durchmesser Steigrohr

Ø19 = 19 mm

Sonderausführungen

SO2 = mit Glasrohr (runde Ausführung), Anschlussstücke aus Aluminium

2.1.5 **Typenschlüssel FSAR**
(gleichzeitig Bestellbeispiel)

FSAR - 137 - 1 . 0 / - / 12LR - 4SF ...

Benennung

FSAR = Flüssigkeitsstandanzeige mit Rohranschluss

Nenngröße (≅ Anzeigebereich)

088; 137; 215; 342

Dichtungswerkstoff

1 = NBR (Perbunan)
2 = FKM (Viton)

Ausführung Steigrohr

0 = rund

Zusatzfunktion

- = Hohlkugel Ø 10

Einbaubedingungen (Rohranschluss)

12LR = 12LR beidseitig

Anzahl Sichtfenster

4SF = 4-seitig einsehbar

Ausführung

keine Angabe = ohne Befestigungsmutter
MUTTER = mit Befestigungsmutter

2.1.6 Typenschlüssel FSK

(gleichzeitig Bestellbeispiel)

FSK - 127 - 2 . X / O / FT200 / 12 / ...

Benennung

FSK = Flüssigkeitsstandkontrolle

Nenngröße (≅ Schraubenmittenabstand)

127; 176; 254; 381

Dichtungswerkstoff

2 = FKM (Viton)

Serie

(wird vom Hersteller festgelegt)

Schaltfunktion

O = Öffner öffnet bei Schaltniveau

C = Schließer schließt bei Schaltniveau

W = Wechsler öffnet und schließt bei Schaltniveau (Stecker Z4 = Standard)

Thermozusatzfunktion

- = ohne Zusatzfunktion

FT 100 = Fühlerthermometer 100 mm

FT 200 = Fühlerthermometer 200 mm

FT 300 = Fühlerthermometer 300 mm

TSL 60 = Thermoschalter Nenntemperatur 60 °C

TSL 70 = Thermoschalter Nenntemperatur 70 °C

TSL 80 = Thermoschalter Nenntemperatur 80 °C

TFP 100 = Temperatur-Fühler -40 °C ... +125 °C

Einbaubedingungen (Gewinde der Hohlsschraube)

12 = M12 (Standard)

10 = M10 (nicht bei TS)

Stecker

Keine Angaben = 3-polig MPM (Standard)

Z4 = 4-polig Hirschmann (Standard bei Wechsler)

SEW = 4-polig M12x1 (Sensorikstecker waagrecht)

SO75 = 3-polig MPM, oben montiert (nur Größe 127)

SES = 4-polig M12x1 (Sensorikstecker senkrecht)

Form B = Sonderanbindung des Gerätesteckers

2.1.7 Typenschlüssel FSK-076 / FSK-2SP / FSK-V

(gleichzeitig Bestellbeispiel)

FSK - 127 - 1 . O / W / - / 12 / 2SP

Benennung

FSK = Flüssigkeitsstandkontrolle

FSKV = Flüssigkeitsstandkontrolle mit variablen Schaltpunkten

Nenngröße (≅ Schraubenmittenabstand)

076; 127; 176; 254; 381

Dichtungswerkstoff

1 = NBR (Perbunan)

Serie

(wird vom Hersteller festgelegt)

Schaltfunktion

W = Wechsler öffnet und schließt bei Schaltniveau

Thermozusatzfunktion

- = ohne Zusatzfunktion (Standard)

Einbaubedingungen (Gewinde der Hohlsschraube)

12 = M12

Schaltpunkte

1SP = 1 Schaltpunkt

2SP = 2 Schaltpunkte (1x Minimum, 1x Maximum) (ab Größe 127)

zusätzliche Schaltpunkte auf Anfrage

Stecker

FSK-076-1SP: 3-polig M8x1 male

FSK-2SP: 5-polig M12x1 male

FSK-V: 3-polig M8x1 male

2.1.8 Typenschlüssel FSK 500-1000

(gleichzeitig Bestellbeispiel)

FSK - 1000 - 1 . 0 / W / - / 12 2SP Ø19 ...

Benennung

FSK = Flüssigkeitsstandskontrolle

Nenngröße (≅ Schraubenmittenabstand)

500; 600; 700; 800; 900; 1000

Dichtungswerkstoff

1 = NBR (Perbunan)

Serie

(wird vom Hersteller festgelegt)

Schaltfunktion

W = Wechsler öffnet und schließt bei Schalniveau

Thermozusatzfunktion

- = ohne Zusatzfunktion

FT = Fühlerthermometer

Einbaubedingungen (Gewinde der Hohlsschraube)

12 = M12 (Standard)

Schaltpunkte

1SP = 1 Schaltpunkt

2SP = 2 Schaltpunkte (1x Minimum, 1x Maximum)

zusätzliche Schaltpunkte auf Anfrage

Durchmesser Steigrohr

Ø19 = 19 mm

Stecker

keine Angabe = 3-polig M8x1 male (Standard)

Sonderausführungen

SO2 = mit Glasrohr (runde Ausführung), Anschlussstücke aus Aluminium

2.1.9 Typenschlüssel TS

(gleichzeitig Bestellbeispiel)

TS - 70 / X / 12

Benennung

TS = Thermoschalter (für FSA)

TS-L = Thermoschalter lang (für FSK)

Nenntemperatur

60 = 60 °C

70 = 70 °C

80 = 80 °C

Serie

(wird vom Hersteller festgelegt)

Einbaubedingungen (Gewinde der Hohlsschraube)

12 = M12 (Standard)

2.1.10 Bauart

Die Geräte sind zum direkten Anbau an den Druckflüssigkeitsbehälter konzipiert.

2.1.11 Anschlussart

FSA / FSK

Die Befestigung erfolgt mittels zweier Hohlschrauben. Als Anschlussbohrungen können sowohl Gewinde- als auch Durchgangsbohrungen (Ø 13, Ø 11) ausgeführt werden.

FSAR

Die Befestigung erfolgt durch beidseitigen Rohranschluss 12LR, Rohrschelle oder Halblech.

TS

Der Thermoschalter kann anstelle der unteren Hohlschraube der FSA / FSK eingebaut werden.

2.1.12 Einbaulage

FSA – senkrecht an der Behälterwand

FSK – senkrecht an der Behälterwand (Anschlussstecker zum Behälterboden)

TS – anstatt untere Hohlschraube M12 (FSA)

TS-L – anstatt untere Hohlschraube M12 (FSK)

TFP – anstatt untere Hohlschraube M12 (FSA/FSK)

2.1.13 Gewicht

FSK076 - 0,22 kg	FSK500 - 0,69 kg
FSK127 - 0,21 kg	FSK600 - 0,79 kg
FSK176 - 0,23 kg	FSK700 - 0,85 kg
FSK254 - 0,26 kg	FSK800 - 0,93 kg
FSK381 - 0,30 kg	FSK900 - 1,00 kg
	FSK1000 - 1,14 kg
FSA076 - 0,17 kg	FSA500 - 0,68 kg
FSA127 - 0,19 kg	FSA600 - 0,75 kg
FSA176 - 0,21 kg	FSA700 - 0,84 kg
FSA254 - 0,24 kg	FSA800 - 0,92 kg
FSA381 - 0,29 kg	FSA900 - 0,99 kg
	FSA1000 - 1,13 kg
TS-... - 0,11 kg	
TS-L-... - 0,13 kg	
FT 200 - 0,03 kg	
FT 300 - 0,04 kg	
TFP 100 - 0,20 kg	

2.1.14 Volumenstromrichtung beliebig

2.1.15 Umgebungstemperatur

- 20 °C bis + 80 °C

2.1.16 Werkstoffe

FSA / FSK

- Anschlussstücke und Steigrohr aus hochwertigem Kunststoff
- Gehäuserahmen aus Aluminium (Stahl oder Edelstahl auf Anfrage)
- Weichdichtungen aus Viton (FKM) oder Perbunan (NBR)
- Schrauben, Muttern und Scheiben aus Stahl (verzinkt)
- Steckverbindungen aus hochwertigem Kunststoff (FSK)

FSA-IB

- Gehäuserahmen, Schrauben und Muttern aus Edelstahl
- Steigrohr aus Glas Ø 19

FSAR

- Rahmen aus Aluminium
- Steigrohr aus Glas oder Kunststoff

FSA / FSK 500 - 1000

- Anschlussstücke aus Aluminium
- Schwimmer aus NBR

FSK-2SP

- Anschlussstücke aus Aluminium / Polyamid
- Rahmen aus Aluminium
- Steigrohr aus Glas Ø 19

FSK-V

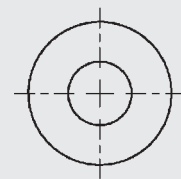
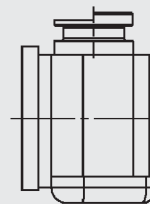
- Gehäuserahmen aus Edelstahl
- Anschlussstücke aus Aluminium / Polyamid
- Steigrohr aus Glas Ø 19

TS / TS-L / TFP

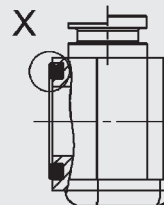
- Gehäuse mit Temperaturfühler, Scheibe und Mutter aus Stahl (verzinkt)
- Steckverbindungen aus hochwertigem Kunststoff

2.1.17 FSA-Dichtungs-Variante

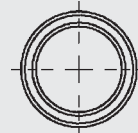
Flachdichtung (Standard)



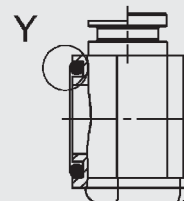
X 2 : 1



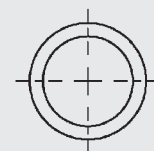
Quadring



Y 2 : 1



O-Ring



2.2. HYDRAULISCHE KENNGRÖSSEN

2.2.1 Nenndruck

max. 0,5 bar

2.2.2 Druckflüssigkeiten

Mineralöl nach DIN 51524 Teil 1 und 2, Wasser - Öl - Emulsionen und synthetische Flüssigkeiten, wie Hydraulikflüssigkeiten auf Phosphat - Esterbasis.

(andere Medien auf Anfrage)

2.2.3 Druckflüssigkeitstemperatur

-20 °C bis + 80 °C

2.2.4 Thermometeranzeigebereich FSA / FSK

Thermometer T für FSA :

+20 °C bis +80 °C

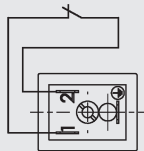
Thermometer FT für FSA / FSK :

0 °C bis +100 °C

2.3. ELEKTRISCHE KENNGRÖSSEN FSK

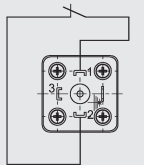
2.3.1 Elektrische Funktionen

Typ O / Öffner



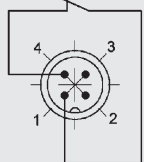
Typ O / Öffner

(Stecker Z4 und Form B)

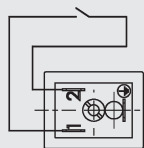


Typ O / Öffner

(Stecker - SEW)

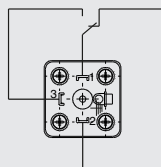


Typ C / Schließer



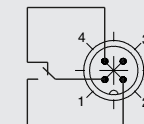
Typ W / Wechsler

(Stecker Z4 und Form B)



Typ W / Wechsler

(Stecker - SEW)



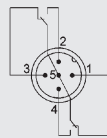
FSK-2SP

Typ W / Wechsler

Schaltpunkt unten im

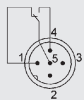
Anlieferungszustand durch Magnetfeld betätigt

Größe 127, 254, 381

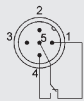


Kontaktbelegung	unten	oben
Schwimmerstellung		
Minimum	5 - 4	5 - 3
Maximum	5 - 1	5 - 2

Größe 176



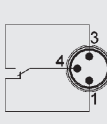
Kontaktbelegung	oben
Schwimmerstellung	
Maximum	5 - 4



Kontaktbelegung	unten
Schwimmerstellung	
Minimum	5 - 4

FSK-V

Typ W / Wechsler



Kontaktbelegung	unten	oben
Schwimmerstellung		
Minimum	3 - 4	1 - 4
Maximum	1 - 4	3 - 4

HINWEIS: Bei nur einem Reedkontakt ist der Schaltpunkt oben oder unten.

2.3.2 Kontaktbelastung

max. 8 W

2.3.3 Schaltspannung

1-48 V AC/DC

2.3.4 Schaltstrom

max. 0,2 A

2.3.5 Schutzart

IP 65

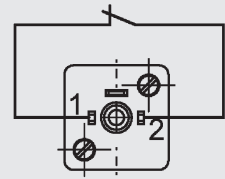
2.3.6 Viskositätsbereich

max. 2000 mm²/s

2.4. ELEKTRISCHE KENNGRÖSSEN TS / TS-L

2.4.1 Elektrische Funktion

Öffner



2.4.2 Schaltleistung

2,5 A/50 V - 10.000 Schaltungen

0,5 A/50 V - 100.000 Schaltungen

2.4.3 Minimaler Schaltstrom

50 mA

2.4.4 Schalttoleranz

± 5 K

2.4.5 Schalthysterese

Öffner

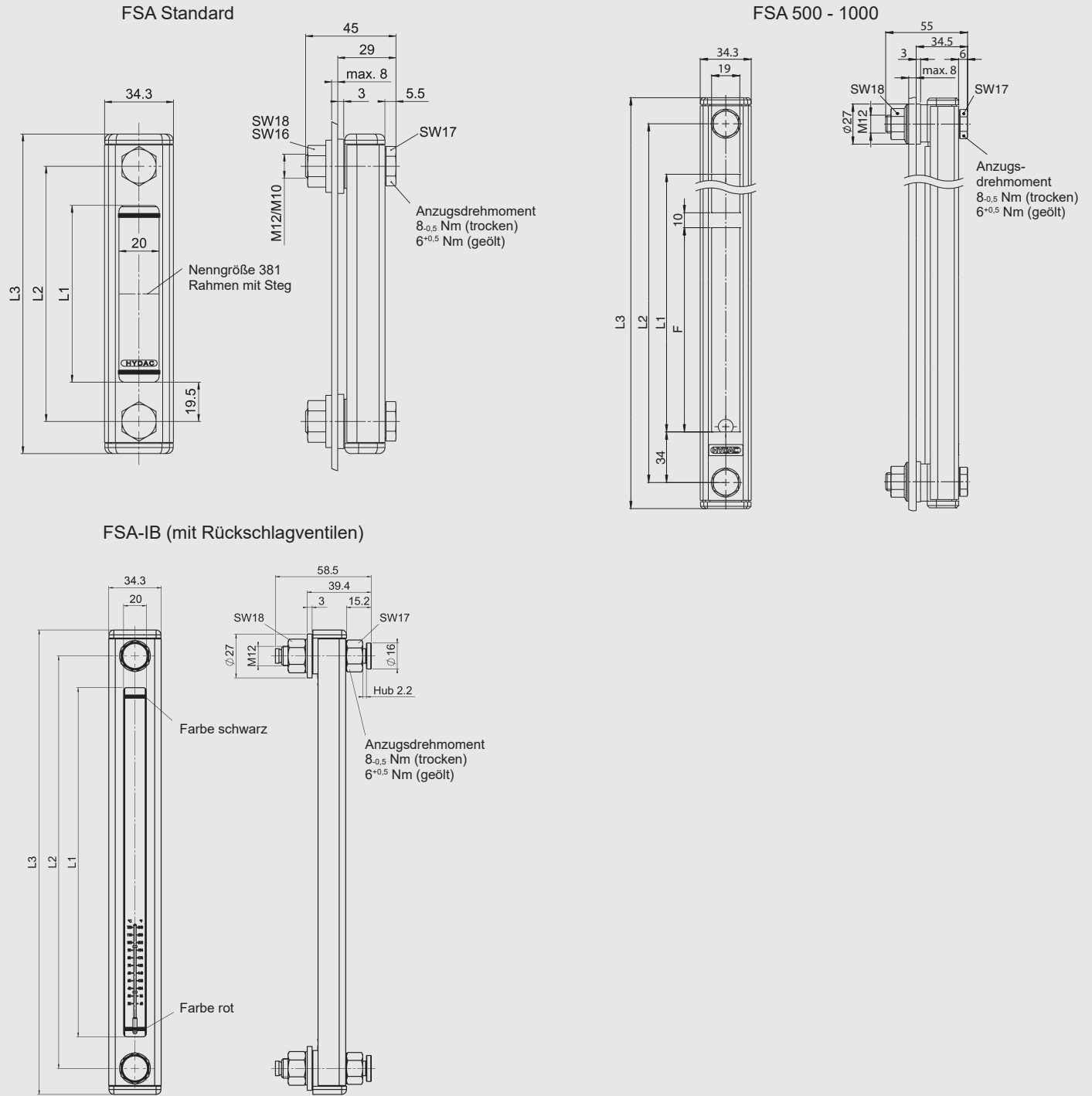
60 °C - 10-15 K

70 °C - 10-15 K

80 °C - 10-20 K

3. GERÄTEABMESSUNGEN

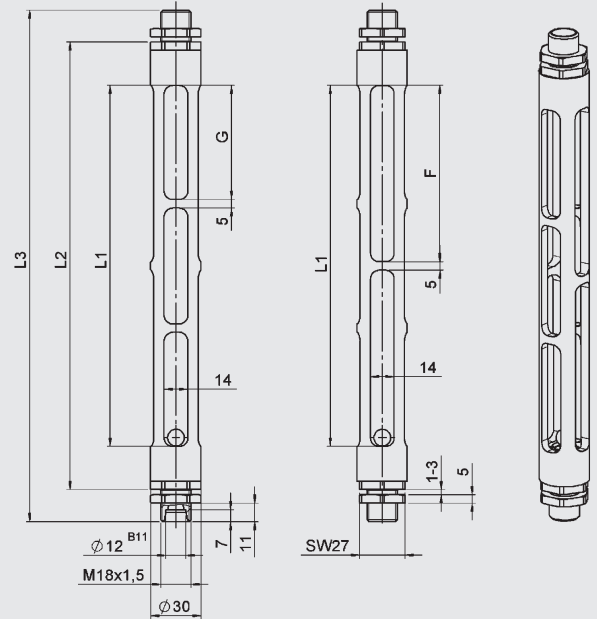
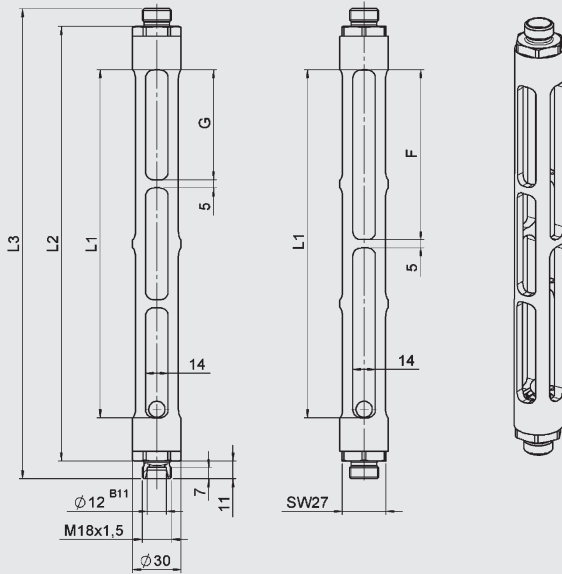
3.1. FLÜSSIGKEITSSTANDANZEIGE FSA



Nenngröße \cong Schraubenmittenabstand	L1 [mm]	L2 [mm]	L3 [mm]	F [mm]	Anzahl F
76	37	76	108	-	-
127	88	127	159	-	-
176	137	176	208	-	-
254	215	254	286	-	-
381	342	381	413	-	-
500	432	500	535	137	3
600	532	600	635	170	3
700	632	700	735	150	4
800	732	800	835	175	4
900	832	900	935	158	5
1000	932	1000	1035	147	6

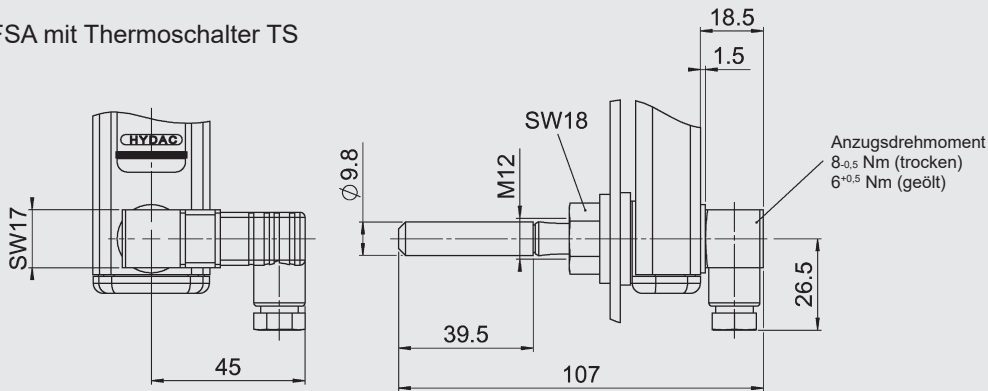
FSAR ohne Befestigungsmutter

FSAR mit Befestigungsmutter



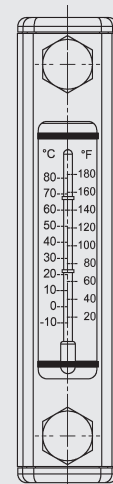
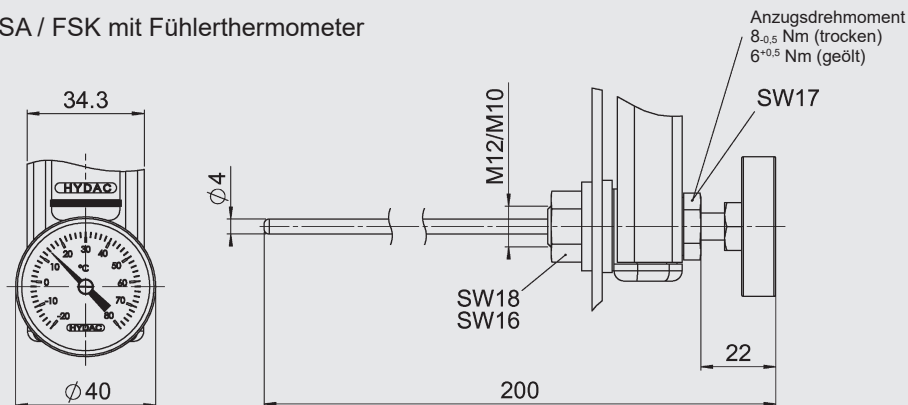
Bauart	Nenngröße \cong Schraubenmittenabstand	L1 [mm]	L2 [mm]	L3 [mm]	F [mm]	G [mm]
ohne Mutter	FSAR-088	88	141,5	163,5	88	88
	FSAR-137	137	190,5	212,5	137	137
	FSAR-215	215	268,5	290,5	2x 105	3x 68
	FSAR-342	342	395,5	417,5	3x 110,5	4x 82
mit Mutter	FSAR-088	88	139,5	177,5	88	88
	FSAR-137	137	188,5	226,5	137	137
	FSAR-215	215	266,5	304,5	2x 105	3x 68
	FSAR-342	342	393,5	431,5	3x 110,5	4x 82

FSA mit Theroschalter TS



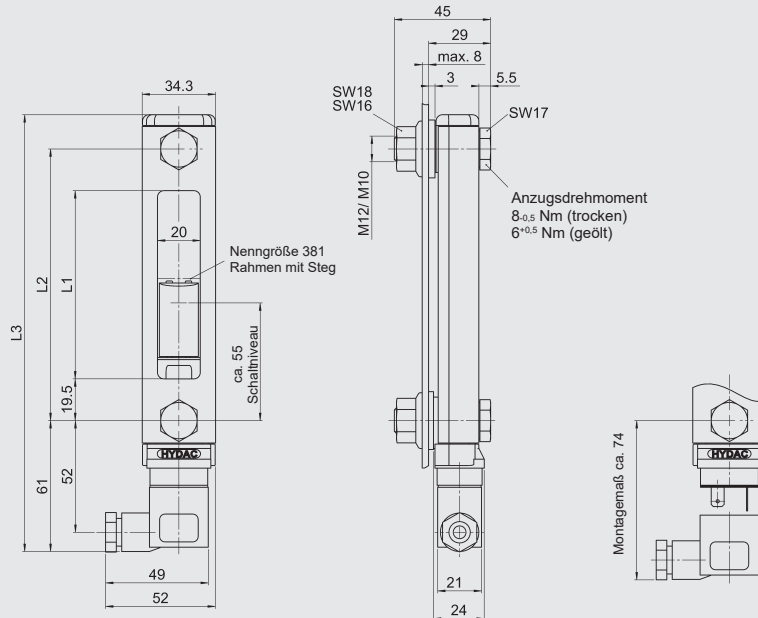
FSA mit Thermometer

FSA / FSK mit Fühlerthermometer

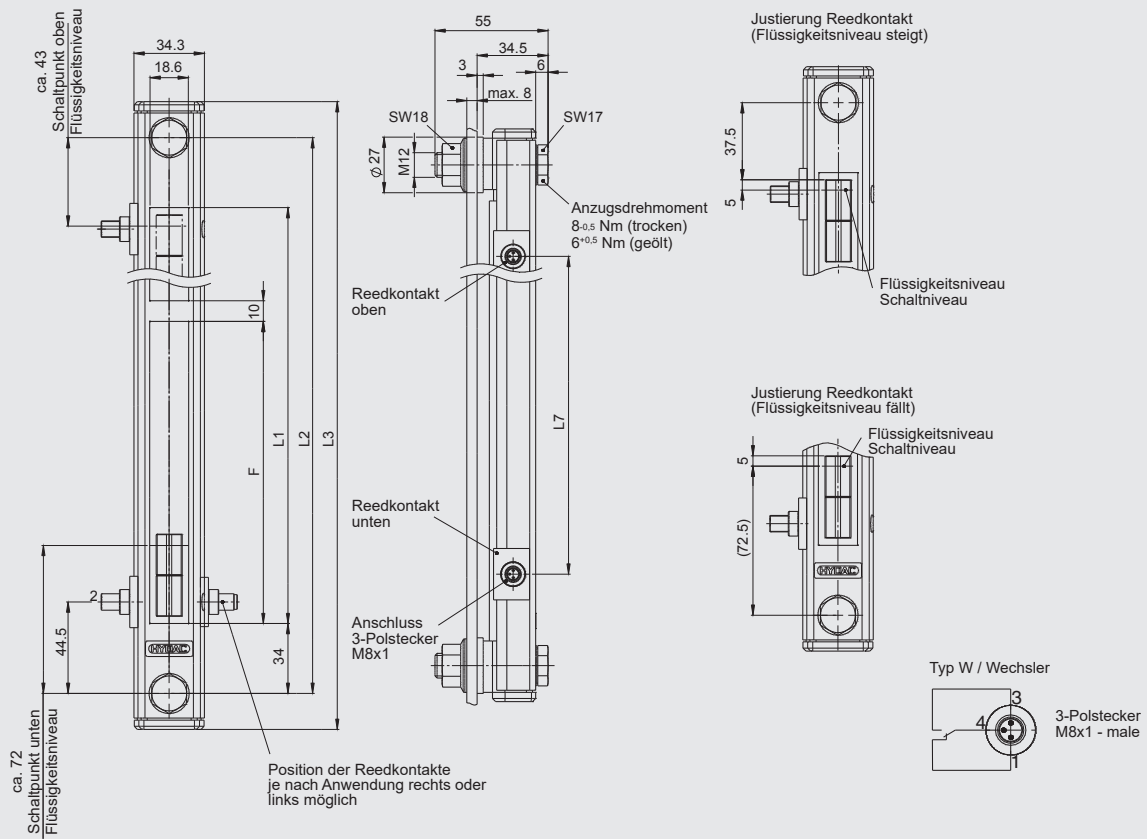


3.2. FLÜSSIGKEITSSTANDKONTROLLE FSK

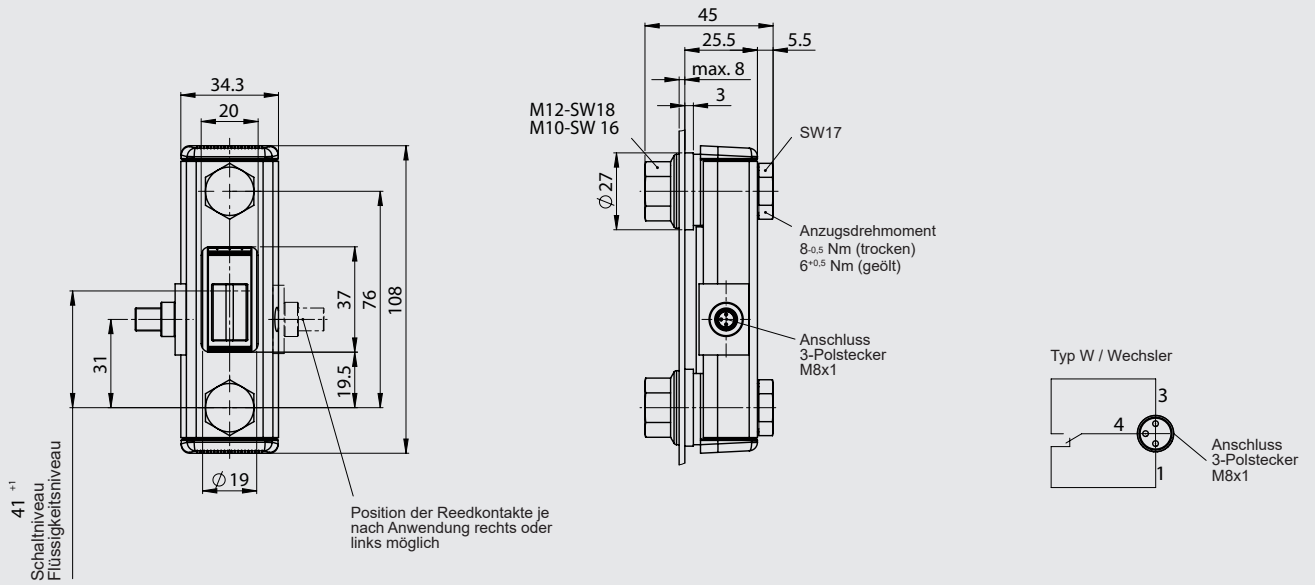
FSK Standard



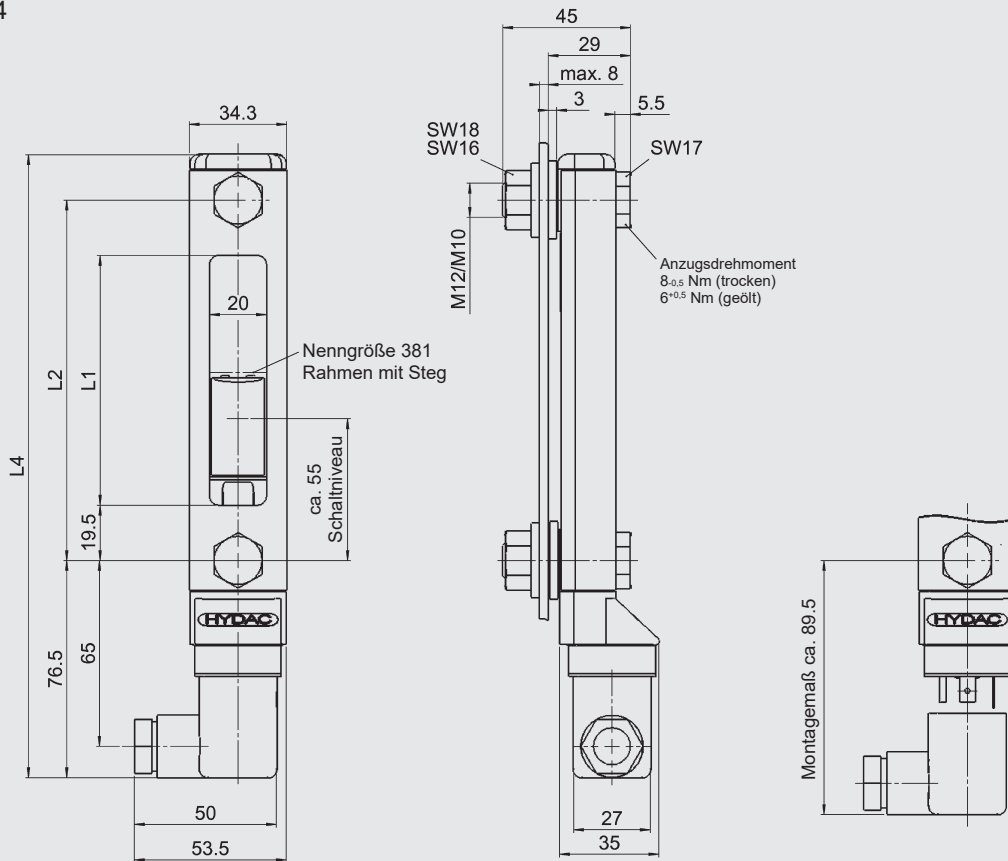
FSK 500 - 1000



Nenngröße \cong Schraubenmittenabstand	L1 [mm]	L2 [mm]	L3 [mm]	L7 [mm]	F [mm]	Anzahl F
127	88	127	204	203	-	-
176	137	176	253	252	-	-
254	215	254	331	330	-	-
381	342	381	458	457	-	-
500	432	500	535	411	137	3
600	532	600	635	511	170	3
700	632	700	735	611	150	4
800	732	800	835	711	175	4
900	832	900	935	811	158	5
1000	932	1000	1035	911	147	6

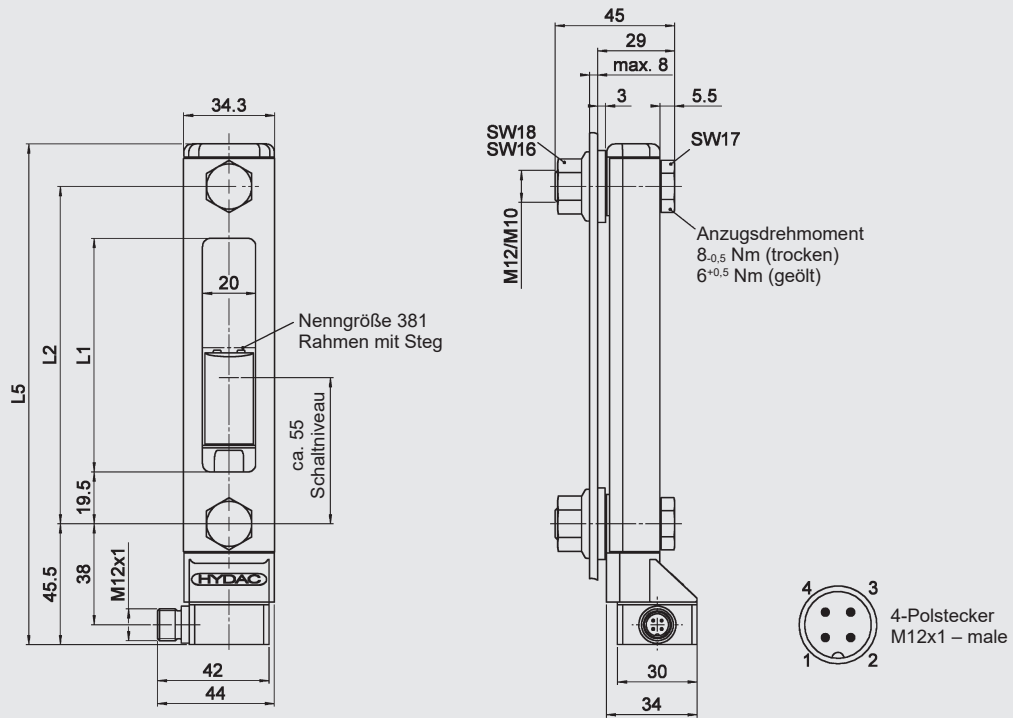


FSK Stecker Z4

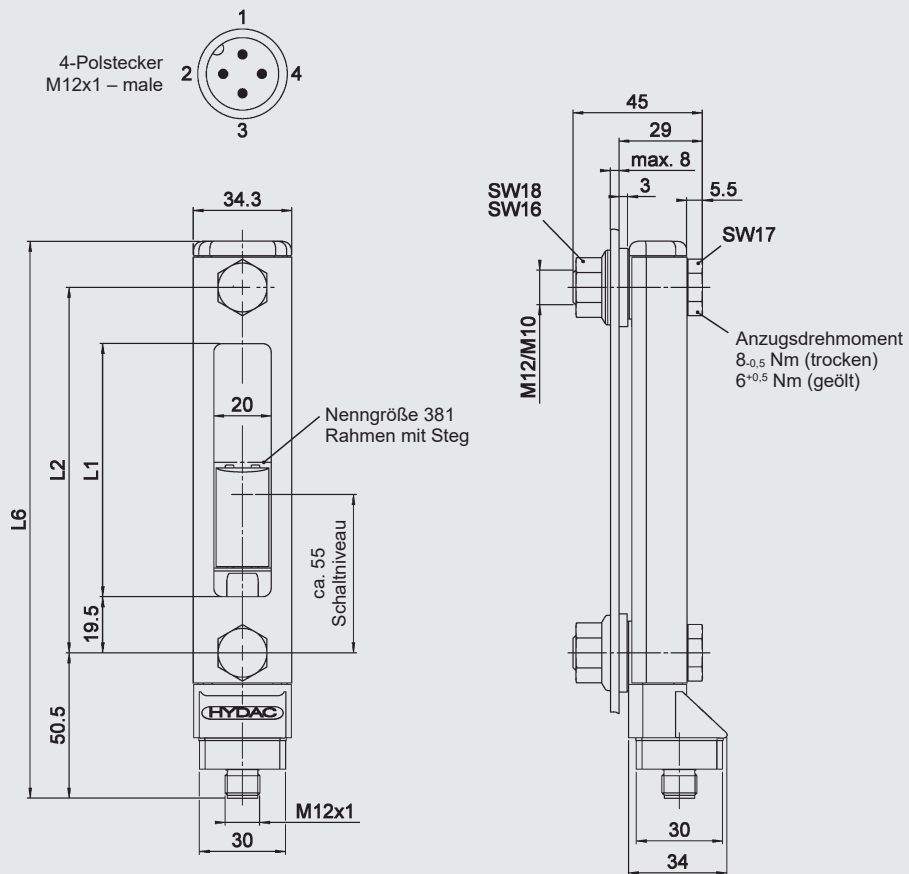


Nenngröße \cong Schraubenmittenabstand	L1 [mm]	L2 [mm]	L3 [mm]
127	88	127	219,5
176	137	176	268,5
254	215	254	346,5
381	342	381	473,5

FSK Sensorik-Stecker SEW-M12x1 waagrecht

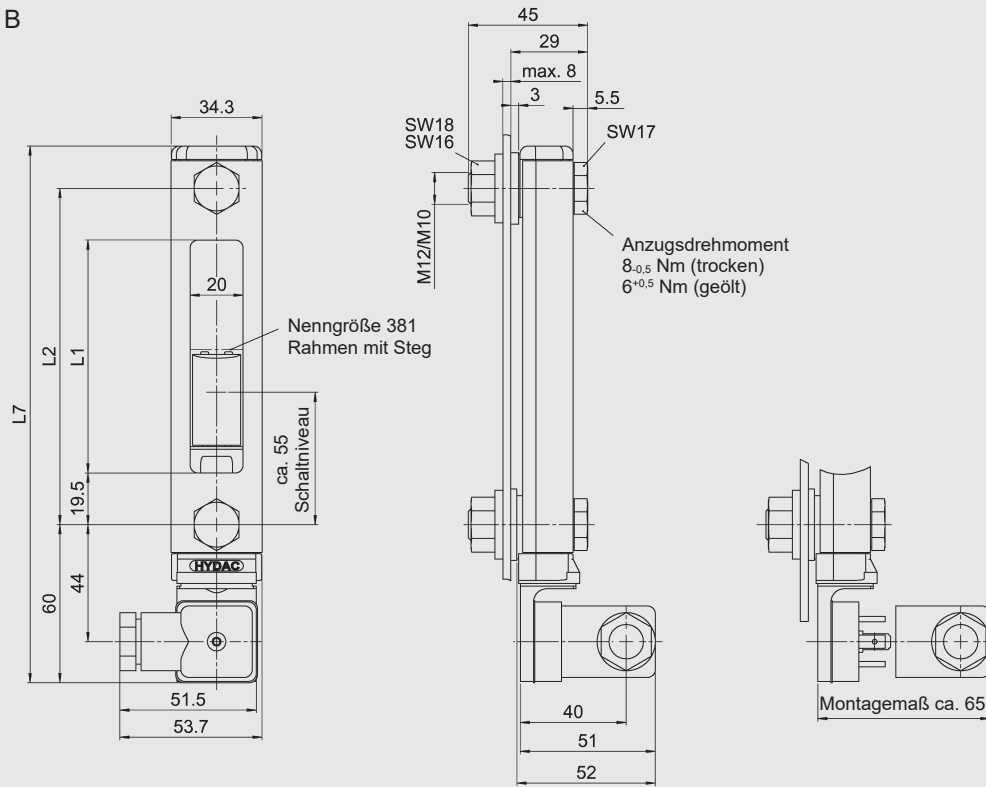


FSK Sensorik-Stecker SES-M12x1 senkrecht



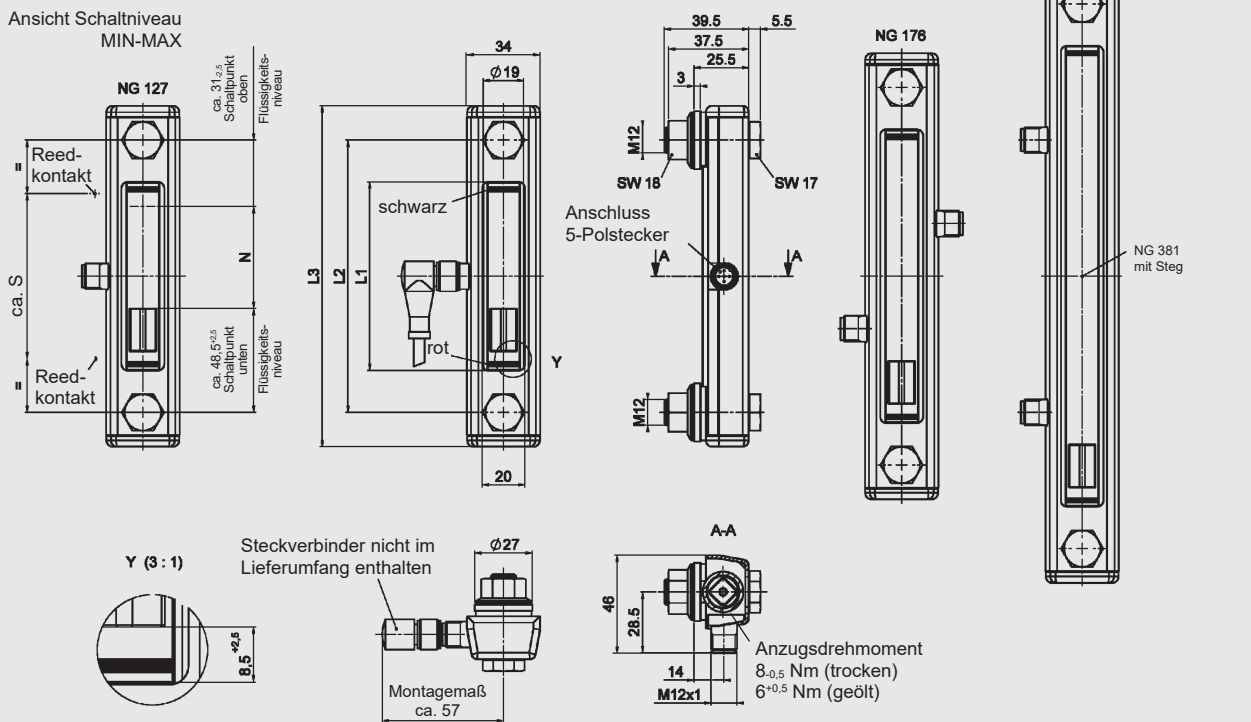
Nenngröße \cong Schraubenmittenabstand	L1 [mm]	L2 [mm]	L5 [mm]	L6 [mm]
127	88	127	188,5	193,5
176	137	176	237,5	242,5
254	215	254	315,5	320,5
381	342	381	442,5	447,5

FSK Stecker Form B



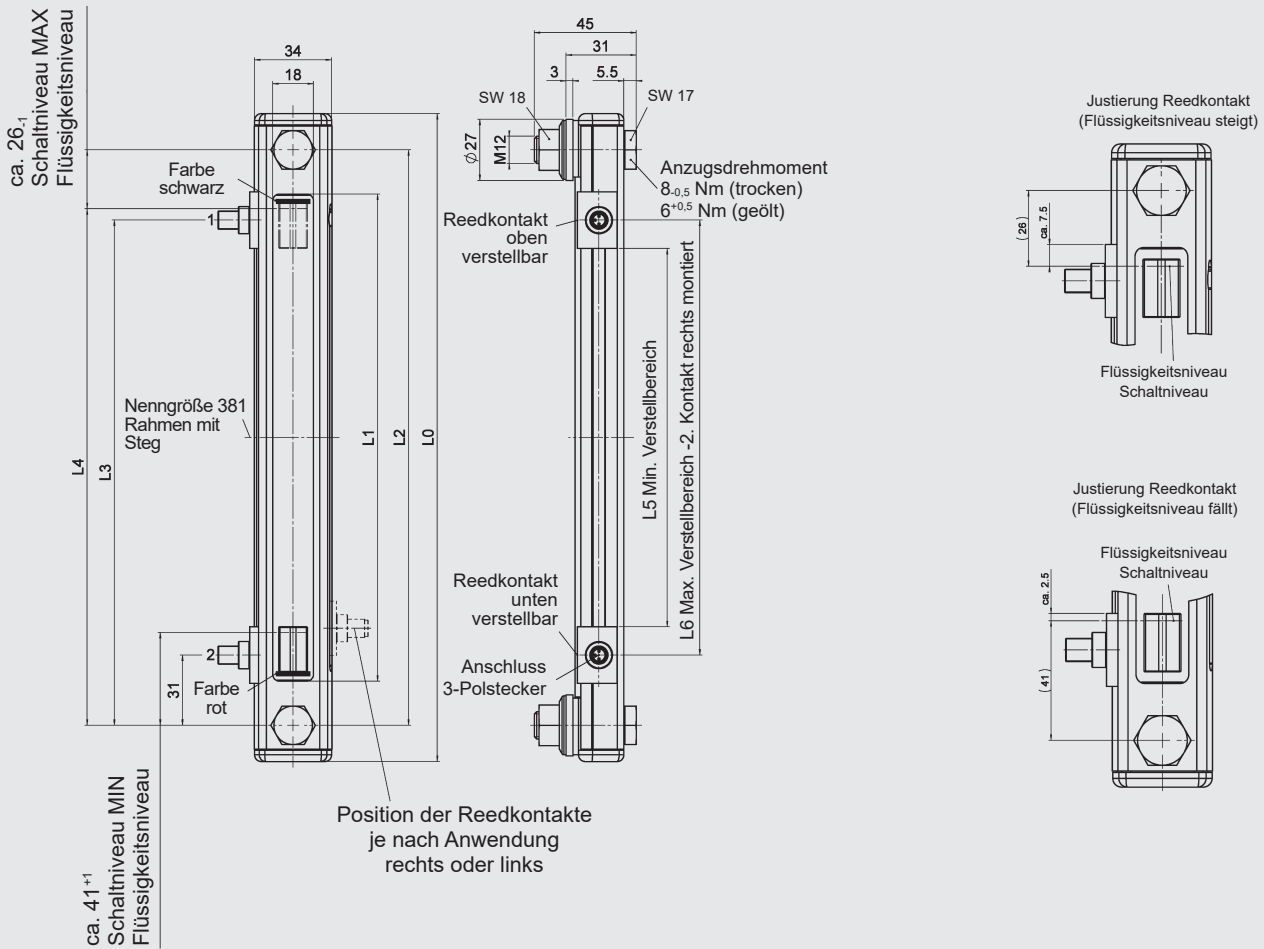
Nenngröße \cong Schraubenmittenabstand	L1 [mm]	L2 [mm]	L7 [mm]
127	88	127	203
176	137	176	252
254	215	254	330
381	342	381	457

FSK mit zwei Schaltpunkten



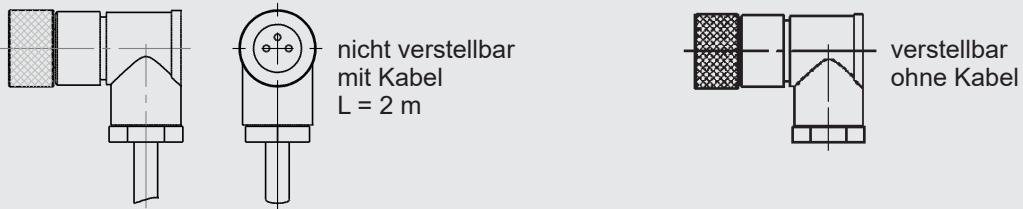
Typ	Nenngröße \cong Schraubenmittenabstand	L1 [mm]	L2 [mm]	L3 [mm]	N [mm]	ca. S [mm]
FSK-127-1.0/WI-/12/2SP	127	88	127	159	47,5	77
FSK-176-1.0/WI-/12/2SP	176	137	176	208	96,5	126
FSK-254-1.0/WI-/12/2SP	254	215	254	286	174,5	204
FSK-381-1.0/WI-/12/2SP	381	342	381	413	301,5	331

FSK mit variablen Schaltpunkten



Typ	Nenngröße \cong Schraubenmittenabstand	L0 [mm]	L1 [mm]	L2 [mm]	L3 [mm]	L4 [mm]	L5 [mm]	L6 [mm]
FSKV-127	127	159	88	127	96	101	40	65
FSKV-176	176	208	137	176	145	150	89	114
FSKV-254	254	286	215	254	223	228	167	192
FSKV-381	381	413	342	381	350	355	294	319

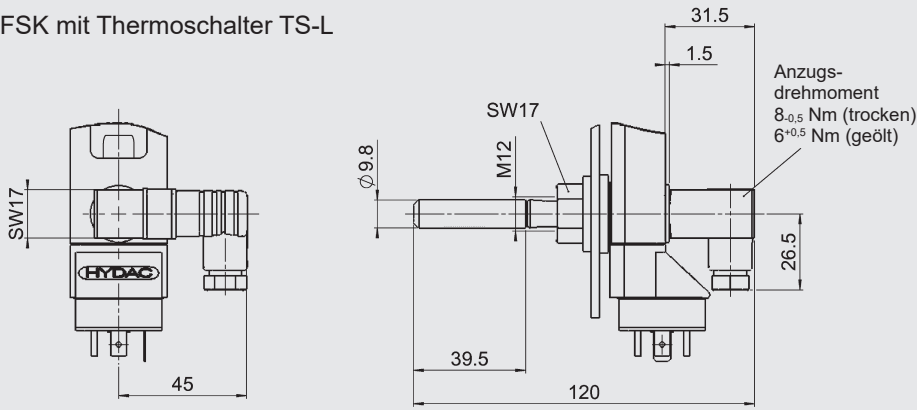
Winkeldose M8x1 für FSKV



Bestell-Nr.: 6105865

6105866

FSK mit Theroschalter TS-L

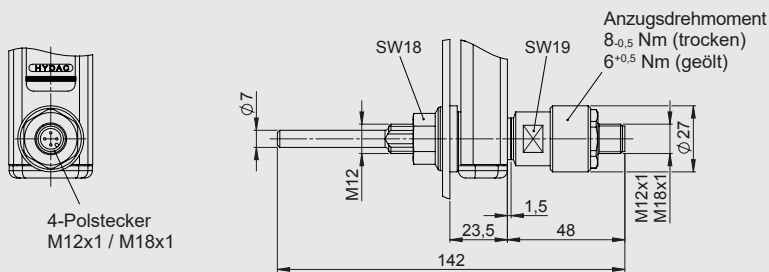


3.3. THERMOSCHALTER TS / TS-L

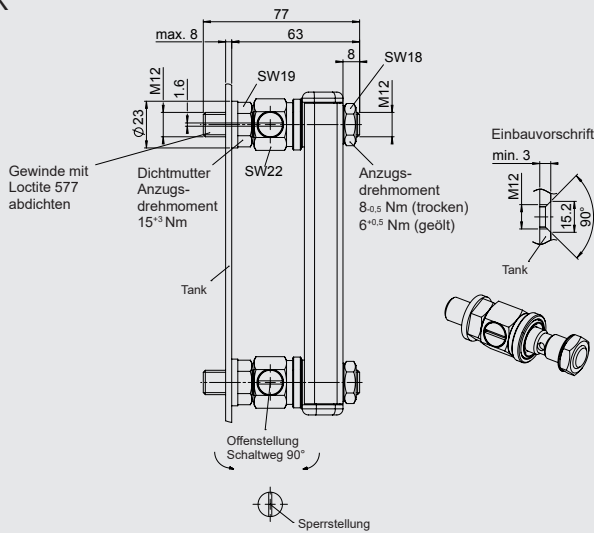
siehe FSA mit eingebautem TS
siehe FSK mit eingebautem TS-L

3.4. ZUBEHÖR

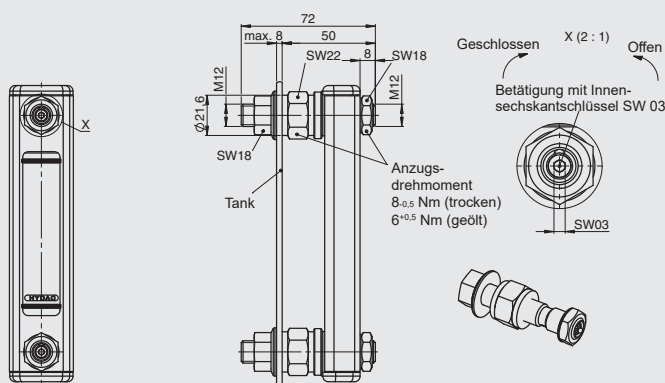
Temperaturfühler TFP



ABK

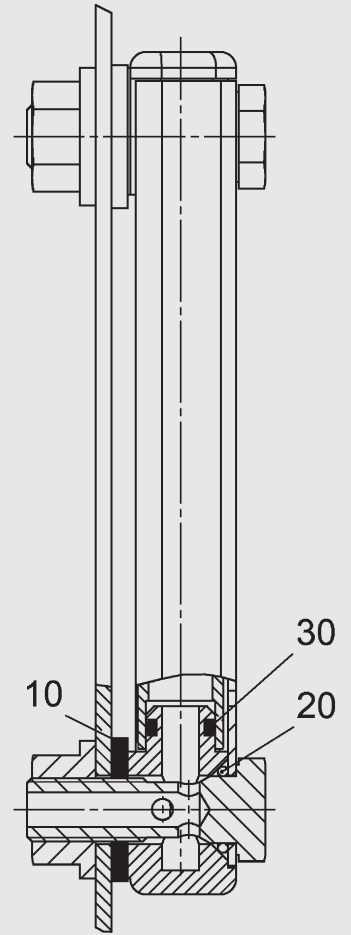


ABV



4. ERSATZTEILE

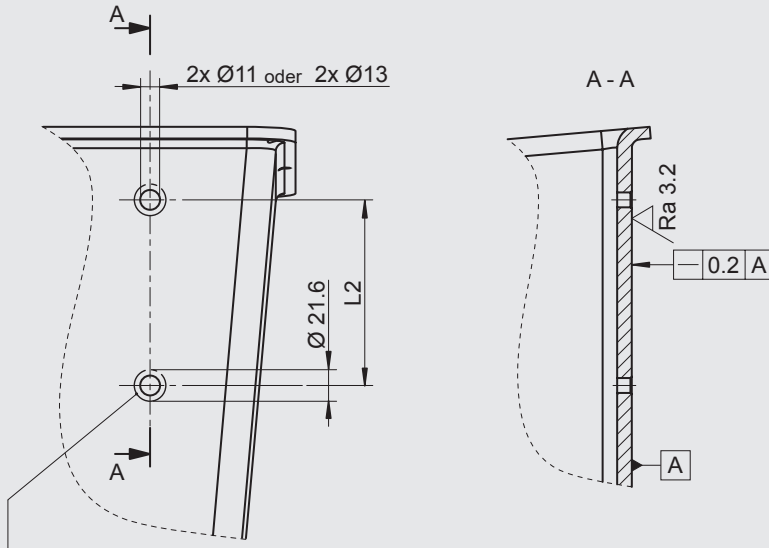
4.1. DICHTSATZ



Dichtsatz	Best.-Nr.= Material- nummer
FSA - 76 - 381 - 1.X / - /12 NBR	704 616
FSA - 76 - 381 - 2.X / - /12 FKM	704 627
FSA - 76 - 381 - 1.X / - /10 NBR	3248767
FSA - 76 - 381 - 2.X / - /10 FKM	3395614

5. MONTAGEINFORMATION

5.1. DURCHGANGSBOHRUNG

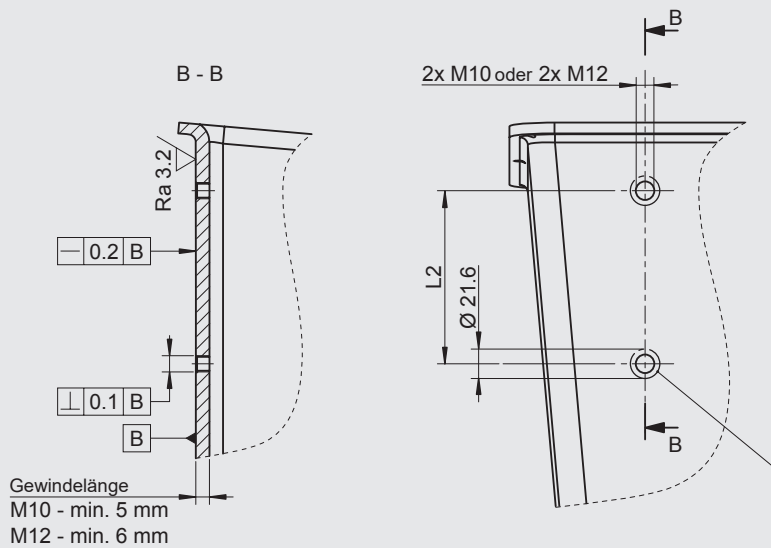


Im Dichtflächenbereich Ø 21,6 Ra 3,2.
Dichtfläche frei von Verschmutzung,
Schweißperlen, Zunder, Lack usw.

L2 [mm]
für Durchgangsbohrung
Ø 11 oder Ø 13

076 ± 0,3
127 ± 0,5
176 ± 0,5
254 ± 0,5
381 ± 0,5
500 ± 0,8
600 ± 0,8
700 ± 0,8
800 ± 0,8
900 ± 0,8
1000 ± 0,8

5.2. GEWINDEBOHRUNG



Im Dichtflächenbereich Ø 21,6 Ra 3,2.
Dichtfläche frei von Verschmutzung,
Schweißperlen, Zunder, Lack usw.

L2 [mm]
für Gewindebohrung
M10 oder M12

076 ± 0,2
127 ± 0,3
176 ± 0,3
254 ± 0,3
381 ± 0,3
500 ± 0,5
600 ± 0,5
700 ± 0,5
800 ± 0,5
900 ± 0,5
1000 ± 0,5

HINWEIS

Die Angaben in diesem Prospekt beziehen sich auf die beschriebenen Betriebsbedingungen und Einsatzfälle.

Bei abweichenden Einsatzfällen und/oder Betriebsbedingungen wenden Sie sich bitte an die entsprechende Fachabteilung.

Anwender tragen in allen Fällen die Verantwortung zur Feststellung der Produkteignung in der konkreten Anwendung. Beziffernde Werte bei Produkteigenschaften sind Durchschnittswerte eines Neuprodukts, die einem Alterungsprozess unterliegen.

Irrtümer und Technische Änderungen behalten wir uns vor.

HYDAC Accessories GmbH
Hirschbachstr. 2
66280 Sulzbach/Saar
Tel.: +49 (0)6897 - 509-01
Fax: +49 (0)6897 - 509-1009
Internet: www.hydac.com
E-Mail: info@hydac.com