



Befestigungselemente für Hydrospeicher

1. BESCHREIBUNG

1.1. FUNKTION

HYDAC Befestigungselemente ermöglichen eine einfache und sichere Befestigung aller Hydrospeicher. Neben dem nachfolgend beschriebenen Standard-Lieferprogramm, steht auf Anfrage auch kunden- und anwendungsspezifische Befestigungstechnik zur Verfügung. Weiterführende Informationen und Hinweise siehe:

- HYDAC Accessories
Produktkatalog
Nr. 61.000



Schnell und einfach - Accu-MOUNT

Die passende Speicherbefestigung finden Sie auch mit unserem Tool, siehe: www.hydac.com/Service/Onlinetools

1.2. ANWENDUNG

Die optimale Befestigungsart hängt sehr stark vom Einsatz, von der Art und der Größe des Speichers ab. Zur Auswahl stehen Schellen, Konsolen und Speicherbefestigungssets. Diese sind Sicherheitstechnik, deshalb sind An- und Einbau unserer Befestigungsmittel nur durch geschultes Personal vorzunehmen.

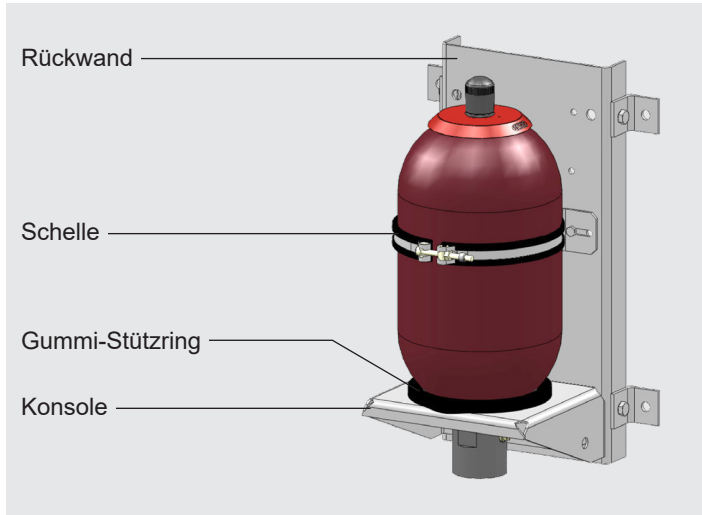
Die in den nachfolgenden Übersichten angegebene Schellenanzahl für Blasen- und Kolbenspeicher ist eine Empfehlung von HYDAC, unter der Berücksichtigung des statischen Einsatzes sowie der senkrechten Montage inklusive entsprechender Abstützung (z. B. Konsolen von HYDAC).

Weitere Informationen zu HYDAC Hydrospeicher finden Sie in den folgenden Prospektteilen:

- Blasenspeicher Niederdruckausführung
Nr. 3.202
- Blasenspeicher Standardausführung
Nr. 3.201
- Kolbenspeicher Standardausführung
Nr. 3.301
- Kolbenspeicher SK280
Nr. 3.303
- Membranspeicher
Nr. 3.100
- Hydrospeicher mit nachgeschalteten Stickstoffflaschen
Nr. 3.553

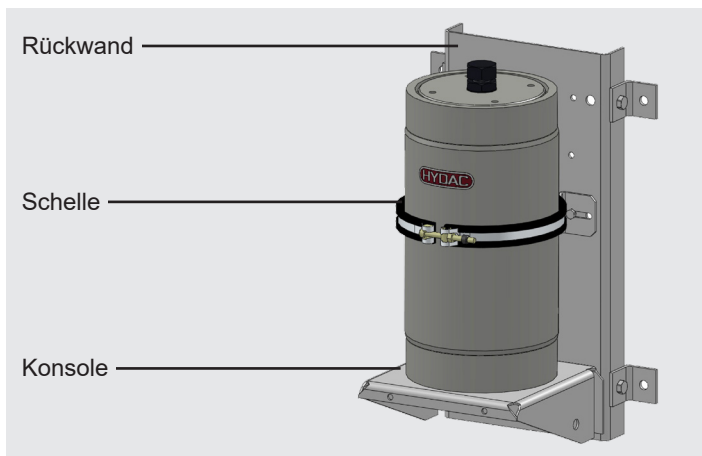
■ Blasenspeicher

Zur optimalen Befestigung des Blasenspeichers stehen Schellen, Konsolen oder Speicherbefestigungssets zur Verfügung. Die Konsole der Blasenspeicher ist mit einem Gummistützring ausgestattet.



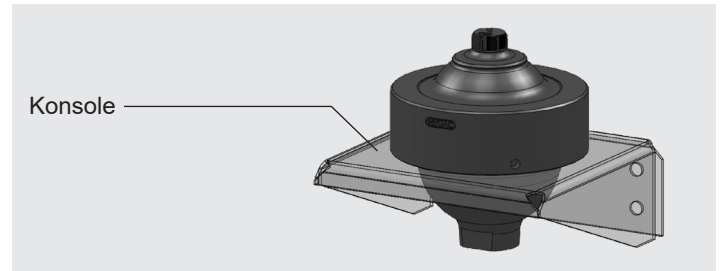
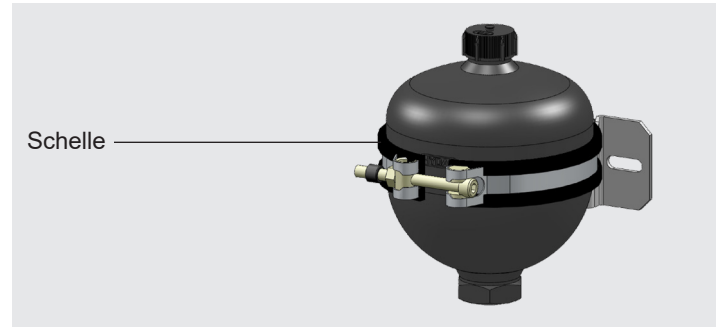
■ Kolbenspeicher

Beim Kolbenspeicher können ebenfalls Schellen, Konsolen oder Speicherbefestigungssets verwendet werden, wobei hier der Gummistützring an der Konsole entfällt. Speicherbefestigungsset für Kolbenspeicher bitte separat anfragen, da die Ausführung, je nach Nennvolumen des Speichers, sehr stark variieren kann.



■ Membranspeicher

Geschweißte Membranspeicher werden mittels Speicherschelle, geschraubte Membranspeicher mit einer Konsole befestigt. Speicherbefestigungssets kommen bei Membranspeichern nicht zum Einsatz.



■ Materialien

Standardmäßig sind die nachfolgenden Materialien lieferbar:

Schelle

Verschluss, Fuß
Spannband
Einlage

verzinkt
nichtrostender Stahl
PE/PP/NBR
siehe Abschnitt 3.1.

Konsole

Gummistützring ¹⁾

verzinkt
NBR

Speicherbefestigungsset

Schelle
Konsole
Rückwand

siehe oben
siehe oben
verzinkt

Andere Materialien (z. B. Edelstahl) stehen auf Anfrage zur Verfügung.

¹⁾ nur bei Blasenspeichern

2. STANDARDARTIKEL

2.1. BLASENSPEICHER UND GASDRUCKBEHÄLTER

Die nachfolgende Auswahltable zeigt die empfohlene Befestigungsart je Baureihe und Volumen. Die Anzahl der Schellen kann je nach Anforderung und Länge des Hydrospeichers variieren und ist eine Empfehlung von HYDAC (siehe Abschnitt 1.2.).

Bezeichnung	Art.-Nr.	Nennvolumen [l]																																		
		SB330(H)						SB400			SB550 / SB690		SB690		SB500 / SB600		SB40(H)			SB35HB		SN360		SN600												
Schelle		1	2,5	4+6+10 schlank	10-20	32+50	60+80	100+130	160+200	0,5	4	10-20	32+50	1	2,5+5	10	20	32+50	10+20	32+50	2,5+5	10+20	32+50	70-130	190+220	20	32+50	50	75(C)	50+75						
HyRac 106-114/115 H3 ST	444905																															2				
HyRac 110-118/124 H10 ST	445042	1	2																																	
HyRac 121-129/133 H8 ST	444906													1	2																					
HyRac 167-175/178 H5 ST	445043			1 ¹⁾						1																										
HyRac 216-224/226 H5 ST	445047																								1	2			1	2						
HyRac 223-230/231 H3 ST	445048				1	2																									2					
HyRac 225-234/234 H3 ST	445049										1	2																		3	3 ¹⁾					
HSS 242	362712																		1	2																
HRVMS 3 R 248-259/256 ST	3489871																2																			
HRVMS 3 R 268-279/276 ST	3559057																														2 ²⁾					
HRGKSM 0 R 96-100/100 ST	444953								1																											
HRGKSM 3 R 242-253/250 ST	3302566															2																				
HRGKSM 4 R 352-363/360 ST	444795						2	3																2												
HRRBS 14 L 267 PP ST ZN	431645																	2																		
HRRBS 17 B1L 406 PP ST M ZN B145 H525	3434519								4 ³⁾																	3										
Konsole																																				
KBK 167/G	2107989		1												1																					
KBK 222/G	2100651			1	1						1	1							1	1		1	1				1	1	1			1				
KBK 360/G	2107990					1	1	1								1	1	1												1						
KHF 210/G	3111594																										1	1								
Speicherbefestigungsset																																				
SEB 2,5	290787	1																																		
SEB 4	238403			1					1																											
SEB 6	2115851			1																																
SEB 10 schlank	4189835			1																																
SEB 10	238407				1						1																									
SEB 13-20	240598				1						1																									
SEB 32	238409					1						1																								
SEB 50	240599					1						1																								
SEBL 60-80 ⁴⁾	3605561						1																													
SEBL 100-130 ⁴⁾	372132							1																												
SEBL 160 ⁴⁾	4482591								1																											
SEBL 200 ⁴⁾	4500010								1																											
SEH 2,5	2105194													1																						
SEH 5	2105195													1																						
SEH 10	378952																																			
SEH 20	298181																																			
SEH 32	298182																																			
SEH 50	298183																																			
SEM 2,5	3007402																																			
SEM 5	3007423																																			
SEM 10	3007424																																			
SEM 20	3007425																																			
SEM 32	3007426																																			
SEM 50	3007427																																			
SEHB 20	3007431																																			
SEHB 32	3007432																																			
SEHB 50	3007433																																			

¹⁾ 2 Schellen bei SB330-10 Liter schlank bzw. SN600-50 Liter

²⁾ C = kompakte Version

³⁾ 3 Schellen bei SB330(H)-160 Liter

⁴⁾ mit Rückwand möglich

andere auf Anfrage

2.2. KOLBENSPEICHER

Die nachfolgende Tabelle zeigt die empfohlene Befestigungsart je Kolbenspeichertyp. Die Wahl der Schelle richtet sich nach dem Außendurchmesser des Speichers. Die Anzahl der Schellen kann je nach Anforderung und Länge des Hydrospeichers variieren und ist eine Empfehlung von HYDAC (siehe Abschnitt 1.2.).

Um eine Deformation des zylindrischen Mantels zu vermeiden, sind Schellen vorzugsweise im Bereich der Deckel vorzusehen.

Bezeichnung	Art.-Nr.	Kolbendurchmesser [mm]																																																																																																																																																																																																																																																																																																																																																					
		50	60	80	100	125	150	180	200	250	> 250	Speicher Außendurchmesser [mm]																																																																																																																																																																																																																																																																																																																																											
		60	75	80	95	100	120	125	150	160	175	180	210	220	235	286	300	> 300																																																																																																																																																																																																																																																																																																																																					
Schellen SK280																																																																																																																																																																																																																																																																																																																																																							
HRGKSM 0 R 58-61/62 ST	3018442	•																	auf Anfrage																																																																																																																																																																																																																																																																																																																																				
HRGKSM 0 R 73-76/76 ST	444912		•																																																																																																																																																																																																																																																																																																																																																				
HRGKSM 0 R 92-95/96 ST	444995			•																																																																																																																																																																																																																																																																																																																																																			
HRGKSM 1 R 119-127/124 ST	444505					•																																																																																																																																																																																																																																																																																																																																																	
HRGKSM 1 R 146-154/151 ST	444321							•																																																																																																																																																																																																																																																																																																																																															
HRGKSM 2 R 172-180/178 ST	444402									•										Schellen SK210/350																			HRGKSM 0 R 77-80/80 ST	3018445			•															auf Anfrage	HRGKSM 0 R 96-100/100 ST	444953				•														HyRac 121-129/133 H8 ST	444906							•											HyRac 160-167/169 H5 ST	444910								•										HyRac 176-185/187 H5 ST	445044										•								HyRac 209-217/223 H10 ST	445046											•							HyRac 216-224/226 H5 ST	445047												•						auf Anfrage	-														•				HSS 286	237395															•			HSS 310	237389																•		Konsolen																			KBK 126	290530							1											auf Anfrage	KBK 167	238526									1	1								KBK 219	238042											1	1						KBK 310	238043														1	1			auf Anfrage	-														1		
Schellen SK210/350																																																																																																																																																																																																																																																																																																																																																							
HRGKSM 0 R 77-80/80 ST	3018445			•															auf Anfrage																																																																																																																																																																																																																																																																																																																																				
HRGKSM 0 R 96-100/100 ST	444953				•																																																																																																																																																																																																																																																																																																																																																		
HyRac 121-129/133 H8 ST	444906							•																																																																																																																																																																																																																																																																																																																																															
HyRac 160-167/169 H5 ST	444910								•																																																																																																																																																																																																																																																																																																																																														
HyRac 176-185/187 H5 ST	445044										•																																																																																																																																																																																																																																																																																																																																												
HyRac 209-217/223 H10 ST	445046											•																																																																																																																																																																																																																																																																																																																																											
HyRac 216-224/226 H5 ST	445047												•																																																																																																																																																																																																																																																																																																																																										
auf Anfrage	-														•																																																																																																																																																																																																																																																																																																																																								
HSS 286	237395															•																																																																																																																																																																																																																																																																																																																																							
HSS 310	237389																•			Konsolen																			KBK 126	290530							1											auf Anfrage	KBK 167	238526									1	1								KBK 219	238042											1	1						KBK 310	238043														1	1			auf Anfrage	-														1																																																																																																																																																																																																																				
Konsolen																																																																																																																																																																																																																																																																																																																																																							
KBK 126	290530							1											auf Anfrage																																																																																																																																																																																																																																																																																																																																				
KBK 167	238526									1	1																																																																																																																																																																																																																																																																																																																																												
KBK 219	238042											1	1																																																																																																																																																																																																																																																																																																																																										
KBK 310	238043														1	1																																																																																																																																																																																																																																																																																																																																							
auf Anfrage	-														1																																																																																																																																																																																																																																																																																																																																								

• = die empfohlene Anzahl an Schellen erhalten Sie gerne auf Anfrage bzw. in unserem Online-Tool - Accu-MOUNT

2.3. MEMBRANSPEICHER

Geschweißte Ausführung

Schellen	Art.-Nr.	Speichertyp
HRGKSM 0 R 62-65/65 ST	444911	SBO250-0,075E
HRGKSM 0 R 73-76/76 ST	444912	SBO210-0,16E
HRGKSM 0 R 77-80/80 ST	3018445	SBO160-0,16E
		SBO300-0,16E
HRGKSM 0 R 92-95/96 ST	444995	SBO210-0,32E
		SBO300-0,32E
HyRac 100-105/106 H3 ST	444904	SBO160-0,5E
HyRac 106-114/115 H3 ST	444905	SBO210-0,5E
HyRac 110-118/124 H10 ST	445042	SBO140-0,75E
		SBO330-0,6E
		SBO210-0,75E
HyRac 121-129/133 H8 ST	444906	SBO250-0,75E
		SBO250-1E
		SBO330-0,75E
		SBO330-1E
		SBO350-0,6E
HyRac 133-142/142 H3 ST	444907	SBO200-1E
HyRac 143-151/151 H3 ST	444908	SBO140-1,4E
		SBO210-1,4E
HyRac 152-159/160 H3 ST	444909	SBO250-1,4E
		SBO250-2E
		SBO330-1,4E
HyRac 160-167/169 H5 ST	444910	SBO100-2E
		SBO210-2E
		SBO210-2,8E
		SBO250-2,8E
		SBO250-3,5
		SBO330-2E
		SBO330-2,8E
SBO330-3,5E		

Geschraubte Ausführung

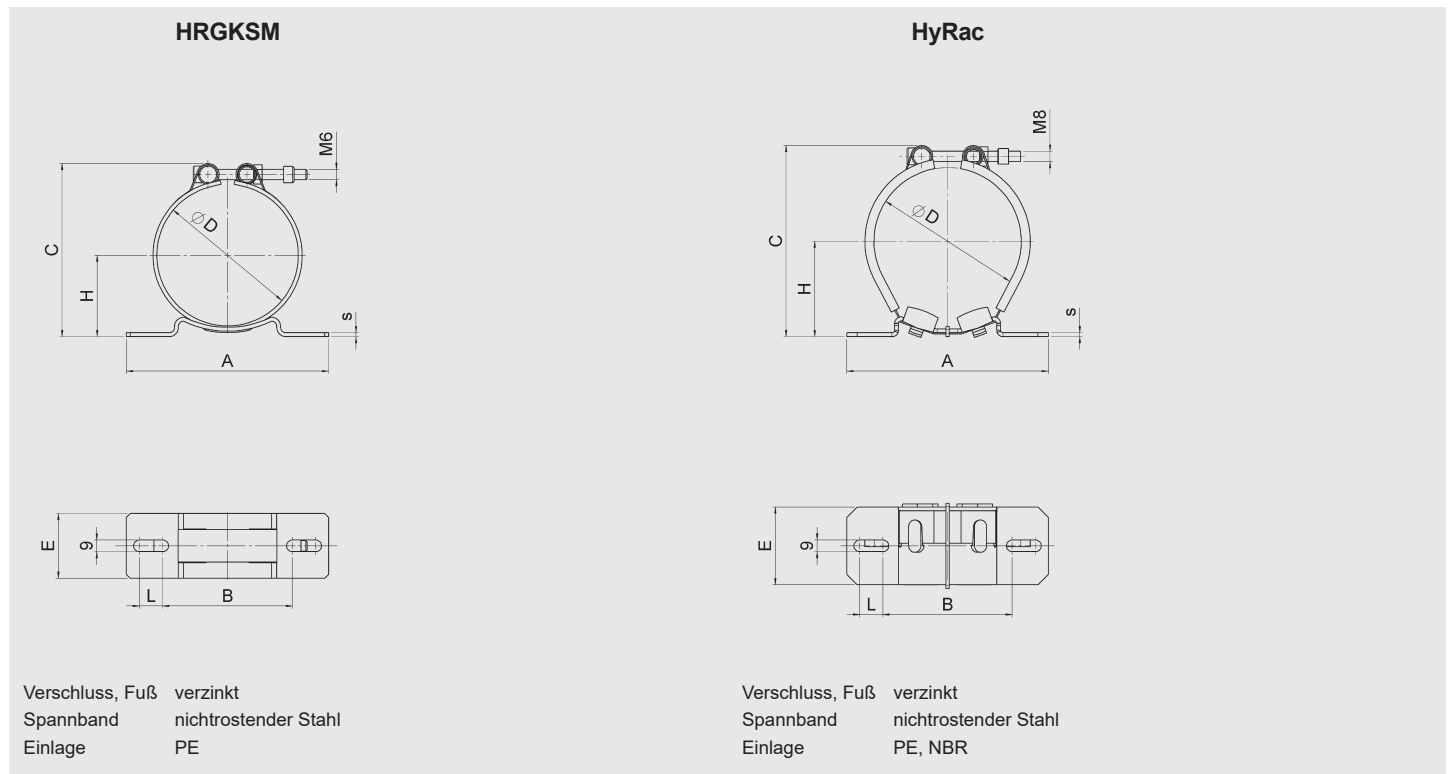
Konsolen	Art.-Nr.	Speichertyp
KMS 210	358989	SBO400-1,3A6
KMS 220	359922	SBO100-2A6
		SBO250-2A6
KMS 280	359925	SBO400-2,8A6
KMS 310	359927	SBO400-4A6

2.4. SILENCER

Schellen	Art.-Nr.	Baureihe			
		SD330		SD280K	
		4,7	0,4	2,4	4,4
HyRac 167-175/178 H5 ST	445043	•			
HRGKSM 0 R 58-61/62 ST	3018442		•		
HRGKSM 1 R 119-127/124 ST	444505			•	
HRGKSM 1 R 146-154/151 ST	444321				•

3. TECHNISCHE DATEN

3.1. SCHELLEN

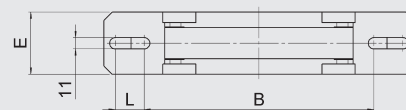
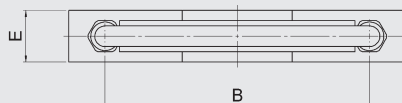
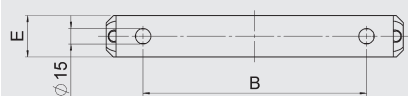
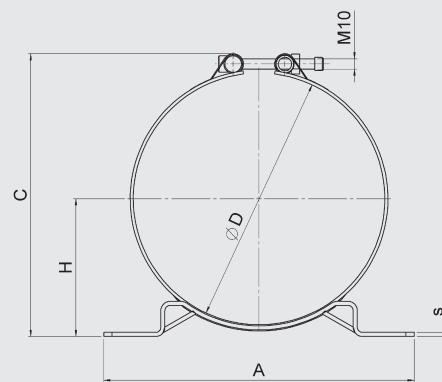
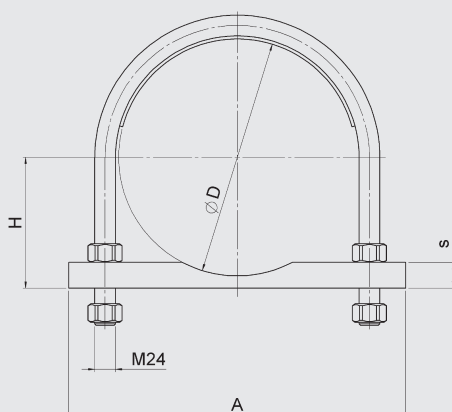
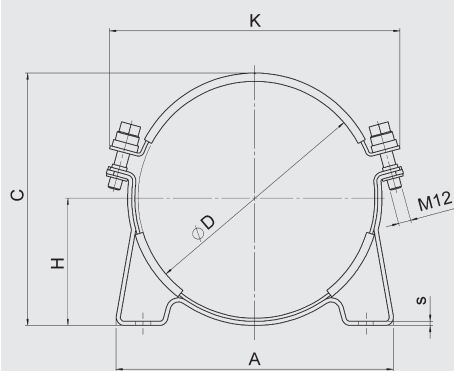


Bezeichnung	Art.-Nr.	A [mm]	B [mm]	C max. [mm]	ØD (von - bis) [mm]	H (von - bis) [mm]	E [mm]	L [mm]	s [mm]	K max. [mm]	Gewicht [kg]
HRGKSM 0 R 58-61/62 ST	3018442	120	85	83	58 - 61	37,3 - 38,8	40	8	3	-	0,16
HRGKSM 0 R 62-65/65 ST	444911			85	62 - 65	38 - 39,5					0,2
HRGKSM 0 R 73-76/76 ST	444912			96	73 - 76	43,5 - 45					0,22
HRGKSM 0 R 77-80/80 ST	3018445			100	77 - 80	45,5 - 47					0,22
HRGKSM 0 R 92-95/96 ST	444995			115	92 - 95	52,5 - 54					0,24
HRGKSM 0 R 96-100/100 ST	444953			120	96 - 100	54,5 - 56,5					0,24
HRGKSM 1 R 119-127/124 ST	444505	156	100	154	119 - 127	66,8 - 70,8	50	18	-	-	0,36
HRGKSM 1 R 146-154/151 ST	444321			181	146 - 154	80,5 - 84,5					0,39
HRGKSM 2 R 172-180/178 ST	444402	236	152	209	172 - 180	94,6 - 98,6	60	32	4	-	0,53
HRGKSM 3 R 242-253/250 ST	3302566	300	222	280	242 - 253	133,5 - 139					0,99
HRGKSM 4 R 352-363/360 ST	444795	400	322	398	352 - 363	187,7 - 193,2					1,49
HyRac 100-105/106 H3 ST	444904	156	100	131	100 - 105	58,8 - 61,3					60
HyRac 106-114/115 H3 ST	444905			143	106 - 114	62,5 - 66	0,41				
HyRac 110-118/124 H10 ST	445042			148	110 - 118	72 - 76	0,42				
HyRac 121-129/133 H8 ST	444906			165	121 - 129	76 - 82	0,43				
HyRac 133-142/142 H3 ST	444907			170	133 - 142	76,5 - 81	0,44				
HyRac 143-151/151 H3 ST	444908			179	143 - 151	82 - 86	0,45				
HyRac 152-159/160 H3 ST	444909			191	152 - 158	87 - 91	0,5				
HyRac 160-167/169 H5 ST	444910			236	152	197	160 - 167	89 - 93	60	32	
HyRac 167-175/178 H5 ST	445043	207	167 - 175			92,5 - 96,5	0,72				
HyRac 176-185/187 H5 ST	445044	241	176 - 185			97 - 102,5	0,75				
HyRac 209-217/223 H10 ST	445046	255	209 - 217			122,5 - 126,5	0,77				
HyRac 216-224/226 H5 ST	445047	247	216 - 224			123,7 - 127,7	0,77				
HyRac 223-230/231 H3 ST	445048	257	223 - 230			120,5 - 123,5	0,78				
HyRac 225-234/234 H3 ST	445049	265	225 - 234			123 - 127,5	0,79				

HSS

HRRBS

HRVMS



Schelle verzinkt

Schelle verzinkt

Schelle verzinkt
Spannband nichtrostender Stahl

Einlage NBR

Einlage PP

Einlage PE

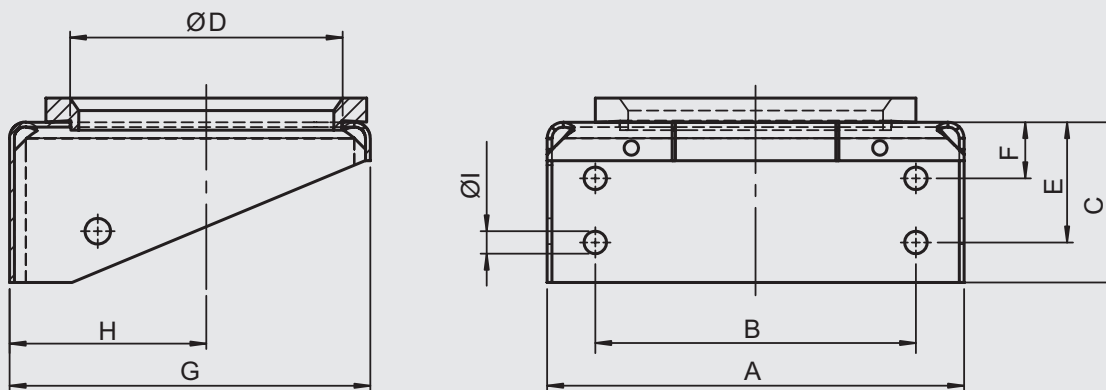
Bezeichnung	Art.-Nr.	A [mm]	B [mm]	C max. [mm]	ØD (von - bis) [mm]	H (von - bis) [mm]	E [mm]	L [mm]	s [mm]	K max. [mm]	Gewicht [kg]
HSS 222/229	235224 ¹⁾	270	216	244	226	123	40	-	4	295	1,7
HSS 242	362712	268	216	265	242	136				305	1,7
HSS 286	237395	332	280	314	286	163				355	2,1
HSS 310	237389	332	280	333	310	170				380	2,1
HRRBS 14 L 267 PP ST ZN	431645	370	302	-	267 - 273	145,5 - 148,5	50	-	25	-	2,66
HRRBS 17 B1L 406 PP ST M ZN B145 H525	3434519	540	440	-	406,4 - 419	218,2 - 224,5	60	-	30	-	6,15
HRVMS 3 R 248-259/256 ST	3489871	300	222	292	248 - 259	135,5 - 141	60	28	4	-	1,05
HRVMS 3 R 268-279/276 ST	3559057			311	268 - 279	144,4 - 149,5				-	1,1

¹⁾ Alternative zu Art.-Nr. 445048 und 445049

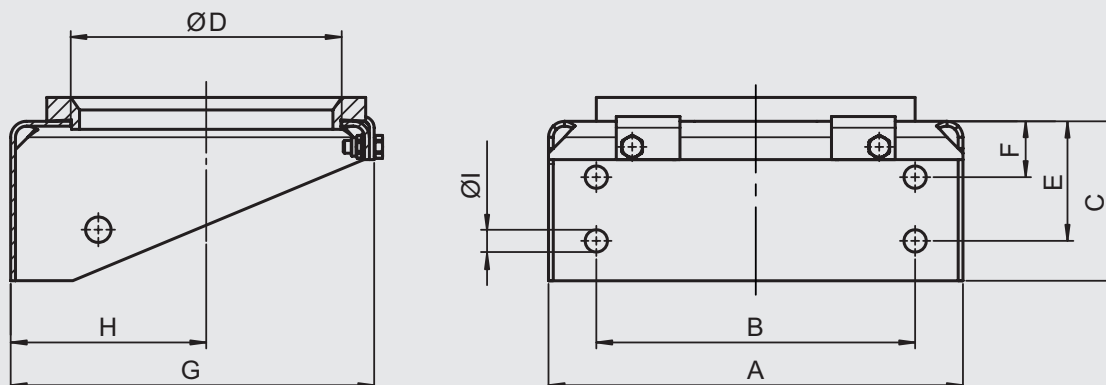
3.2. KONSOLEN

3.2.1 Konsolen für Blasenspeicher und Gasdruckbehälter

KBK

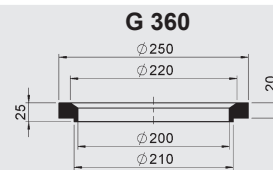
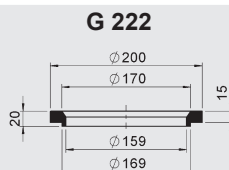
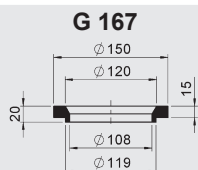


KHF



Bezeichnung	Art.-Nr.	A [mm]	B [mm]	C [mm]	ØD [mm]	E [mm]	F [mm]	G [mm]	H [mm]	ØI [mm]	Gewicht [kg]
KBK 167/G	2107989	260	200	100	120	75	35	225	92	14	2,5
KBK 222/G	2100651	260	200	100	170	75	35	225	123		2,4
KBK 360/G	2107990	390	270	240	211	180	60	390	195	22	20,1
KHF 210/G ¹⁾	3111594	260	200	100	170	75	35	230	123	14	2

Gummistützring



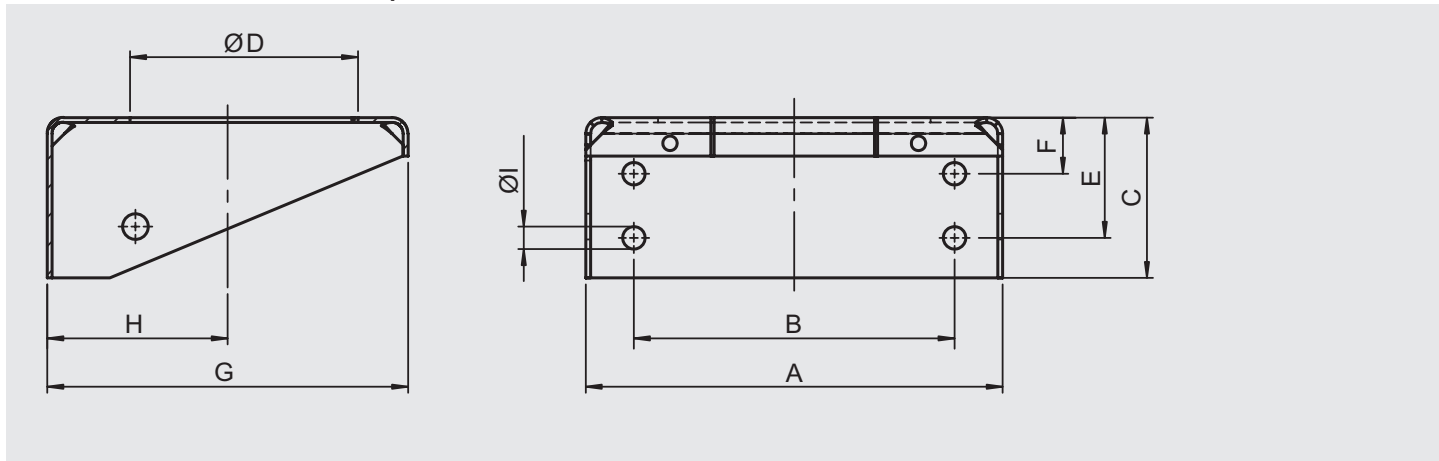
Ersatzteile

Bezeichnung	Art.-Nr.
KBK 167	238526
G 167	236997
KBK 222	3002160
G 222 ²⁾	236996
KBK 360	357959
G 360	355966
KHF 210	239965

¹⁾ siehe Abschnitt 3.3., SEHB

²⁾ auch für KHF 210

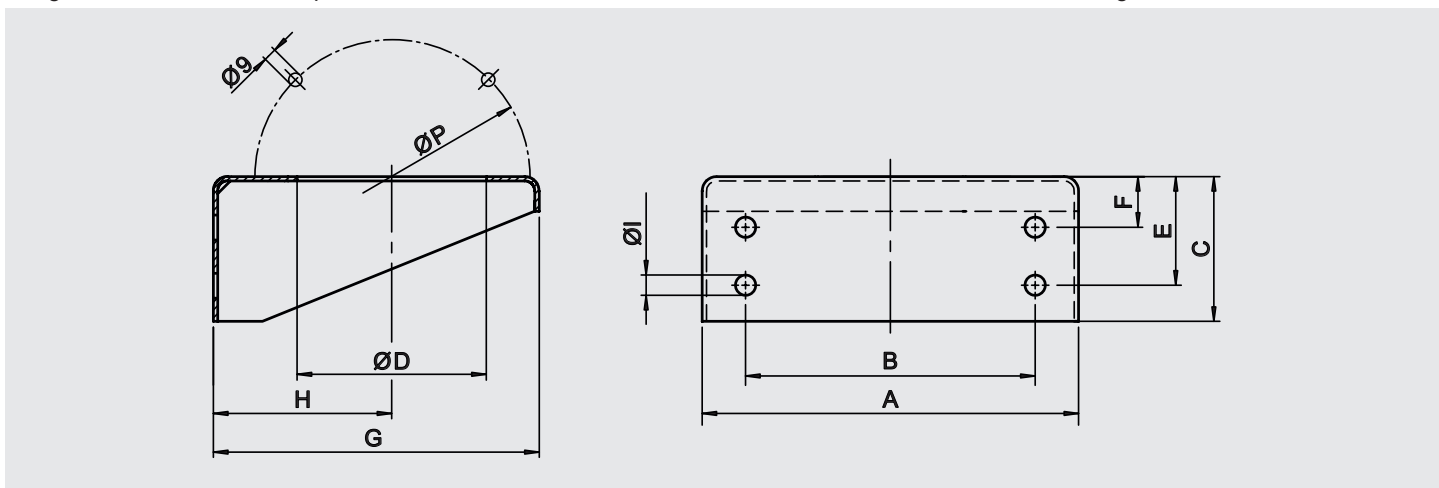
3.2.2 Konsolen KBK für Kolbenspeicher



Bezeichnung	Art.-Nr.	A [mm]	B [mm]	C [mm]	ØD [mm]	E [mm]	F [mm]	G [mm]	H [mm]	ØI [mm]	Gewicht [kg]
KBK 126	290530	175	100	60	65	36	–	150	77	14	1,1
KBK 167	238526	260	200	100	120	65	25	225	92		2,4
KBK 219	238042	270	180	100	135	80	40	250	123		6,5
KBK 310	238043	330	220	200	190	140	60	340	170	22	18,3

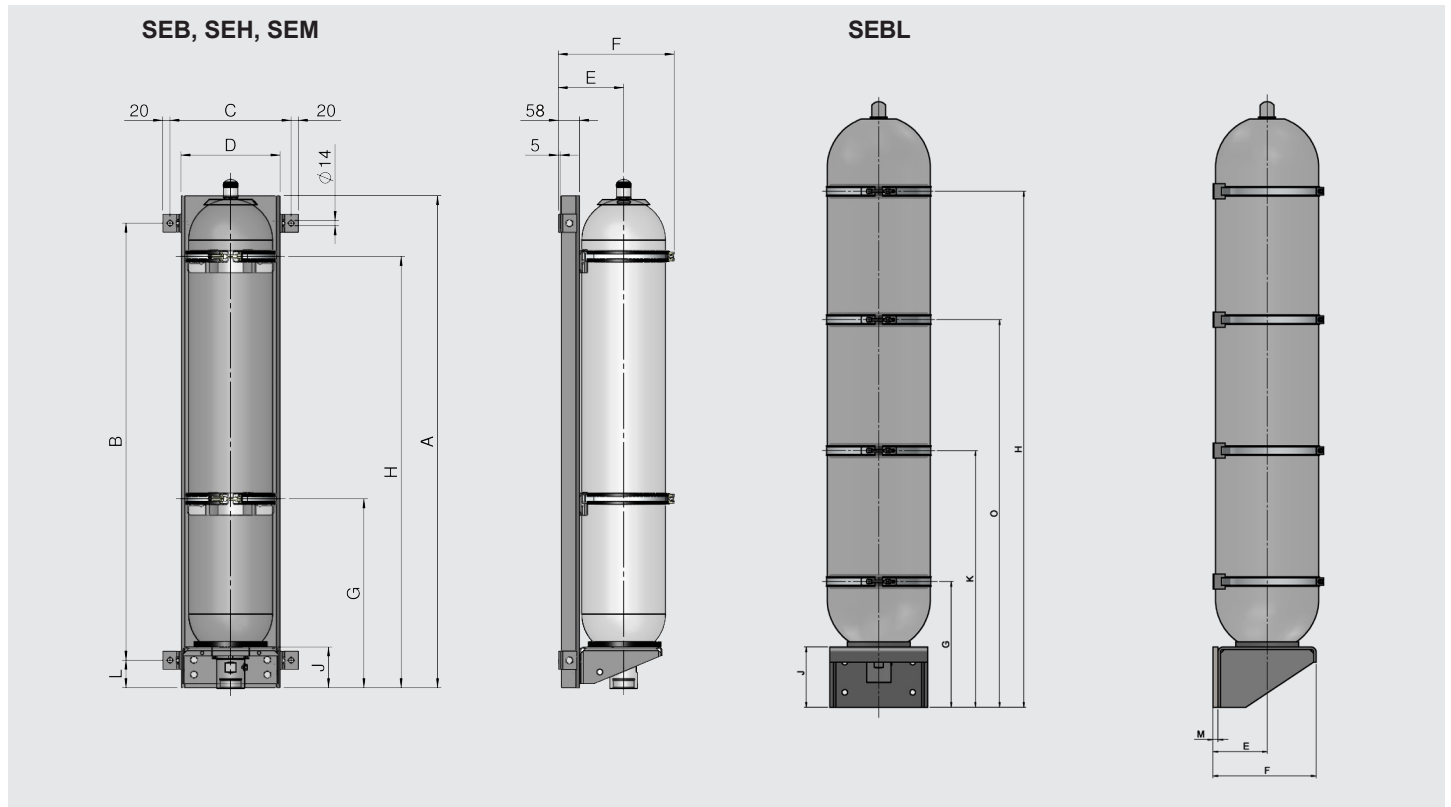
3.2.3 Konsolen KMS für geschraubte Membranspeicher

Die geschraubten Membranspeicher besitzen zum Festschrauben auf der Konsole KMS Gewindebohrungen M8 in der Überwurfmutter.



Bezeichnung	Art.-Nr.	A [mm]	B [mm]	C [mm]	ØD [mm]	ØP [mm]	E [mm]	F [mm]	G [mm]	H [mm]	ØI [mm]	Gewicht [kg]
KMS 210	358989	260	200	100	170	180	75	35	225	123	14	2,4
KMS 220	359922				170	188						
KMS 280	359925	330	220	200	215	230	140	60	340	170	22	18,3
KMS 310	359927				245	265						

3.3. SPEICHERBEFESTIGUNGSSET FÜR BLASENSPEICHER



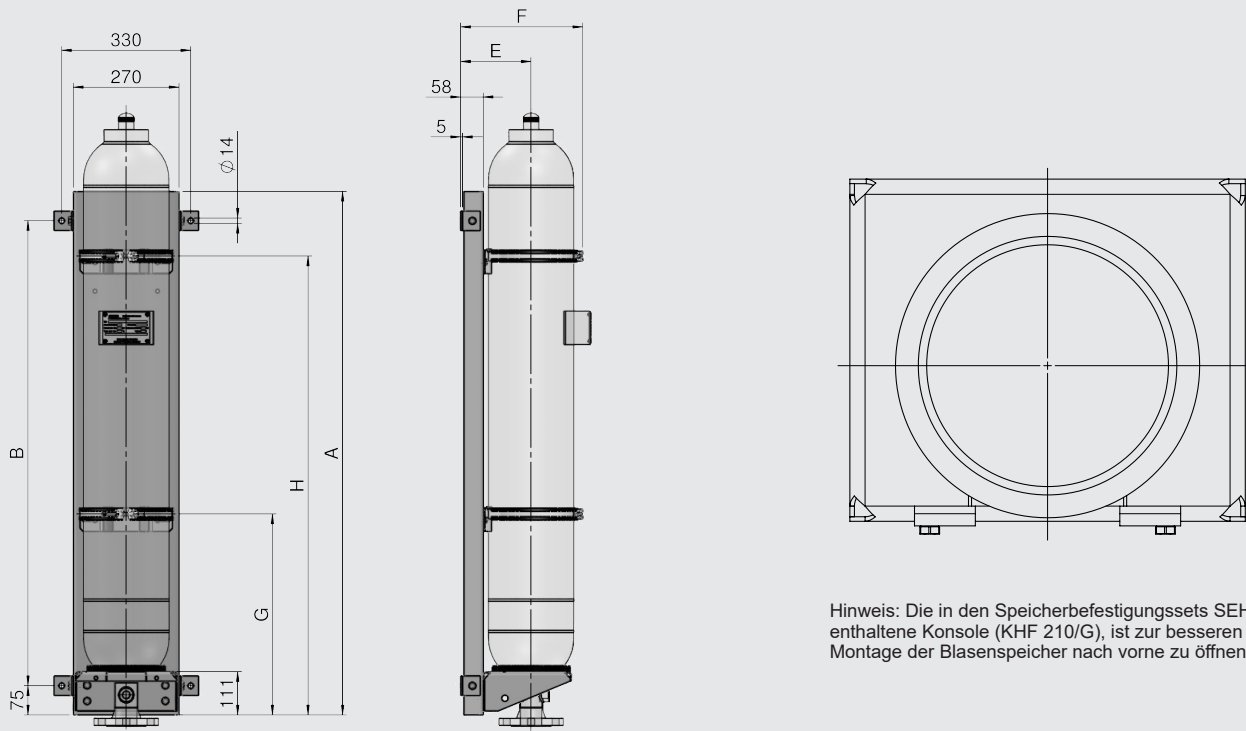
Bezeichnung	Art.-Nr.	Vol. [l]	A [mm]	B [mm]	C [mm]	D [mm]	E max. [mm]	F max. [mm]	G [mm]	H [mm]	K [mm]	O [mm]	M [mm]	L [mm]	J [mm]
SEB/SEBL für SB330/440															
SEB 2,5	290787	2,5	460	310	198	138	134	209	220	410				75	–
SEB 4	238403	4	410	320						270				45	95
SEB 6	2115851	6	570	420			154	285	–	415					
SEB 10 schlank	4189835		1340	1190					500	1160					
SEB 10	238407	10	580		330	270				330					
SEB 13-20	240598	13 20	570	420			185	318	–	500	–			75	111
SEB 32	238409	32								1160					
SEB 50	240599	50	1340	1190											
SEBL 60-80 ¹⁾	3605561	60 80							500	930 1200					
SEBL 100-130 ¹⁾	372132	100 130	–	–	–	–	195	390		1450 1750	950 1100			–	240
SEBL 160 ¹⁾	4482591	160							500	1750	1125				
SEBL 200 ¹⁾	4500010	200					215	410	500	2050	1020	1540	20		
SEH für SB500/550/600															
SEH 2,5	2105194	2,5	460	310	198	138	136	215	220	410					–
SEH 5	2105195	5	750	600						650					
SEH 10	378952	10								330				75	
SEH 20	298181	20	570	420	330	270	197	326	–	500	–				111
SEH 32	298182	32													
SEH 50	298183	50	1340	1190					500	1160					
SEM für SB40															
SEM 2,5	3007402	2,5	460	310	198	138	123	194	220	410					–
SEM 5	3007423	5	750	600						650					
SEM 10	3007424	10								330				75	
SEM 20	3007425	20	570	420	330	270	179	307	–	500	–				111
SEM 32	3007426	32													
SEM 50	3007427	50	1340	1190					500	1160					

¹⁾ SEBL mit Rückwand auf Anfrage möglich

Speicherbefestigungsset SEB ist auch mit einem SAF und SB330 als eine kompakte Einheit (ACCUSET SB330) erhältlich. Siehe hierzu Prospektteil:

- ACCUSET SB
Nr. 3.503

SEHB



Hinweis: Die in den Speicherbefestigungssets SEHB enthaltene Konsole (KHF 210/G), ist zur besseren Montage der Blasenpeicher nach vorne zu öffnen.

Bezeichnung	Art.-Nr.	Vol. [l]	A [mm]	B [mm]	C [mm]	ØD [mm]	E max. [mm]	F max. [mm]	G [mm]	H [mm]	L [mm]	J [mm]
Speicherbefestigungsset SEHB für SB35HB												
SEHB 20	3007431	20	570	420	-	-	184	312	-	500	75	111
SEHB 32	3007432	32	1340	1190					500			
SEHB 50	3007433	50							1160			

4. ANMERKUNG

Die Angaben in diesem Prospekt beziehen sich auf die beschriebenen Betriebsbedingungen und Einsatzfälle. Bei abweichenden Einsatzfällen und/oder Betriebsbedingungen wenden Sie sich bitte an die entsprechende Fachabteilung. Technische Änderungen sind vorbehalten.

HYDAC Technology GmbH
 Industriegebiet
66280 Sulzbach/Saar, Deutschland
 Tel.: +49 68 97 / 509 - 01
 Internet: www.hydac.com
 E-Mail: speichertechnik@hydac.com