



## Beschreibung:

Der ETS 3800 ist ein kompakter, elektronischer Temperaturschalter mit 4-stelliger Digitalanzeige. In der Ausführung für externe Temperaturfühler bietet das Gerät einen Messbereich von  $-30 \dots +150 \text{ }^\circ\text{C}$  und wird vorrangig mit dem speziell für die Tankmontage entwickelten Temperaturfühler TFP 100 eingesetzt. Es ist aber auch möglich, marktübliche PT 100 Temperaturfühler auszuwerten. Verschiedene Ausgangsvarianten mit einem oder zwei Schaltausgängen, optional mit zusätzlichem analogem Ausgangssignal, eröffnen eine Vielzahl von Anwendungsmöglichkeiten. Die Schaltpunkte und die dazugehörigen Rückschaltpunkte können über die Folientastatur sehr schnell und bedienerfreundlich eingestellt werden. Zur Anpassung an die jeweilige Applikation bietet das Gerät viele zusätzliche Einstellparameter (z.B. Schaltverzögerungszeiten, Öffner-/Schließer-Funktion, usw.).

## Besondere Merkmale:

- Menüführung nach VDMA
- 2 Schaltausgänge, je Ausgang bis 1,2 A belastbar
- Optional umschaltbarer Analogausgang (4 .. 20 mA / 0 .. 10 V)
- 4-stellige Digitalanzeige
- Optimale Ausrichtung der Anzeige durch Verdrehbarkeit in 2 Achsen
- Schalt- / Rückschaltpunkte und viele hilfreiche Zusatzfunktionen über Folientastatur einstellbar
- Darstellung des Messwertes und der Einheiten in  $^\circ\text{C}$  oder  $^\circ\text{F}$

## Elektronischer Temperaturschalter ETS 3800 für externen Temperaturfühler mit Menüführung nach VDMA

### Technische Daten:

<b>Eingangskenngrößen</b>	
Messbereich <sup>1)</sup>	$-30 \dots 150 \text{ }^\circ\text{C}$ ( $-22 \dots 302 \text{ }^\circ\text{F}$ )
Anschluss, externer Temperaturfühler	Kabelbuchse M12x1, 4-polig
<b>Ausgangsgrößen</b>	
Genauigkeit (Anzeige, Analogausgang)	$\pm 1,0 \text{ } \%$ FS (+ PT100 Fehler)
Temperaturdrift (Umgebung)	$\leq \pm 0,015 \text{ } \%$ FS / $^\circ\text{C}$ max. Nullpunkt $\leq \pm 0,015 \text{ } \%$ FS / $^\circ\text{C}$ max. Spanne
<b>Analogausgang (optional)</b>	
Signal	wählbar: 4 .. 20 mA Bürde: $\leq 500 \text{ } \Omega$ 0 .. 10 V Bürde: min. 1 k $\Omega$ entspricht jeweils $-30 \dots +150 \text{ }^\circ\text{C}$
<b>Schaltausgänge</b>	
Ausführung	PNP-Transistorschaltausgang
Schaltstrom	max. 1,2 A je Ausgang
Schaltzyklen	> 100 Millionen
<b>Umgebungsbedingungen</b>	
Umgebungstemperaturbereich	$-25 \dots +80 \text{ }^\circ\text{C}$ ( $-25 \dots +60 \text{ }^\circ\text{C}$ gemäß UL-Spezifikation)
Lagertemperaturbereich	$-40 \dots +80 \text{ }^\circ\text{C}$
CE - Zeichen	EN 61000-6-1 / -2 / -3 / -4
us - Zeichen <sup>2)</sup>	Zertifikat-Nr.: E318391
Vibrationsbeständigkeit nach DIN EN 60068-2-6 (0 .. 500 Hz)	$\leq 10 \text{ g}$
Schockfestigkeit nach DIN EN 60068-2-29 (11 ms)	$\leq 50 \text{ g}$
Schutzart	IP 67
<b>Sonstige Größen</b>	
Versorgungsspannung	9 .. 35 V DC (ohne Analogausgang) 18 .. 35 V DC (mit Analogausgang)
bei Einsatz gemäß UL-Spezifikation	– limited energy – gemäß 9.3 UL 61010; Class 2; UL 1310/1585; LPS UL 60950
Stromaufnahme	$\leq 2,455 \text{ A}$ $\leq 35 \text{ mA}$ bei inaktiven Schaltausgängen $\leq 55 \text{ mA}$ mit Analogausgang und inaktiven Schaltausgängen
Restwelligkeit Versorgungsspannung	$\leq 5 \text{ } \%$
Anzeige	4-stellig, LED, 7-Segment, rot, Zeichenhöhe 7 mm
Gewicht	$\sim 87 \text{ g}$ (ohne Kabelstecker und ohne Fühler)

Anm.: Verpolungsschutz der Versorgungsspannung, Überspannungs-, Übersteuerungsschutz, Lastkurzschlussfestigkeit sind vorhanden.

**FS (Full Scale)** = bezogen auf den vollen Messbereich

- <sup>1)</sup> Der Mediumtemperaturbereich des angeschlossenen Temperatursensors kann den Anzeigebereich des ETS 3800 reduzieren.  
<sup>2)</sup> Umgebungsbedingungen gemäß 1.4.2 UL 61010-1; C22.2 No. 61010-1

## Einstellmöglichkeiten:

Alle zur Einstellung des ETS 3800 verwendeten Begriffe, Symbole sowie die Menüstruktur entsprechen den Vorgaben des VDMA Einheitsblattes (VDMA 24574-2) für Druckschalter.

Die Einstellung des ETS 3800 erfolgt einfach und komfortabel über drei Drucktasten.

## Einstellbereiche für die Schaltausgänge:

Messbereich	Untere Grenze von RP / FL	Obere Grenze von SP / FH
-30 .. +150 °C	-28,0 °C	150,0 °C
-22 .. +302 °F	-19 °F	302 °F

Messbereich	Mindestabstand zw. RP und SP bzw. FL und FH	Schrittweite*
-30 .. +150 °C	2,0 °C	0,5 °C
-22 .. +302 °F	3 °F	1 °F

\* Alle in der Tabelle angegebenen Bereiche sind im Raster der Schrittweite einstellbar.

SP = Schalterpunkt

RP = Rückschalterpunkt

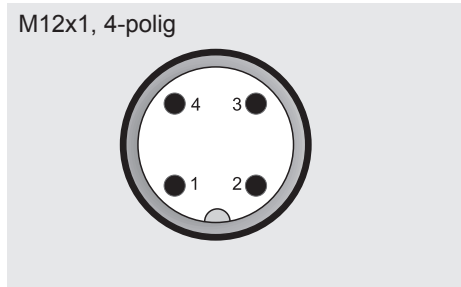
FL = Druckfenster unterer Wert

FH = Druckfenster oberer Wert

## Zusatzfunktionen:

- Schaltmodus der Schaltausgänge einstellbar (Schalterpunktfunktion oder Fensterfunktion)
- Schaltrichtung der Schaltausgänge einstellbar (Öffner- oder Schließerfunktion)
- Einschalt- und Rückschaltverzögerung einstellbar von 0,00 .. 99,99 Sekunden
- Anzeige einstellbar (aktuelle Temperatur, Temperatur-Spitzenwert, Schalterpunkt 1, Schalterpunkt 2, Anzeige dunkel)

## Steckerbelegung:



Pin	ETS 3866-2	ETS 3866-3
1	+U <sub>B</sub>	+U <sub>B</sub>
2	SP2	Analog
3	0 V	0 V
4	SP1	SP1

## Typenschlüssel:

ETS 3 8 6 6 - X - 000 - V00

### Ausführung

8 = für externen Temperaturfühler

### Anschlussart mechanisch

6 = Kabelbuchse M12x1, 4-pol.

### Anschlussart elektrisch

6 = Gerätestecker M12x1, 4-pol.

### Ausgang

2 = 2 Schaltausgänge

3 = 1 Schalt- und 1 Analogausgang

### Fühlerlänge in mm

000 = externer Temperaturfühler

### Modifikationsnummer

V00 = Menüführung nach VDMA (Einheitsblatt 24574-2)

### Anmerkungen:

Bei Geräten mit anderer Modifikationsnummer ist das Typenschild bzw. die mitgelieferte technische Änderungsbeschreibung zu beachten.

### Zubehör:

Ein Kabelstecker M12x1, 4-pol., zum Anschluss des externen Temperaturfühlers sowie ein 3 m Sensorkabel, LIYCY 4 x 0,25 mm<sup>2</sup> sind im Lieferumfang enthalten. Weiteres Zubehör, wie z.B. Kupplungsdosen für den elektrischen Anschluss, Spritzwasserschutz, Schellen für Wandbefestigung, usw. finden Sie im Zubehör-Prospekt.

## Externer Temperaturfühler:

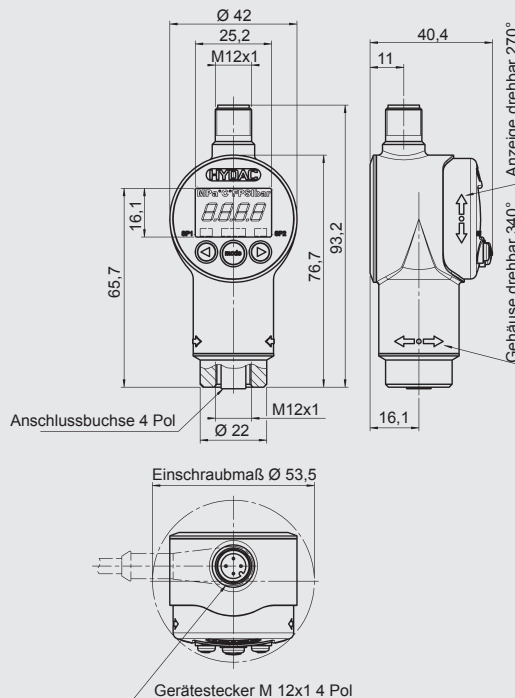
(nicht im Lieferumfang enthalten)

- TFP 106 - 000 mit Gerätestecker 4-pol. M12x1 (ohne Kupplungsdose)
- Tankeinbauhülse für TFP 100

Mat. Nr.: 921330

Mat. Nr.: 906170

## Geräteabmessungen:



## Anmerkung:

Die Angaben in diesem Prospekt beziehen sich auf die beschriebenen Betriebsbedingungen und Einsatzfälle. Bei abweichenden Einsatzfällen und/oder Betriebsbedingungen wenden Sie sich bitte an die entsprechende Fachabteilung. Technische Änderungen sind vorbehalten.

**HYDAC ELECTRONIC GMBH**  
Hauptstraße 27, D-66128 Saarbrücken  
Telefon +49 (0)6897 509-01  
Telefax +49 (0)6897 509-1726  
E-Mail: [electronic@hydac.com](mailto:electronic@hydac.com)  
Internet: [www.hydac.com](http://www.hydac.com)