



Druckmessumformer HDA 4700 Ex-Anwendungen

Relativdruck

Genauigkeit 0,25 %



Eigensicher
IECEx Australien Zulassung

Beschreibung:

Der Druckmessumformer HDA 4700 in IECEx Eigensicher - Ausführung wurde, basierend auf der Serie HDA 4000, speziell für den Einsatz in explosionsgefährdeten Atmosphären entwickelt.

Entsprechend der Industrieausführung des HDA 4700 verfügen die Geräte mit IECEx Eigensicher - Zulassung über die bewährte, vollverschweißte Edelstahlmesszelle mit Dünnschicht-DMS ohne innenliegende Dichtung.

Prädestinierte Anwendungsgebiete sind u.a. in der Öl- und Gasindustrie, im Bergbau, an Gasturbinen oder in Bereichen mit hoher Staubbelastung, z.B. in Mühlen, zu finden.

Schutzklassen und Einsatzgebiete:

Ex ia I Ma
Ex ia IIC T6 Ga
Ex ia IIC T6 Ga/Gb
Ex ia IIC T6 Gb

Technische Daten:

Eingangskenngrößen

Messbereiche ¹⁾	bar	6	16	40	60	100	250	400	600	1000
Überlastbereiche	bar	15	32	80	120	200	500	800	1000	1600
Berstdruck	bar	100	200	200	300	500	1000	2000	2000	3000
Mechanischer Anschluss	G1/4 A ISO 1179-2									
Anzugsdrehmoment, empfohlen	20 Nm									
Medienberührende Teile	Edelstahl: 1.4542; 1.4571; 1.4435; 1.4404; 1.4301; 1.4548									
	Dichtung: FPM									

Ausgangsgrößen

Ausgangssignal, zulässige Bürde	4 .. 20 mA, 2 Leiter $R_{Lmax} = (U_B - 12 V) / 20 \text{ mA} [\text{k}\Omega]$									
Genauigkeit nach DIN 16086,	$\leq \pm 0,25 \% \text{ FS typ.}$									
Grenzkpunkteinstellung	$\leq \pm 0,5 \% \text{ FS max.}$									
Genauigkeit bei Kleinstwerteneinstellung (B.F.S.L.)	$\leq \pm 0,15 \% \text{ FS typ.}$ $\leq \pm 0,3 \% \text{ FS max.}$									
Temperaturkompensation	$\leq \pm 0,008 \% \text{ FS} / ^\circ\text{C typ.}$									
Nullpunkt	$\leq \pm 0,015 \% \text{ FS} / ^\circ\text{C max.}$									
Temperaturkompensation	$\leq \pm 0,008 \% \text{ FS} / ^\circ\text{C typ.}$									
Spanne	$\leq \pm 0,015 \% \text{ FS} / ^\circ\text{C max.}$									
Nicht-Linearität bei Grenzkpunkteinstellung nach DIN 16086	$\leq \pm 0,3 \% \text{ FS max.}$									
Hysterese	$\leq \pm 0,1 \% \text{ FS max.}$									
Wiederholbarkeit	$\leq \pm 0,05 \% \text{ FS}$									
Anstiegszeit	$\leq 1,5 \text{ ms}$									
Langzeitdrift	$\leq \pm 0,1 \% \text{ FS typ.} / \text{Jahr}$									

Umgebungsbedingungen

Kompensierter Temperaturbereich	-25 .. +85 °C
Betriebs-/Umgebungstemperaturbereich ¹⁾²⁾	$T_a = -40 .. +60 \text{ } ^\circ\text{C} / -20 .. +60 \text{ } ^\circ\text{C}$
Lagertemperaturbereich	-40 .. +100 °C
Mediumtemperaturbereich ¹⁾²⁾	$T_a = -40 .. +60 \text{ } ^\circ\text{C} / -20 .. +60 \text{ } ^\circ\text{C}$
Vibrationsbeständigkeit nach DIN EN 60068-2-6 bei 10 .. 500 Hz	$\leq 20 \text{ g}$
Schutzart nach DIN EN 60529 ³⁾	IP 67

Relevante Daten für die Ex-Anwendung

Versorgungsspannung	12 .. 28 V DC
Maximaler Speisestrom	$I_i = 100 \text{ mA}$
Maximale Speiseleistung	$P_i = 1 \text{ W}$
Anschlusskapazität des Sensors	$C_i \leq 22 \text{ nF}$
Induktivität des Sensors	$L_i = 0 \text{ mH}$
Isolationsspannung ⁴⁾	50 V AC, mit integriertem Überspannungsschutz nach EN 61000-6-2

Sonstige Größen

Restwelligkeit Versorgungsspannung	$\leq 5 \%$
Stromaufnahme	$\leq 25 \text{ mA}$
Lebensdauer ⁵⁾	> 10 Mio. Lastwechsel (0 .. 100 % FS)
Gewicht	~ 150 g

Anm.: Verpolungsschutz der Versorgungsspannung, Überspannungs-, Übersteuerungsschutz, Lastkurzschlussfestigkeit sind vorhanden.

FS (Full Scale) = bezogen auf den vollen Messbereich, **B.F.S.L.** = Best Fit Straight Line

¹⁾ -20 °C mit FPM-Dichtung, -40 °C auf Anfrage

²⁾ mit M12x1 Stecker nur bis -25 °C möglich

³⁾ bei montierter Kupplungsdose entsprechender Schutzart.

⁴⁾ 500 V AC auf Anfrage

⁵⁾ Messbereich 1000 bar :> 1 Mio. Lastwechsel (0 .. 100 % FS)

Einsatzbereiche:

Zertifikat	IECEX TSA 09.0041X		
Schutzklassen	Ex ia I Ma	Ex ia IIC T6 Ga Ex ia IIC T6 Ga/Gb	Ex ia IIC T6 Gb
	Bergbau	Gase	Gase
	Schutzart: eigensicher ia mit Barriere	Schutzart: eigensicher ia mit Barriere	Schutzart: eigensicher ia mit Barriere

Typenschlüssel:

HDA 4 7 4 X - A - XXXX - I N 1 - 000

Anschlussart mechanisch

4 = G1/4 A ISO 1179-2

Anschlussart elektrisch

5 = Gerätestecker EN175301-803, 3-pol.+ PE (inklusive Kupplungsdose IP 67)

6 = Gerätestecker M12x1, 4-pol.(ohne Kupplungsdose)

Ausgangssignal

A = 4 .. 20 mA, 2 Leiter

Messbereiche in bar

0006; 0016; 0040; 0060; 0100; 0250; 0400; 0600; 1000

Zulassung

I = IECEx Australien

Isolationsspannung

N = 50 V AC gegen Gehäuse

Schutzklassen und Einsatzgebiete (Kennzahl)

1 = Ex ia I Ma

Ex ia IIC T6 Ga

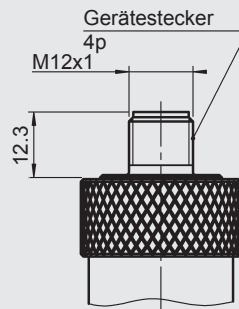
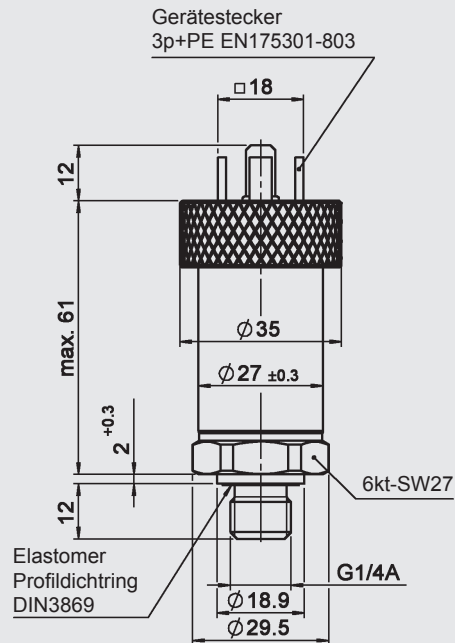
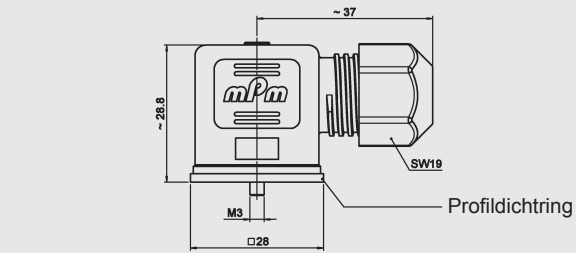
Ex ia IIC T6 Ga/Gb

Ex ia IIC T6 Gb

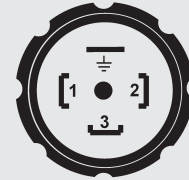
Modifikationsnummer

000 = Standard

Geräteabmessungen:



EN175301-803



Pin HDA 4745-A

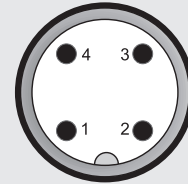
1 Signal +

2 Signal -

3 n.c.

└ Gehäuse

M12x1



Pin HDA 4746-A

1 Signal +

2 n.c.

3 Signal -

4 n.c.

Anmerkung:

Die Angaben in diesem Prospekt beziehen sich auf die beschriebenen Betriebsbedingungen und Einsatzfälle.

Bei abweichenden Einsatzfällen und/oder Betriebsbedingungen wenden Sie sich bitte an die entsprechende Fachabteilung.

Technische Änderungen sind vorbehalten.

HYDAC ELECTRONIC GMBH

Hauptstraße 27, D-66128 Saarbrücken

Telefon +49 (0)6897 509-01

Telefax +49 (0)6897 509-1726

E-Mail: electronic@hydac.com

Internet: www.hydac.com

