

## Manocontacteur électronique

### EDS 1700

#### Description :

L'EDS 1700 apporte tous les avantages d'un manocontacteur moderne avec sa cellule de mesure de la pression intégrée, son afficheur à 4 chiffres et ses 4 sorties de commutation.

Les 4 seuils d'enclenchement et de déclenchement sont réglables séparément par le biais des touches sensibles en face avant.

Une sortie analogique (4 .. 20 mA ou 0 .. 10 V) permet de relier l'appareil à un système de surveillance (automates par ex.).

Les principaux domaines d'utilisation de l'EDS 1700 se trouvent dans l'hydraulique et le pneumatique.

L'appareil est idéal dans les applications où l'on exige de fréquentes actions de commutation (plusieurs millions), une précision de commutation durable ou un réglage simple et précis.

#### Caractéristiques particulières :

- Capteur de pression à couche mince DMS sur membrane en inox intégré
- Précision 0,5 % ou 1 % PE
- Affichage digital à 4 chiffres
- Utilisation simple avec programmation par touches sensibles
- 4 relais, seuils d'enclenchement et de déclenchement réglables séparément
- Signal de sortie analogique sélectionnable
- De nombreuses fonctions complémentaires utiles
- Différents montages possibles (raccord pression au dessus ou en dessous, afficheur et clavier rotatifs sur 180°)
- Réglage des plages d'affichage au choix pour présenter les valeurs mesurées en kN, kg, psi...

#### Caractéristiques techniques :

##### Valeurs d'entrée

Plages de mesure	16; 40; 100; 250; 400; 600 bar
Plages de surcharge	32; 80; 200; 500; 800; 1000 bar
Pression d'éclatement	200; 200; 500; 1000; 2000; 2000 bar
Raccordement mécanique	Orifice taraudé G1/4 DIN 3852
Couple de serrage	20 Nm
Matériau en contact avec le fluide	Raccord : acier inox

##### Valeurs de sortie

Précision selon DIN 16086	EDS 1700-P : $\leq \pm 0,5$ % PE max.
Réglage du seuil (affichage, sortie analogique)	EDS 1700-N : $\leq \pm 1$ % PE max.
Reproductibilité	EDS 1700-P : $\leq \pm 0,25$ % PE max. EDS 1700-N : $\leq \pm 0,5$ % PE max.
Dérive en température EDS 1700-P	$\leq \pm 0,02$ % PE / °C max. sur le zéro et l'étendue
Dérive en température EDS 1700-N	$\leq \pm 0,03$ % PE / °C max. sur le zéro et l'étendue

##### Sortie analogique

Signal (sélectionnable)	4 .. 20 mA	charge $\leq 400 \Omega$
	0 .. 10 V	charge $\geq 2 k\Omega$

##### Sorties de commutation

Exécution	4 relais avec contacts inverseurs (en 2 groupes par masse commune)
Tension de commutation	0,1 .. 250 V AC / DC
Courant de commutation	0,009 .. 2 A par sortie
Puissance de commutation	50 W / 400 VA max. (utiliser des varistances pour charges inductives)
Cycles de commutation	20 millions pour charge minimale 1 million pour charge maximale
Temps de réaction	env. 20 ms

##### Conditions environnementales

Plage de température compensée	-10 .. +70 °C
Plage de température de service	-25 .. +60 °C
Plage de température de stockage	-40 .. +80 °C
Plage de température du fluide	-25 .. +80 °C
☞ Sigle	EN 61000-6-1 / 2 / 3 / 4
Résistance aux vibrations selon DIN EN 60068-2-6 (0 .. 500 Hz)	$\leq 5$ g
Résistance aux chocs selon DIN EN 60068-2-29 (1 ms)	$\leq 10$ g
Indice de protection selon DIN 40050	IP 65

##### Autres valeurs

Tension d'alimentation	22 .. 32 V DC
Courant absorbé	env. 200 mA
Oscillation résiduelle de la tension d'alim.	$\leq 10$ %
Affichage	4 chiffres, DEL, 7 segments, rouge, hauteur 13 mm
Raccordement électrique	Bornier à vis encliquetable, 14 pôles
Matériau du corps	Aluminium anodisé
Masse	env. 800 g

Remarque : Protection contre l'inversion de la polarité de la tension d'alimentation, contre la surtension et la saturation, résistance à la charge et aux courts-circuits.  
PE (Pleine Echelle) = par rapport à la totalité de la plage de mesure

## Possibilités de réglage :

Le cœur de l'appareil est constitué d'un microprocesseur permettant d'obtenir un grand nombre de fonctions supplémentaires en fonctionnement normal. Il est possible par exemple d'activer la temporisation à l'enclenchement afin d'éviter les pics de pression. Tous les réglages peuvent être effectués par le biais des touches sensibles.

## Plages de réglage des seuils de commutation :

- Seuils d'enclenchement relais 1 à 4 : 1,5 % .. 100 % PE
- Seuils de déclenchement relais 1 à 4 : 1 % .. 99 % PE ou hystérésis de déclenchement relais 1 à 4 : 1 % .. 99 % PE

Remarque : **PE (Pleine Echelle)** = par rapport à la totalité de la plage de mesure

## Réglages complémentaires :

- Sens de commutation des relais 1 à 4 (ouvrant ou fermant)
- Temporisation à l'enclenchement des relais 1 à 4 : de 0,00 .. 90 secondes
- Temporisation au déclenchement des relais 1 à 4 : de 0,00 .. 90 secondes
- Mode de déclenchement (seuil de déclenchement ou hystérésis de déclenchement au choix)
- Affichage de la pression actuelle, d'un seuil de commutation ou de la valeur crête
- Filtre d'affichage (lent / moyen / rapide)
- Indication d'échelle indépendante de l'étendue d'affichage (bar, psi, unité libre)
- Indication de l'unité (bar, psi)
- Sortie analogique (4 ... 20 mA ou 0 .. 10 V)
- Verrou de programmation

## Affectation des bornes :

Broche	
1	+U <sub>B</sub>
2	0 V
3	Sortie analogique signal +
4	Sortie analogique signal - (0 V)
5	Relais 1 NF
6	Relais 1 NO
7	Commun Relais 1 et 2
8	Relais 2 NF
9	Relais 2 NO
10	Relais 3 NF
11	Relais 3 NO
12	Commun Relais 3 et 4
13	Relais 4 NF
14	Relais 4 NO

## Code de commande :

EDS 1 7 9 X - X - XXX - 000

### Raccordement mécanique

9 = Orifice taraudé G1/4 DIN 3852

### Affichage

1 = 4 positions bar  
2 = 4 positions psi

### Précision

P = 0,5 %  
N = 1 %

### Plages de pression en bar

016; 040; 100; 250; 400; 600

### Indice de modification

000 = Standard

### Remarques :

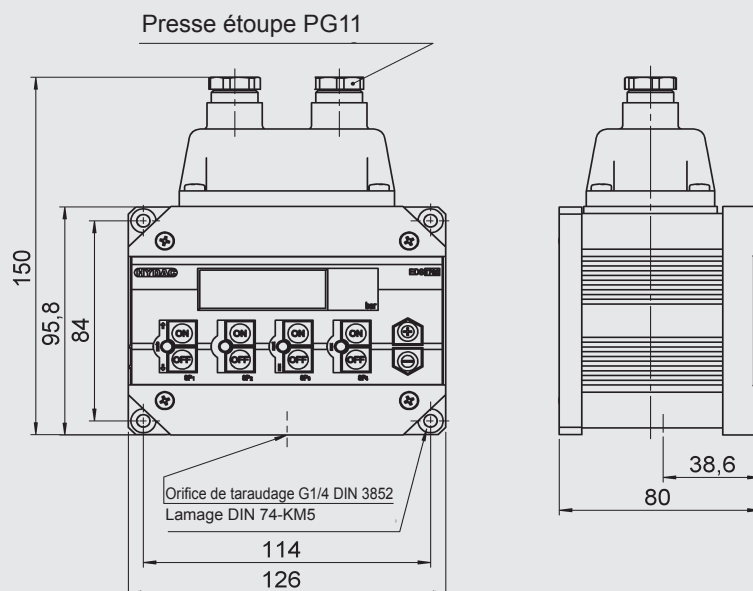
Exécutions spéciales sur demande.

Pour les appareils ayant un autre indice de modification, veuillez respecter la plaque signalétique ou la description des modifications techniques jointe à la livraison.

### Accessoires :

Les accessoires, par exemple les adaptateurs mécaniques etc., sont disponibles dans le prospectus accessoires.

## Dimensions :



## Remarque :

Les données de ce prospectus se réfèrent aux conditions de fonctionnement et d'utilisation décrites. Pour des conditions d'utilisation et de fonctionnement différentes, veuillez vous adresser au service technique compétent. Sous réserve de modifications techniques.

**HYDAC ELECTRONIC GMBH**  
Hauptstraße 27, D-66128 Saarbrücken  
Téléphone +49 (0)6897 509-01  
Téléfax +49 (0)6897 509-1726  
E-Mail : electronic@hydac.com  
Internet : www.hydac.com

