

Druckschalter EDS 1700

Relativdruck

Anzeige

4 Schaltausgänge
Analogausgang

Beschreibung:

Der EDS 1700 bietet dem Anwender mit seiner integrierten Druckmesszelle, einer 4-stelligen Anzeige und den 4 Schaltausgängen alle Vorteile eines modernen elektronischen Druckschalters. 4 Schalt- und Rückschaltpunkte lassen sich unabhängig voneinander sehr einfach über eine Folientastatur einstellen.

Zur optimalen Einbindung in Überwachungssysteme (z. B. mit SPS) steht außerdem ein Analogausgang (4 .. 20 mA oder 0 .. 10 V) zur Verfügung.

Die Hauptanwendungsgebiete des EDS 1700 liegen im Bereich der Hydraulik und Pneumatik. Ideal einsetzbar ist das Gerät dort, wo häufige Schaltvorgänge (mehrere Millionen) eine dauerhafte Schaltpunktgenauigkeit oder eine einfache und genaue Einstellbarkeit verlangt werden.

Technische Daten:

Eingangskenngrößen

Messbereiche	bar	16	40	100	250	400	600
Überlastbereiche	bar	32	80	200	500	800	1000
Berstdruck	bar	200	200	500	1000	2000	2000

Mechanischer Anschluss Einschraubloch G1/4 DIN 3852

Anzugsdrehmoment, empfohlen 20 Nm

Medienberührende Teile Anschlussstück: Edelstahl

Ausgangsgrößen

Schaltausgänge	4 Relaisausgänge mit Wechselkontakten (2 Gruppen, Wurzeln je Gruppe verbunden) Schaltstrom: 0,01 .. 2 A je Schaltausgang Schaltspannung: 0,1 .. 250 V AC, 12 .. 32 V DC Schaltleistung: 500 VA, 64 W (bei induktiver Last Varistoren verwenden) Schaltzyklen (ohmsche Lasten): ≥ 20 Millionen minimale Last ≥ 400000 maximale Last (typ.)
----------------	---

Analogausgang, zulässige Bürde wählbar:
4 .. 20 mA Bürde max. 400 Ω
0 .. 10 V Bürde min. 2 kΩ

Genauigkeit nach DIN 16086, Grenzpunkteinstellung
EDS 1700-P: ≤ ± 0,5 % FS max.
EDS 1700-N: ≤ ± 1 % FS max

Temperaturkompensation Nullpunkt
EDS 1700-P ≤ ± 0,01 % FS / °C typ. / ≤ ± 0,02 % FS / °C max.
EDS 1700-N ≤ ± 0,02 % FS / °C typ. / ≤ ± 0,03 % FS / °C max.

Temperaturkompensation Spanne
EDS 1700-P ≤ ± 0,01 % FS / °C typ. / ≤ ± 0,02 % FS / °C max.
EDS 1700-N ≤ ± 0,02 % FS / °C typ. / ≤ ± 0,03 % FS / °C max.

Wiederholbarkeit
EDS 1700-P: ≤ ± 0,25 % FS max.
EDS 1700-N: ≤ ± 0,5 % FS max.

Reaktionszeit ca. 20 ms

Langzeitdrift ≤ 0,3 % FS typ. / Jahr

Umgebungsbedingungen

Kompensierter Temperaturbereich -10 .. +70 °C

Betriebstemperaturbereich -25 .. +60 °C

Lagertemperaturbereich -40 .. +80 °C

Mediumtemperaturbereich -25 .. +80 °C

CE-Zeichen EN 61000-6-1 / 2 / 3 / 4

Vibrationsbeständigkeit nach DIN EN 60068-2-6 (0 .. 500 Hz) ≤ 5 g

Schockfestigkeit nach DIN EN 60068-2-27 (1 ms) ≤ 10 g

Schutzart nach DIN EN 60529 IP 65

Sonstige Größen

Elektrischer Anschluss Steck-Klemmenblock, 14-polig

Versorgungsspannung 22 .. 32 V DC

Restwelligkeit Versorgungsspannung ≤ 10 %

Stromaufnahme ca. 200 mA

Anzeige 4-stellig, LED, 7-Segment, rot, Zeichenhöhe 13 mm

Gewicht ~ 800 g

Anm.: Verpolungsschutz der Versorgungsspannung, Überspannungs-, Übersteuerungsschutz, Lastkurzschlussfestigkeit sind vorhanden.
FS (Full Scale) = bezogen auf den vollen Messbereich

Einstellmöglichkeiten:

Das Herz des Gerätes bildet ein Mikrocomputer, der ergänzend zum normalen Druckschalterbetrieb eine Vielzahl hilfreicher Zusatzfunktionen zur Verfügung stellt. So ist es beispielsweise möglich Schaltverzögerungszeiten zu aktivieren, um zu verhindern, dass schnelle Druckspitzen einen ungewollten Schaltvorgang auslösen. Alle Einstellungen erfolgen über eine Folientastatur.

Einstellbereiche der Schaltpunkte:

- Schaltpunkt Relais 1 bis 4:
1,5 % .. 100 % FS
- Rückschaltpunkt Relais 1 bis 4:
1 % .. 99 % FS
oder wahlweise Rückschalthyserese 1 bis 4:
1 % .. 99 % FS

Anmerkung:

FS (Full Scale) = bezogen auf den vollen Messbereich

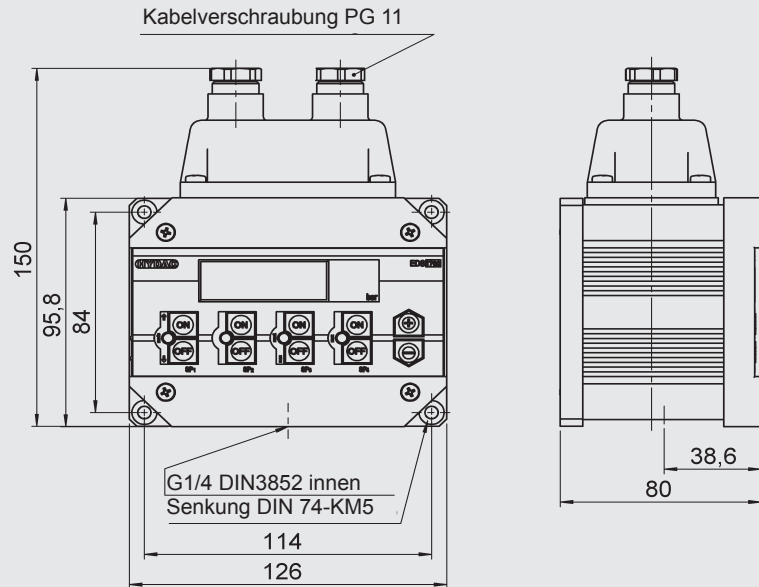
Zusätzliche Einstellmöglichkeiten:

- Schaltrichtung der Relais 1 bis 4 (Öffner oder Schließer)
- Einschaltverzögerung Relais 1 bis 4 im Bereich von 0,00 .. 90 Sekunden
- Rückschaltverzögerung Relais 1 bis 4 im Bereich von 0,00 .. 90 Sekunden
- Rückschaltmodus (wahlweise Rückschaltpunkt oder Rückschalthyserese)
- Anzeige des aktuellen Druckes, eines Schaltpunktes oder des Spitzenwertes
- Anzeigefilter (träge / mittel / flink)
- Individuelle Skalierung des Anzeigebereiches (bar, psi, freier Bereich)
- Anzeige der Einheit (bar, psi)
- Analogausgang (4 .. 20 mA oder 0 .. 10 V)
- Programmiersperre

Klemmenbelegung:

Pin	
1	+U _B
2	0 V
3	Analogausgang Signal +
4	Analogausgang Signal - (0 V)
5	Relais 1 Öffner
6	Relais 1 Schließer
7	Center Relais 1 und 2
8	Relais 2 Öffner
9	Relais 2 Schließer
10	Relais 3 Öffner
11	Relais 3 Schließer
12	Center Relais 3 und 4
13	Relais 4 Öffner
14	Relais 4 Schließer

Geräteabmessungen:



Typenschlüssel:

EDS 1 7 9 X - X - XXX - 000

Anschlussart mechanisch

9 = Einschraubloch G1/4 DIN 3852

Anzeige

1 = 4-stellig bar
2 = 4-stellig psi

Genauigkeit

P = 0,5 %
N = 1 %

Messbereiche in bar

016; 040; 100; 250; 400; 600

Modifikationsnummer

000 = Standard

Lieferbares Zubehör: (nicht im Lieferumfang enthalten)

Schwingmetall-Montagesatz

Mat.Nr.: 257492

Nähere Informationen zum Zubehör finden Sie im Zubehör-Prospekt.

Anmerkung:

Die Angaben in diesem Prospekt beziehen sich auf die beschriebenen Betriebsbedingungen und Einsatzfälle.

Bei abweichenden Einsatzfällen und/oder Betriebsbedingungen wenden Sie sich bitte an die entsprechende Fachabteilung.

Technische Änderungen sind vorbehalten.

HYDAC ELECTRONIC GMBH

Hauptstraße 27, D-66128 Saarbrücken
Telefon +49 (0)6897 509-01
Telefax +49 (0)6897 509-1726
E-Mail: electronic@hydac.com
Internet: www.hydac.com