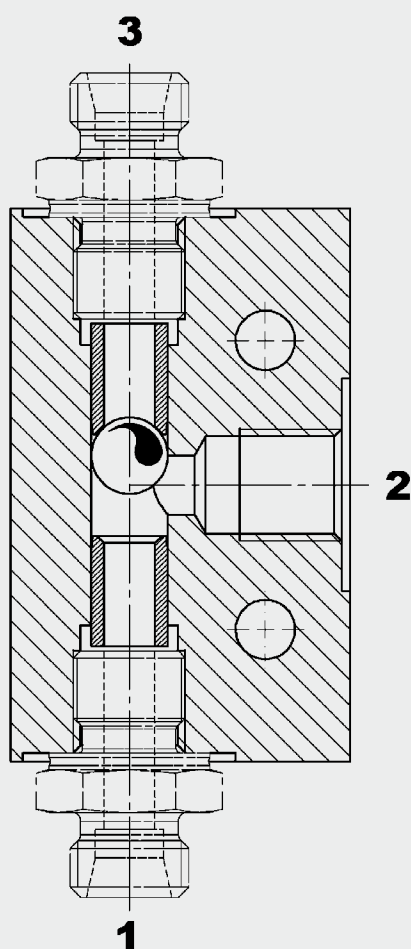


bis 50 l/min
bis 420 bar

FUNKTION



Das Wechselventil WVG ist ein Sperrventil in Kugel-Sitzausführung.

Es hat zwei Einlassöffnungen (Anschluss 1 und 3) und eine Auslassöffnung (Anschluss 2). Die Einlassöffnung mit dem höheren Druck schiebt das Schließelement in Richtung der anderen Einlassöffnung. So ist die Einlassöffnung mit dem höheren Druck immer automatisch mit der Auslassöffnung verbunden und die andere verschlossen.

Wechselventil 3-Wege Gehäuseventil – 420 bar WVG-06

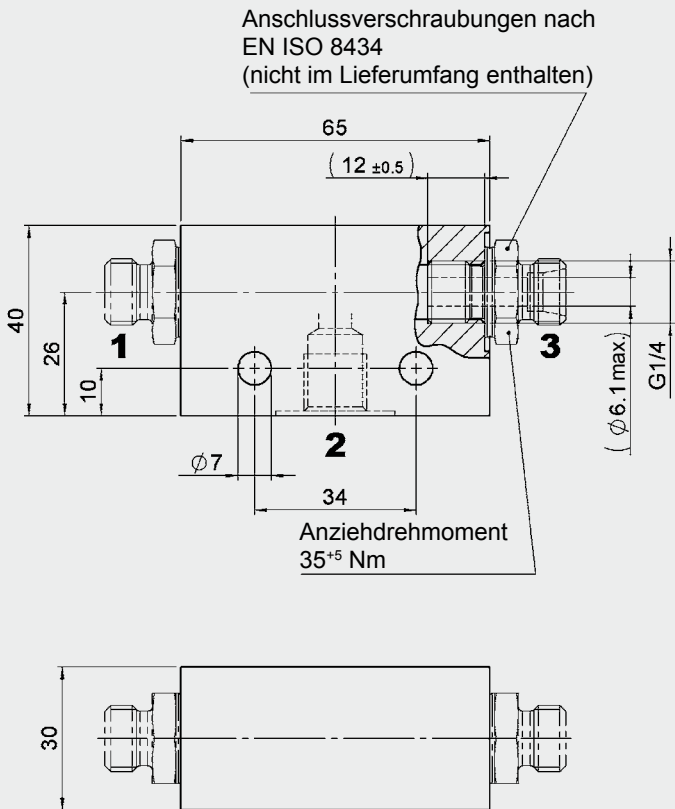
ALLGEMEINES

- Zum sicheren und leckagefreien Absperren von Systemteilen
- Einbau in Steuerkreise mit vor- und ferngesteuerten Wegeventilen, von Verstell- und Regelpumpen, sowie Logikschaltungen
- Gehäuseausführung, optional mit Anschlussverschraubungen nach EN ISO 8434
- Außenliegende Oberflächen verzinkt
- Schaltüberdeckung negativ
- Platzsparender Einbau

KENNGRÖSSEN

Betriebsdruck:	max. 420 bar
Volumenstrom:	max. 50 l/min
Leckage:	leckagefrei (max. 5 Tropfen/min bei 420 bar)
Druckflüssigkeitstemperaturbereich:	min. -20 °C bis max. +120 °C
Umgebungstemperaturbereich:	min. -20 °C bis max. +120 °C
Druckflüssigkeit:	Hydrauliköl nach DIN 51524 T1 + T2
Viskositätsbereich:	min. 10 mm ² /s bis max. 420 mm ² /s
Filterung:	max. zulässiger Verschmutzungsgrad der Betriebsflüssigkeit nach ISO 4406 Klasse 21/19/16 oder besser
MTTF _d :	150 Jahre
Einbaulage:	beliebig
Werkstoffe:	Ventilkörper: hochfester Stahl Kugel: Wälzlagerstahl
Gewicht:	0,55 kg

ABMESSUNGEN



Millimeter
Technische Änderungen sind vorbehalten

TYPENSCHLÜSSEL

WVG - 06 - 01

Benennung _____

Wechselventil

Anschlussgröße _____

06 = G 1/4

Serie _____

Wird vom Hersteller festgelegt

Standardausführungen

Typbezeichnung

Mat.-Nr.

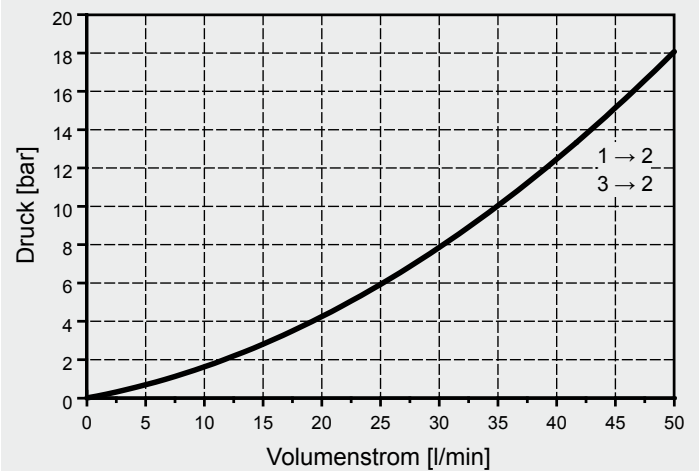
WVG-06-01

3520977

weitere Modelle auf Anfrage

KENNLINIE

gemessen bei $v = 40 \text{ mm}^2/\text{s}$ und $T_{01} = 42 \text{ °C}$



Anmerkung

Die Angaben in diesem Prospekt beziehen sich auf die beschriebenen Betriebsbedingungen und Einsatzfälle. Bei abweichenden Einsatzfällen wenden Sie sich bitte an die entsprechenden Fachabteilungen. Technische Änderungen sind vorbehalten.

HYDAC Fluidtechnik GmbH

Justus-von-Liebig-Str.

D-66280 Sulzbach/Saar

Tel: 0 68 97 /509-01

Fax: 0 68 97 /509-598

E-Mail: flutec@hydac.com