



Transmetteur de pression électronique avec reconnaissance du capteur HSI

HDA 4748-H

Description :

Le transmetteur de pression HDA 4748-H avec reconnaissance du capteur HSI a été spécialement conçu pour l'utilisation avec les appareils de mesure HYDAC HMG 500, HMG 510, HMG 3000 et CMU 1000. Le HDA 4748-H dispose d'une interface HSI (HYDAC Sensor Interface) pour le transfert de données. Le capteur HSI est reconnu automatiquement et toutes les configurations de l'appareil sont effectuées en autonomie.

Comme tous les transmetteurs de pression de la série HDA 4700, le HDA 4748-H dispose d'une cellule précise et robuste avec couche mince sur membrane en acier inoxydable. Il est très performant grâce à ses excellentes caractéristiques techniques et à sa forme compacte.

Caractéristiques particulières :

- Reconnaissance automatique et tension d'alimentation par les appareils HMG 500, HMG 510, HMG 3000 ou CMU 1000
- Transmission automatique de la plage de mesure, de la valeur de mesure et de l'unité
- Précision $\leq \pm 0,25$ % PE type
- Capteur très robuste
- Très grande stabilité en température
- Excellentes propriétés électromagnétiques
- Très bonne stabilité à long terme
- Construction/forme compacte

Caractéristiques techniques :

Valeurs d'entrée

Plages de mesure	-1 .. 9; 16; 60; 100; 250; 400; 600; 1000* bar
Plages de surcharge	20; 32; 120; 200; 500; 800; 1000; 1600 bar
Pression d'éclatement	100; 200; 300; 500; 1000; 2000; 3000 bar
Raccordement mécanique (couple de serrage)	G1/4 A DIN 3852 (20 Nm) G1/2 DIN 3852 * (40 Nm)
Matériaux en contact avec le fluide	Raccord : acier inox Joint : FPM

Signaux de sortie

Signal de sortie	HSI (HYDAC Sensor Interface) Reconnaissance automatique du capteur
Précision selon DIN 16086, Réglage du seuil	$\leq \pm 0,25$ % PE type $\leq \pm 0,5$ % PE max.
Précision si réglage de la valeur minimale (B.F.S.L.)	$\leq \pm 0,15$ % PE type $\leq \pm 0,25$ % PE max.
Compensation de température Point zéro	$\leq \pm 0,008$ % PE / °C type $\leq \pm 0,015$ % PE / °C max.
Compensation de température Etendue	$\leq \pm 0,008$ % PE / °C type $\leq \pm 0,015$ % PE / °C max.
Non linéarité avec réglage du seuil selon DIN 16086	$\leq \pm 0,3$ % PE max.
Hystérésis	$\leq \pm 0,1$ % PE max
Répétabilité	$\leq \pm 0,05$ % PE
Temps de montée	$\leq 0,5$ ms
Dérive dans le temps	$\leq \pm 0,1$ % PE type / année

Conditions environnementales

Plage de température compensée	-25 .. +85 °C
Plage de température nominale	-20 .. +85 °C
Plage de température de stockage	-40 .. +100 °C
Plage de température du fluide	-20 .. +100 °C
CE Sigle	EN 61000-6-1 / 2 / 3 / 4
Résistance aux vibrations selon DIN EN 60068-2-6 à 10 .. 500 Hz	≤ 20 g
Indice de protection selon DIN 40050	IP 67 (avec utilisation d'une prise femelle IP 67)

Autres valeurs

Tension d'alimentation	par les appareils HMG 500, HMG 510, HMG 3000 ou CMU 1000
Durée de vie	> 10 millions de cycles en pleine charge 0 .. 100 % PE
Masse	env. 150 g

Remarque : Protection contre l'inversion de la polarité de la tension d'alimentation, contre les surtensions, contre les courts-circuits disponible.

PE (Pleine Echelle) = par rapport à la totalité de la plage de mesure

B.F.S.L. = Best Fit Straight Line

* 1000 bar uniquement pour raccordement mécanique G1/2 DIN 3852 et inversement

Code de commande :

HDA 4 7 4 8 - H - XXXX - 000

Raccordement mécanique

- 2 = G1/2 DIN 3852 (extérieur)
- 4 = G1/4 A DIN 3852 (extérieur)

Raccordement électrique

- 8 = Embase M12x1, 5 pôles (sans prise femelle)

Signal

- H = HSI (Reconnaissance automatique du capteur)

Plages de pression en bar

0009; 0016; 0060; 0100; 0250; 0400; 0600 (avec raccordement mécanique "4" uniquement)
1000 (avec raccordement mécanique "2" uniquement)

Indice de modification

000 = Standard

Remarque :

Pour les appareils ayant un autre indice de modification, veuillez vous référer à la plaque d'identification ou à la description technique jointes à la livraison.

Accessoires :

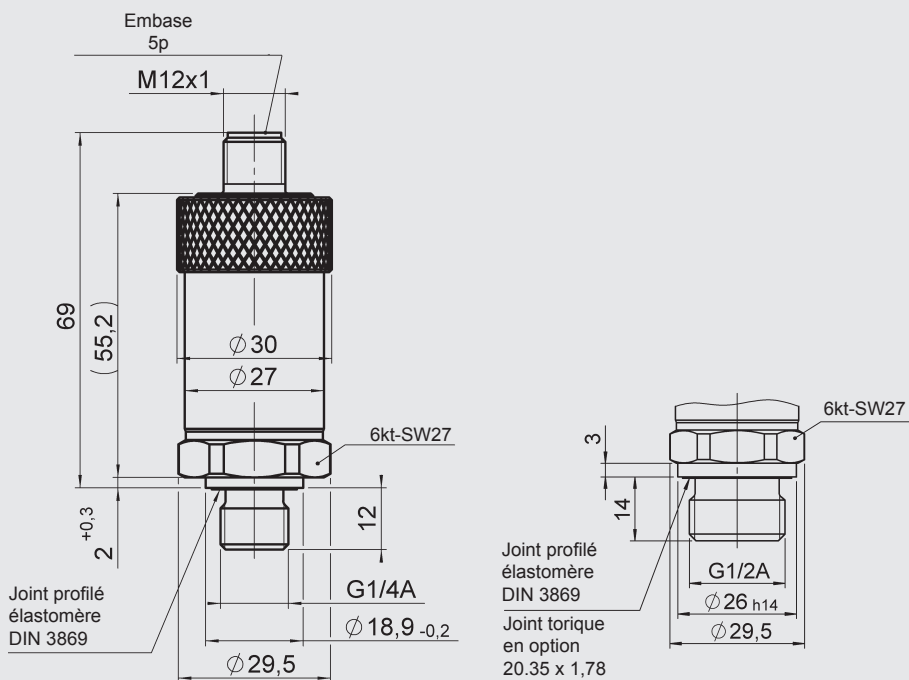
Les accessoires, par exemple les prises femelles pour le raccordement électrique se trouvent dans le prospectus accessoires.

Remarque :

Les données de ce prospectus se réfèrent aux conditions de fonctionnement et d'utilisation décrites.

Pour des cas d'utilisation et/ou conditions de fonctionnement différents, veuillez vous adresser au service technique compétent. Sous réserve de modifications techniques.

Dimensions :



HYDAC ELECTRONIC GMBH
Hauptstraße 27, D-66128 Saarbrücken
Téléphone +49 (0)6897 509-01
Téléfax +49 (0)6897 509-1726
E-mail: electronic@hydac.com
Internet: www.hydac.com