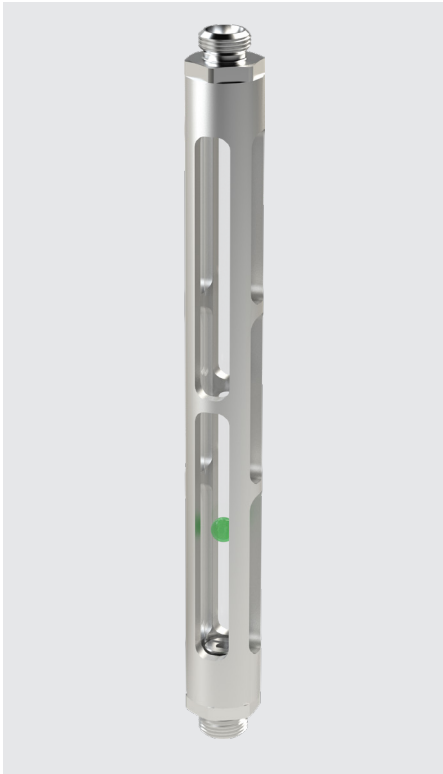
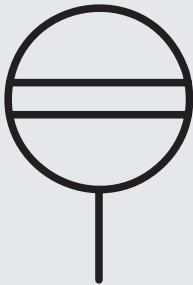


Flüssigkeitsstandanzeige mit Rohranschluss FSAR



SYMBOL
NG 088 - 342



BESCHREIBUNG

Die FSAR ist eine Flüssigkeitsstandanzeige in runder Ausführung mit beidseitigem Rohranschluss.

Das Medium dringt durch die untere Anschlussbohrung in das Gerät ein und zeigt sich wieder im gut sichtbaren Steigrohr. Dadurch lässt sich das Flüssigkeitsniveau problemlos ablesen.

Durch das Prinzip der kommunizierenden Röhre ist ein externes Anbringen auch in größeren Entfernungen möglich.

Zur besseren Visualisierung des Niveaus können Schwimmkörper als Hohlkugel oder nach kundenspezifischen Anforderungen eingesetzt werden.

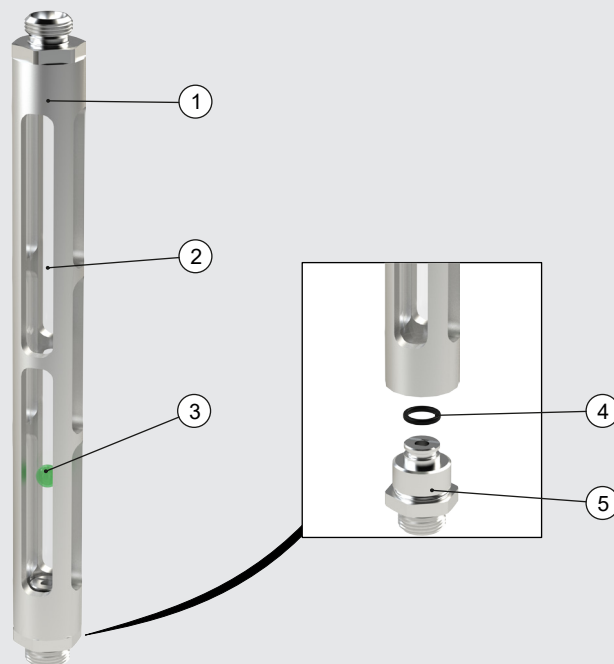
PRODUKTMERKMALE

- Nenngröße 088 – 342 mm
- Rundes Steigrohr aus hochwertigem Kunststoff oder Glas
- Anschlussstücke und Rahmen aus Aluminium
- Beidseitiger Rohranschluss
- Externes Anbringen auch in größeren Entfernungen

KUNDENNUTZEN

- Robustes Design
- Erhöhte Druckflüssigkeitstemperatur, Medienverträglichkeit sowie UV-Beständigkeit
- Einsehbarkeit des Füllstandes von allen Seiten

AUFBAU



Pos.	Benennung
(1)	Rahmen
(2)	Steigrohr
(3)	Schwimmer
(4)	O-Ring (2x)
(5)	Anschlussstück (2x)

Typenschlüssel (gleichzeitig Bestellbeispiel)

FSAR - 0137 - 0 . 10100 / O2 / 12LR . 011 4SF

Benennung

FSAR = Flüssigkeitsstandanzeige mit Rohranschluss

Nenngröße NG (\cong Anzeigebereich in mm)

0088, 0137, 0215, 0342

Werkstoff Dichtung

0 = NBR

2 = FKM

Rohrgeometrie / Werkstoffe

Rohrgeometrie

1 = Rundrohr \varnothing 19

Werkstoff - Rohr

0 = Kunststoff

1 = Glas

Werkstoff Anschlussstücke

1 = Aluminium

Werkstoff - Rahmen

00 = Aluminium

Optionen

Kontrastscheibe

O1 = ohne Kontrastscheibe, Hohlkugel blau \varnothing 8

O2 = ohne Kontrastscheibe, Hohlkugel grün \varnothing 10

Thermozusatzfunktion

- = ohne Zusatzfunktion (Standard)

Anschlussart

12LR = 12LR beidseitig

9/16UNF= 9/16UNF beidseitig

Befestigungselemente

Werkstoff Muttern

0 = Stahl (Oberflächenschutz verzinkt, Chrom(VI)-frei)

Dichtscheibe

1 = ohne Dichtscheibe

Befestigungsmuttern

0 = mit Befestigungsmuttern in Kombination mit längerem Anschlussstück (auf Anfrage)

1 = ohne Befestigungsmuttern

Anzahl Sichtfenster

4SF = 4-seitig einsehbar

1SF = halbgesehritten (auf Anfrage)

HINWEIS:

Für die jeweiligen Betriebs- und Umfeldbedingungen (Temperatur, Dynamik, Reinigung) ist die Eignung des Produktes durch den Fahrzeug- / Anlagenhersteller oder den Betreiber zu prüfen.

Bei Fragen wenden Sie sich gerne an Ihren Ansprechpartner im Technischen Vertrieb.

TECHNISCHE DATEN

Anschluss	beidseitiger Rohranschluss			
Anschlussart	12 LR gemäß DIN 2353 9/16UNF gemäß SAE J 514 (andere auf Anfrage)			
Einbau­lage	parallel zur Behälterwand			
Gewicht	NG 0088 0,188 kg	NG 0137 0,214 kg	NG 0215 0,239 kg	NG 0342 0,295 kg
Ausführung Steigrohr	Rundrohr Ø19			
Medien	Mineralöl nach DIN 51524 Teil 1 und 2, Wasser, Öl, Emulsionen (andere auf Anfrage)			
Viskosität Medium	max. 2000 mm ² /s			
Max. Betriebsdruck	0,5 bar (höhere Drücke auf Anfrage)			
Volumenstromrichtung	beliebig			
Umgebungstemperatur	-20 °C ... +95 °C -40 °C ... +95 °C (auf Anfrage)			
Druckflüssigkeitstemperatur	-20 °C ... +95 °C -40 °C ... +95 °C (auf Anfrage)			
Material:	Anschlussstücke:	Aluminium		
	Steigrohr:	Glas oder Kunststoff		
	Gehäuserahmen:	Aluminium		
	Dichtung:	NBR oder FKM		
Optional	Befestigungsmutter (in Kombination mit längerem Anschlussstück)			

HINWEIS:

Zur Funktionssicherung müssen die Angaben hinsichtlich Druck, Viskosität und Temperatur beachtet werden.

FENSTERVARIATIONEN

NG088

NG137

NG215

NG342

4 seitig einsehbar



Halbgeschnitten
(auf Anfrage)

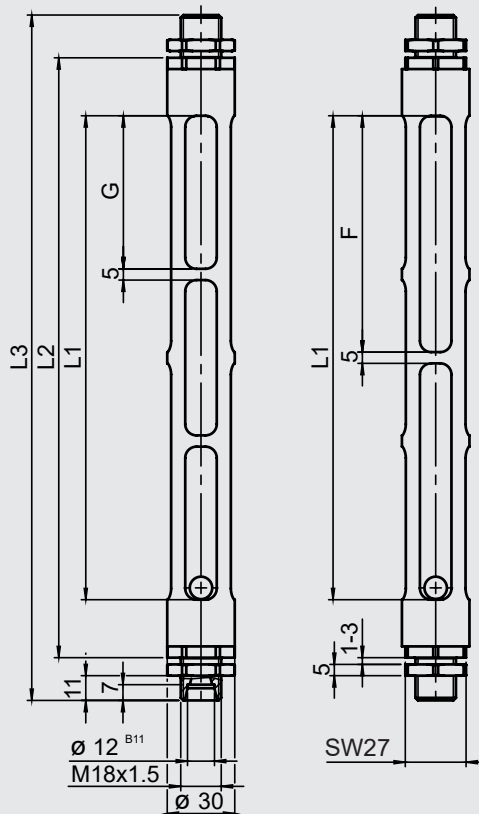
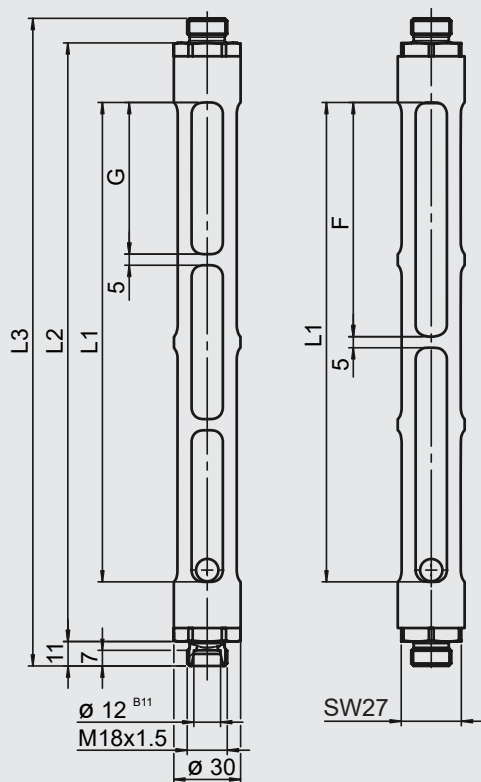


ABMESSUNGEN

(Maßangaben in mm)

ohne Befestigungsmutter

mit Befestigungsmutter



Bauart	Nenngröße \approx Anzeigebereich	L1		L2		L3		F		G	
		[mm]	[in]	[mm]	[in]	[mm]	[in]	[mm]	[in]	[mm]	[in]
ohne Mutter	0088	88	3,5	141,5	5,8	163,5	6,4	88	3,5	88	3,5
	0137	137	5,4	190,5	7,5	212,5	8,4	137	5,4	137	5,4
	0215	215	8,5	268,5	10,6	290,5	11,4	2x 105	2x 4,1	3x 68	2,7
	0342	342	13,5	395,5	15,6	417,5	16,4	3x 110,5	3x 4,3	4x 82	3,2
mit Mutter	0088	88	3,5	139,5	5,5	177,5	7	88	3,5	88	3,5
	0137	137	5,4	188,5	7,4	226,5	8,9	137	5,4	137	5,4
	0215	215	8,5	266,5	10,5	304,5	12	2x 105	2x 4,1	3x 68	2,7
	0342	342	13,5	393,5	15,5	431,5	17	3x 110,5	3x 4,3	4x 82	3,2

ERSATZTEILE

Ersatzteil	Anzahl	Bestell-Nr. = Material-Nr.
O-Ring 10 x 2,5 NBR	2	602300
O-Ring 10 x 2,5 FKM	2	628339

Hinweis

Diese O-Ringe sind für den Temperaturbereich -20 °C ... +95 °C geeignet.
Tieftemperatur-O-Ringe (bis -40 °C) sind auf Anfrage erhältlich.

ANMERKUNG

Die Angaben in diesem Prospekt beziehen sich auf die beschriebenen Betriebsbedingungen und Einsatzfälle.

Bei abweichenden Einsatzfällen und/oder Betriebsbedingungen wenden Sie sich bitte an die entsprechende Fachabteilung.

Anwender tragen in allen Fällen die Verantwortung zur Feststellung der Produkteignung in der konkreten Anwendung. Beziffernde Werte bei Produkteigenschaften sind Durchschnittswerte eines Neuprodukts, die einem Alterungsprozess unterliegen.

Irrtümer und Technische Änderungen behalten wir uns vor.

HYDAC Accessories GmbH

Hirschbachstr. 2

66280 Sulzbach/Saar, Deutschland

Tel.: +49 6897 - 509-01

Internet: www.hydac.com

E-Mail: accessories@hydac.com