

Éléments de fixation pour accumulateurs hydropneumatiques



1. DESCRIPTION

1.1. GENERALITES

Les éléments de fixation HYDAC permettent un montage simple et efficace de tous les types d'accumulateurs hydropneumatiques. Outre la gamme standard décrite ci-après, des éléments de fixation spécifiques au client ou à l'application sont disponibles sur demande. Pour de plus amples informations et précisions, voir :

- Catalogue des produits HYDAC Accessories N° 61.000

Simple et rapide - Accu-MOUNT

Vous trouverez la fixation d'accumulateurs adaptée grâce à cet outil : www.hydac.com/Service/Onlinetools

1.2. UTILISATION

Le type de fixation dépend très fortement de l'utilisation, du type et de la taille de l'accumulateur. Des colliers, des consoles et des ensembles de fixation sont disponibles. Le montage et l'intégration de nos éléments de fixation, qui relèvent de la technique de sécurité, doivent être effectués par un personnel formé.

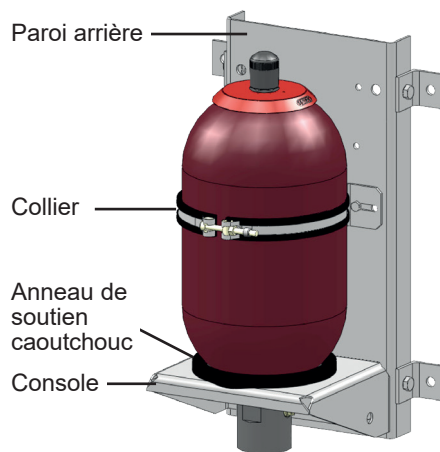
Le nombre de colliers pour les accumulateurs à vessie et à piston indiqué dans les aperçus suivants est une recommandation d'HYDAC, compte tenu de l'application statique et du montage vertical, y compris le support approprié (par exemple les consoles HYDAC).

Vous trouverez des informations complémentaires concernant les accumulateurs hydropneumatiques aux chapitres :

- Accumulateurs hydropneumatiques à vessie Exécution basse pression N° 3.202
- Accumulateurs hydropneumatiques à vessie Exécution standard N° 3.201
- Accumulateurs hydropneumatiques à piston Exécution standard N° 3.301
- Accumulateurs hydropneumatiques à piston SK280 N° 3.303
- Accumulateurs hydropneumatiques à membrane N° 3.100
- Accumulateurs hydropneumatiques en montage transfert N° 3.553

1.2.1 Accumulateurs à vessie

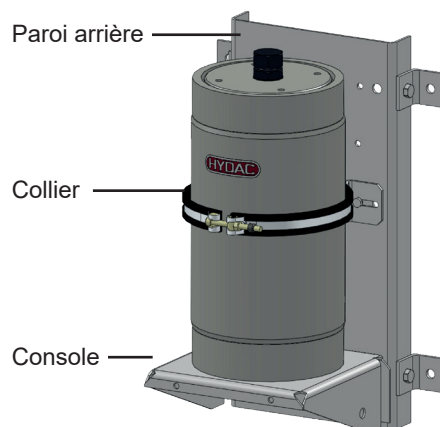
Des colliers, des consoles ou des ensembles de fixation sont disponibles pour fixer de manière optimale les accumulateurs à vessie. La console des accumulateurs à vessie est dotée d'un anneau de soutien en caoutchouc.



1.2.2 Accumulateurs à piston

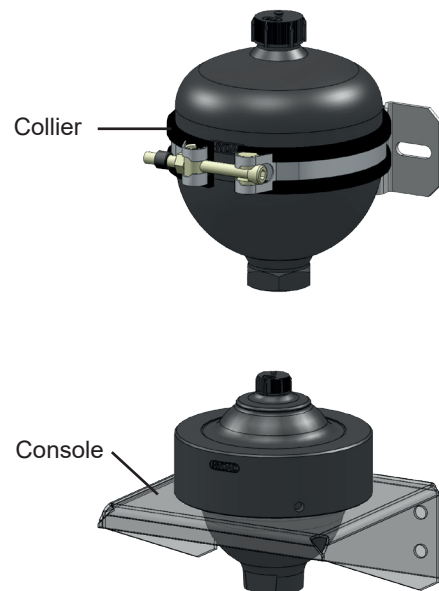
Pour les accumulateurs à piston, il est aussi possible d'utiliser des colliers, des consoles ou des kits de fixation pour accumulateurs, la bague d'appui en caoutchouc sur le support n'étant pas nécessaire dans ce cas.

Kit de fixation pour les accumulateurs à piston à demander séparément, car l'exécution peut varier fortement en fonction du volume nominal de l'accumulateur.



1.2.3 Accumulateurs à membrane

Les accumulateurs à membrane soudés sont fixés à l'aide d'un collier, les accumulateurs à membrane vissés à l'aide d'une console. Les ensembles de fixation ne sont pas utilisés pour les accumulateurs à membrane.



1.3. MATÉRIAUX

Les matériaux suivants sont disponibles en standard :

Collier

Dispositif de serrage, embase	zingué
Bande de serrage	acier inoxydable
Insert	PE/PP/NBR
	voir paragraphe 3.1.

Console

Bague de soutien ¹⁾	zinguée
	NBR

Ensemble de fixation pour accumulateurs

Collier	voir ci-dessus
Console	voir ci-dessus
Paroi arrière	zinguée

D'autres matériaux (p.ex. acier inoxydable) sont disponibles sur demande.

¹⁾ Seulement pour accumulateurs à vessie

2.2. ACCUMULATEURS À PISTON

Le tableau suivant indique le type de fixation recommandé en fonction du type d'accumulateur à piston. Le choix du collier dépend du diamètre extérieur de l'accumulateur. Le nombre de colliers peut changer selon l'exigence et la longueur de l'accumulateur hydro-pneumatique, c'est une recommandation d'HYDAC (voir paragraphe 1.2.).

Il faut prévoir des colliers au niveau du couvercle afin d'éviter une déformation du manteau cylindrique.

Désignation	Code article	Diamètre du piston [mm]																
		50	60	80	100	125	150	180	200	250	> 250	Diamètre extérieur de l'accumulateur [mm]						
		60	75	80	95	100	120	125	150	160	175	180	210	220	235	286	300	> 300
Colliers SK280																		
HRGKSM 0 R 58-61/62 ST	3018442	●																
HRGKSM 0 R 73-76/76 ST	444912		●															
HRGKSM 0 R 92-95/96 ST	444995			●														
HRGKSM 1 R 119-127/124 ST	444505					●												
HRGKSM 1 R 146-154/151 ST	444321							●										
HRGKSM 2 R 172-180/178 ST	444402									●								
Colliers SK 210/350																		
HRGKSM 0 R 77-80/80 ST	3018445		●															
HRGKSM 0 R 96-100/100 ST	444953			●														
HyRac 121-129/133 H8 ST	444906					●												
HyRac 160-167/169 H5 ST	444910							●										
HyRac 176-185/187 H5 ST	445044									●								
HyRac 209-217/223 H10 ST	445046										●							
HyRac 216-224/226 H5 ST	445047											●						
sur demande	-														●			
HSS 286	237395															●		
HSS 310	237389																●	
Consoles																		
KBK 126	290530							1										
KBK 167	238526									1	1							
KBK 219	238042											1	1					
KBK 310	238043														1	1		
sur demande	-														1			

● = le nombre de colliers recommandé s'obtient sur demande ou avec notre outil en ligne - Accu-MOUNT

2.3. ACCUMULATEURS A MEMBRANE

2.3.1 Exécution soudée

Colliers	Code article	Type d'accumulateur
HRGKSM 0 R 62-65/65 ST	444911	SBO250-0,075E
HRGKSM 0 R 73-76/76 ST	444912	SBO210-0,16E
HRGKSM 0 R 77-80/80 ST	3018445	SBO160-0,16E
		SBO300-0,16E
HRGKSM 0 R 92-95/96 ST	444995	SBO210-0,32E
		SBO300-0,32E
HyRac 100-105/106 H3 ST	444904	SBO160-0,5E
HyRac 106-114/115 H3 ST	444905	SBO210-0,5E
HyRac 110-118/124 H10 ST	445042	SBO140-0,75E
		SBO330-0,6E
HyRac 121-129/133 H8 ST	444906	SBO210-0,75E
		SBO250-0,75E
		SBO250-1E
		SBO330-0,75E
		SBO330-1E
HyRac 133-142/142 H3 ST	444907	SBO350-0,6E
HyRac 133-142/142 H3 ST	444907	SBO200-1E
HyRac 143-151/151 H3 ST	444908	SBO140-1,4E
HyRac 152-159/160 H3 ST	444909	SBO210-1,4E
		SBO250-1,4E
		SBO250-2E
HyRac 160-167/169 H5 ST	444910	SBO330-1,4E
		SBO100-2E
HyRac 167-175/178 H5 ST	445043	SBO210-2E
		SBO210-2,8E
		SBO250-2,8E
		SBO330-2E
		SBO330-2,8E
		SBO330-3,5E

2.3.2 Exécution vissée

Consoles	Code article	Type d'accumulateur
KMS 210	358989	SBO400-1,3A6
KMS 220	359922	SBO100-2A6
		SBO250-2A6
KMS 280	359925	SBO400-2,8A6
KMS 310	359927	SBO400-4A6

2.4. SILENCIEUX

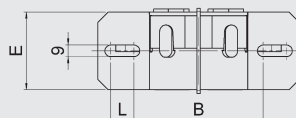
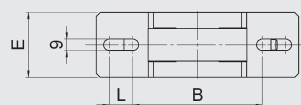
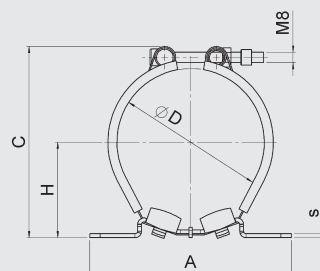
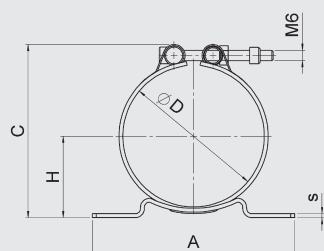
Colliers	Code article	Série			
		SD330	SD280K		
		4,7	0,4	2,4	4,4
HyRac 167-175/178 H5 ST	445043	●			
HRGKSM 0 R 58-61/62 ST	3018442		●		
HRGKSM 1 R 119-127/124 ST	444505			●	
HRGKSM 1 R 146-154/151 ST	444321				●

3. CARACTÉRISTIQUES TECHNIQUES

3.1. COLLIERS

HRGKSM

HyRac (ØD ≥ 100 mm)



Dispositif de serrage, embase galvanisé
Bande de serrage acier inoxydable
Insert PE

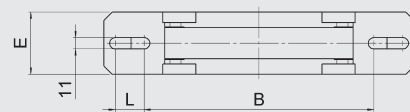
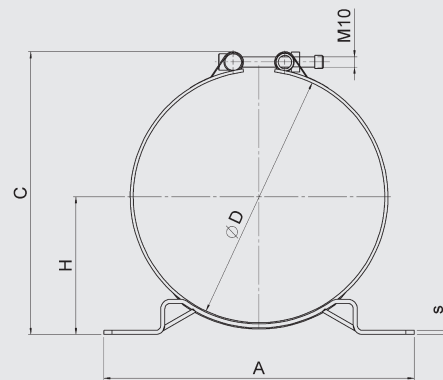
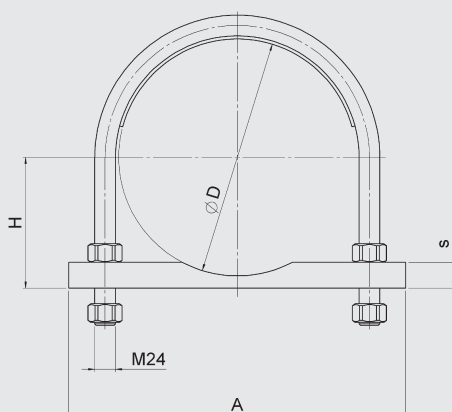
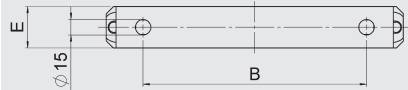
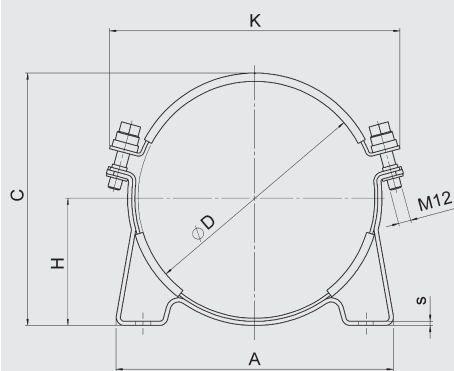
Dispositif de serrage, embase galvanisé
Bande de serrage acier inoxydable
Insert PE, NBR

Désignation	Code article	A [mm]	B [mm]	C max [mm]	ØD (de - à) [mm]	H (de - à) [mm]	E [mm]	L [mm]	s [mm]	K max. [mm]	Masse [kg]
HRGKSM 0 R 58-61/62 ST	3018442	120	85	83	58 - 61	37,3 - 38,8	40	6	3	-	0,16
HRGKSM 0 R 62-65/65 ST	444911			85	62 - 65	38 - 39,5		0,16			
HRGKSM 0 R 73-76/76 ST	444912			96	73 - 76	43,5 - 45		0,22			
HRGKSM 0 R 77-80/80 ST	3018445			100	77 - 80	45,5 - 47		0,22			
HRGKSM 0 R 92-95/96 ST	444995			115	92 - 95	52,5 - 54		0,24			
HRGKSM 0 R 96-100/100 ST	444953			120	96 - 100	54,5 - 56,5		0,17			
HRGKSM 1 R 119-127/124 ST	444505	156	100	154	119 - 127	66,8 - 70,8	50	18	-	0,36	
HRGKSM 1 R 146-154/151 ST	444321			181	146 - 154	80,5 - 84,5				0,39	
HRGKSM 2 R 172-180/178 ST	444402	236	152	209	172 - 180	94,6 - 98,6	60	32	-	0,53	
HRGKSM 3 R 242-253/250 ST	3302566	300	222	280	242 - 253	133,5 - 139		28		4	0,99
HRGKSM 4 R 352-363/360 ST	444795	400	322	398	352 - 363	187,7 - 193,2				1,4	
HyRac 100-105/106 H3 ST	444904	156	100	135	100 - 105	59 - 62	60	18	3	-	0,4
HyRac 106-114/115 H3 ST	444905			143	106 - 114	62,5 - 66					0,41
HyRac 110-118/124 H10 ST	445042			156	110 - 118	72,5 - 77					0,42
HyRac 121-129/133 H8 ST	444906			165	121 - 129	75,5 - 80					0,43
HyRac 133-142/142 H3 ST	444907			174	133 - 142	76,5 - 82,5					0,44
HyRac 143-151/151 H3 ST	444908			182	143 - 151	83 - 86,5					0,45
HyRac 152-159/160 H3 ST	444909			191	152 - 159	87 - 91					0,46
HyRac 160-167/169 H5 ST	444910			197	160 - 167	89 - 93					0,7
HyRac 167-175/178 H5 ST	445043	207	167 - 175	92,5 - 96,5	0,72						
HyRac 176-185/187 H5 ST	445044	241	176 - 185	97 - 102,5	0,75						
HyRac 209-217/223 H10 ST	445046	236	152	255	209 - 217	122,5 - 126,5	60	32	4	-	0,77
HyRac 216-224/226 H5 ST	445047			256	216 - 224	120 - 124					0,77
HyRac 223-230/231 H3 ST	445048			259	223 - 230	120,5 - 123,5					0,78
HyRac 225-234/234 H3 ST	445049			265	225 - 234	123 - 127,5					0,79

HSS

HRRBS

HRVMS



Collier galvanisé

Collier galvanisé

Collier galvanisé

Insert NBR

Insert PP

Bande de serrage acier inoxydable
Insert PE

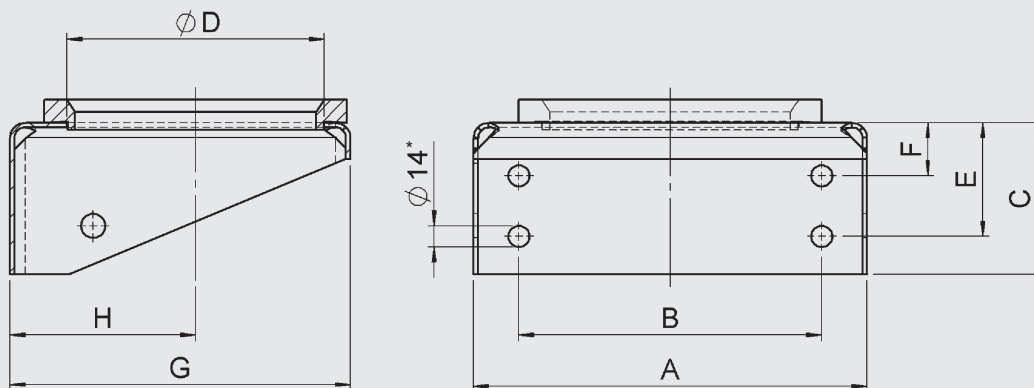
Désignation	Code article	A [mm]	B [mm]	C max [mm]	ØD (de - à) [mm]	H (de - à) [mm]	E [mm]	L [mm]	s [mm]	K max. [mm]	Masse [kg]
HSS 222/229	235224*	270	216	244	226	123	40	-	4	295	1,7
HSS 242	362712	268	216	265	242	136				305	1,7
HSS 286	237395	332	280	314	286	163				355	2,1
HSS 310	237389	332	280	333	310	170				380	2,1
HRRBS 14 L 267 PP ST ZN	431645	370	302	-	267 - 273	121,5 - 124,5	50	-	25	-	2,66
HRRBS 17 B1L 406 PP ST M ZN B145 H525	3434519	540	440	-	406,4 - 419	401,4 - 405	60	-	30	-	6,15
HRVMS 3 R 248-259/256 ST	3489871	300	222	292	248 - 259	135,5 - 141	60	28	4	-	1,05
HRVMS 3 R 268-279/276 ST	3559057			311	268 - 279	144,8 - 150,9				-	1,1

* Alternative au code art. 445048 et 445049

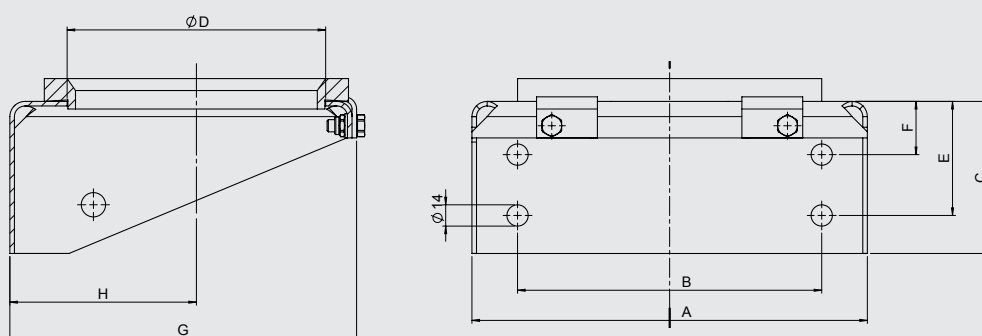
3.2. CONSOLES

3.2.1 Consoles KBK pour accumulateurs à vessie et réservoirs de gaz sous pression

KBK



KHF



* $\varnothing 22$ pour KBK 360/G

Désignation	Code article	A [mm]	B [mm]	C [mm]	$\varnothing D$ [mm]	E [mm]	F [mm]	G [mm]	H [mm]	Masse [kg]
KBK 167/G	2107989	260	200	100	120	75	35	225	92	2,5
KBK 222/G	2100651	260	200	100	170	75	35	225	123	2,4
KBK 360/G	2107990	390	270	240	211	180	60	390	195	20,1
KHF 210/G ¹⁾	3111594	260	200	100	170	75	35	230	123	2

Pièces de rechange

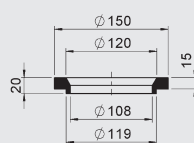
Désignation	Code article
KBK 167	238526
G 167	236997
KBK 222	3002160
G 222 ²⁾	236996
KBK 360	357959
G 360	355966
KHF 210	239965

¹⁾ Voir aussi paragraphe 3.3., SEHB

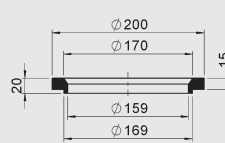
²⁾ Aussi pour KHF 210

Anneau de soutien caoutchouc

G 167



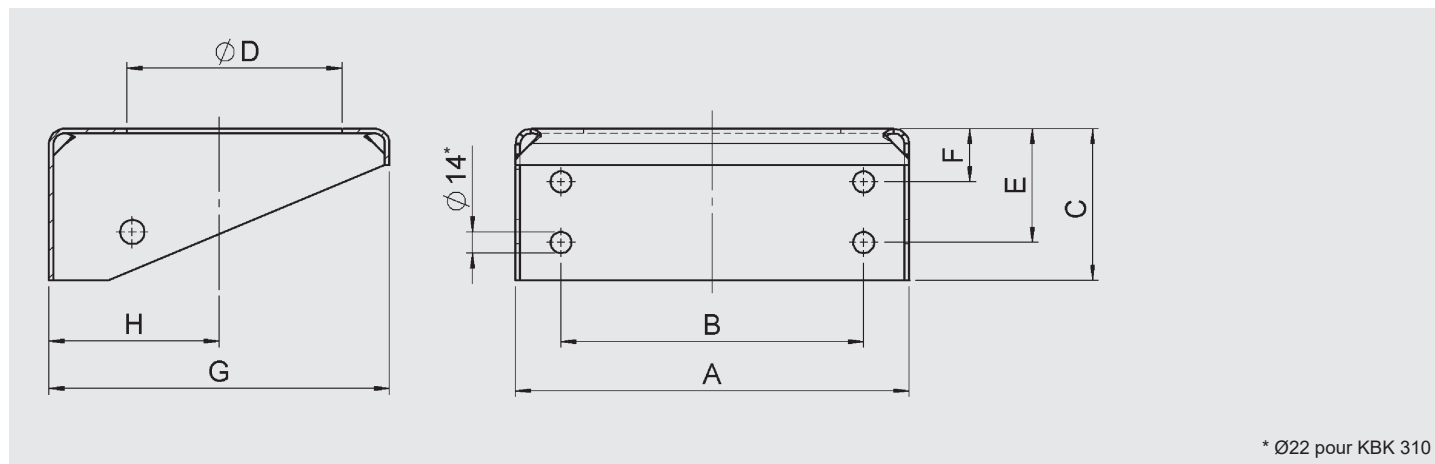
G 222



G 360



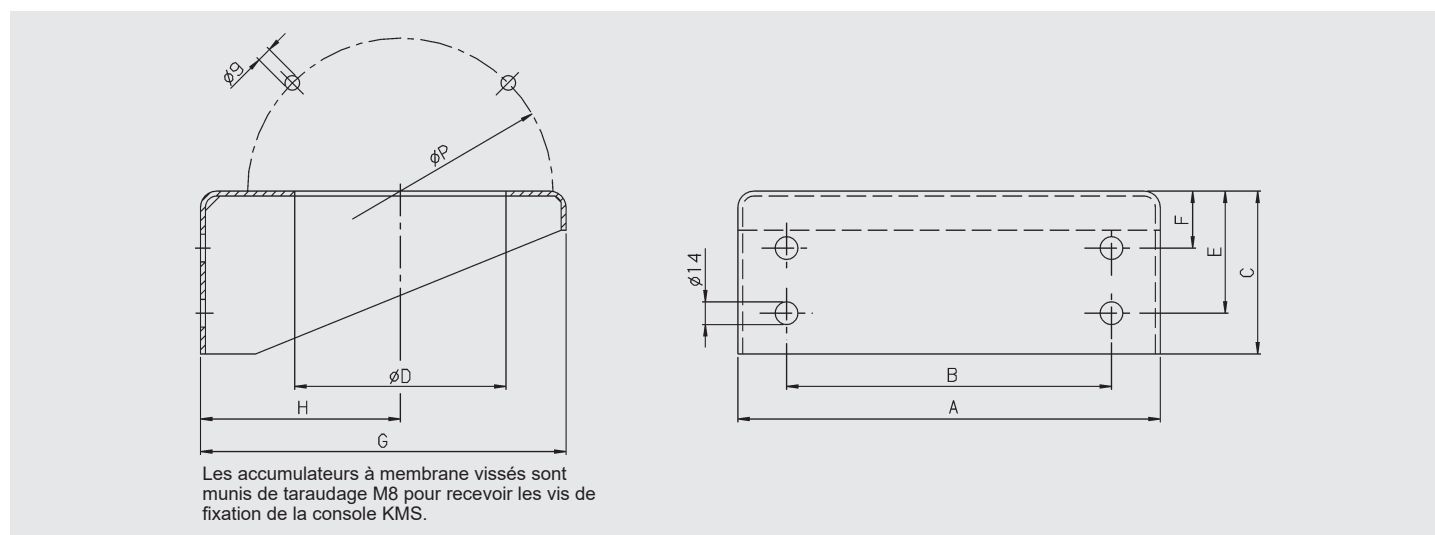
3.2.2 Consoles KBK pour accumulateurs à piston



* Ø22 pour KBK 310

Désignation	Code article	A [mm]	B [mm]	C [mm]	ØD [mm]	E [mm]	F [mm]	G [mm]	H [mm]	Masse [kg]
KBK 126	290530	175	100	60	65	36	–	150	77	1,1
KBK 167	238526	260	200	100	120	65	25	225	92	2,4
KBK 219	238042	270	180	100	135	80	40	250	123	6,5
KBK 310	238043	330	220	200	190	140	60	340	170	18,3

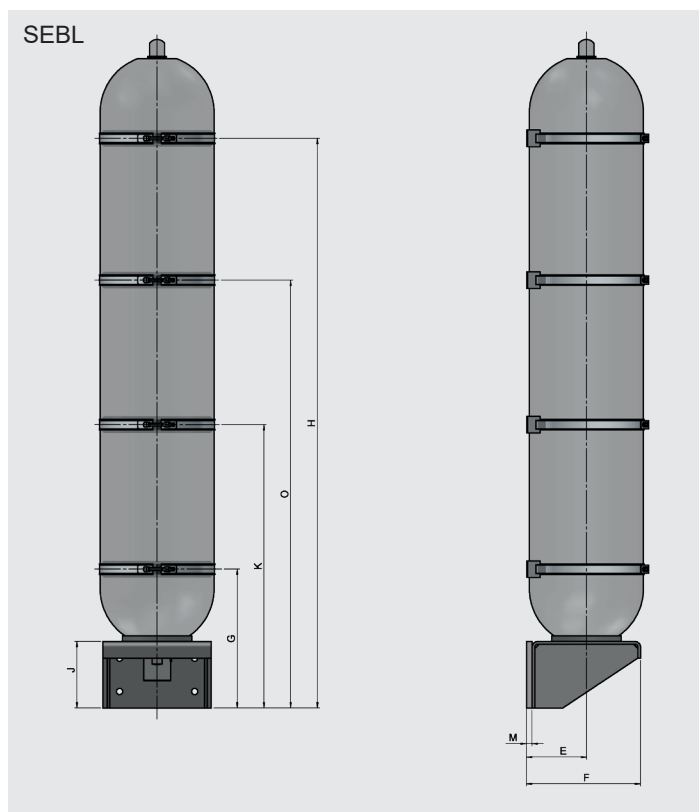
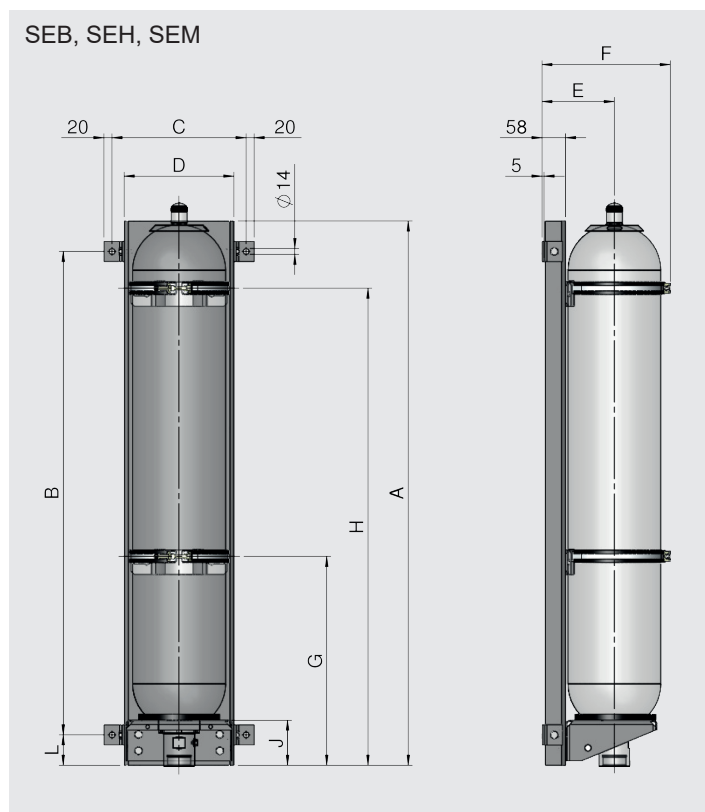
3.2.3 Consoles KMS pour accumulateurs à membrane vissés



Les accumulateurs à membrane vissés sont munis de taraudage M8 pour recevoir les vis de fixation de la console KMS.

Désignation	Code article	A [mm]	B [mm]	C [mm]	ØD [mm]	ØP [mm]	E [mm]	F [mm]	G [mm]	H [mm]	ØI [mm]	Masse [kg]
KMS 210	358989	260	200	100	170	180	75	35	225	123	14	2,4
KMS 220	359922				170	188						
KMS 280	359925	330	220	200	215	230	140	60	340	170	22	18,3
KMS 310	359927				245	265						

3.3. KIT DE FIXATION POUR ACCUMULATEURS À VESSIE



Désignation	Code article	Vol. [l]	A [mm]	B [mm]	C [mm]	F [mm]	E max. [mm]	F max. [mm]	G [mm]	H [mm]	K [mm]	O [mm]	M [mm]	L [mm]	J [mm]
-------------	--------------	----------	--------	--------	--------	--------	-------------	-------------	--------	--------	--------	--------	--------	--------	--------

SEB/SEBL pour SB330/440

SEB 2,5	290787	2,5	460	310	198	138	134	209	220	410				75	—
SEB 4	238403	4	410	320						270				45	95
SEB 6	2115851	6	570	420			154	285		415					
SEB 10 fin	4189835	10	1340	1190	330	270			500	1160					
SEB 10	238407		580	420						330					
SEB 13-20	240598	13	570	420			185	318		500				75	111
		20								500					
SEB 32	238409	32	1340	1190						1160					
SEB 50	240599	50								930					
SEBL 60-80 ¹⁾	3605561	60					195	390	500	1200					
		80										1450	950		
SEBL 100-130 ¹⁾	372132	100								1750	1100				240
		130								1750	1125				
SEBL 160 ¹⁾	4482591	160					215	410	500	2050	1020	1540	20		
SEBL 200 ¹⁾	4500010	200													

SEH pour SB500/550/600

SEH 2,5	2105194	2,5	460	310	198	138	136	215	220	410					
SEH 5	2105195	5	750	600						650					
SEH 10	378952	10	570	420	330	270	197	326		330				75	
SEH 20	298181	20								500					
SEH 32	298182	32	1340	1190						500	1160				
SEH 50	298183	50													

SEM pour SB40

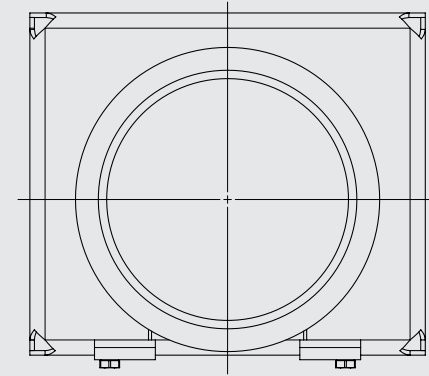
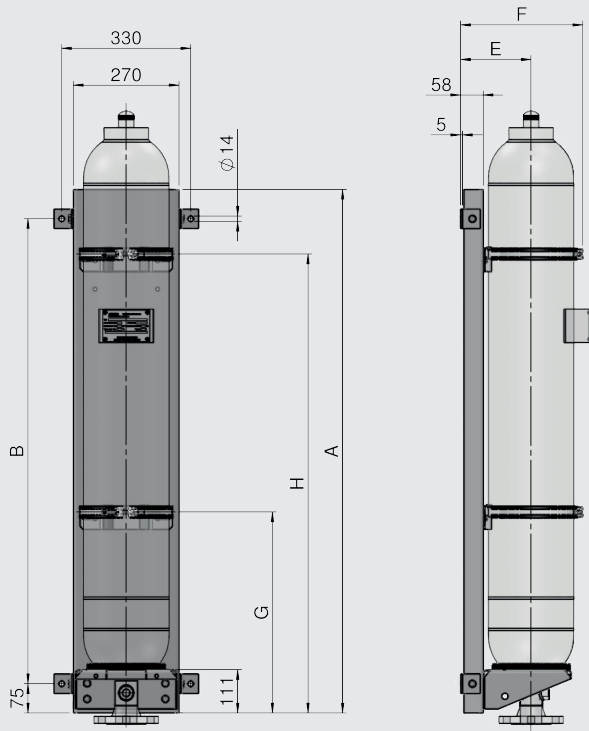
SEM 2,5	3007402	2,5	460	310	198	138	123	194	220	410					
SEM 5	3007423	5	750	600						650					
SEM 10	3007424	10	570	420	330	270	179	307		330				75	
SEM 20	3007425	20								500					
SEM 32	3007426	32	1340	1190						500	1160				
SEM 50	3007427	50													

¹⁾ SEBL avec paroi arrière possible sur demande

L'ensemble de fixation pour accumulateur SEB est aussi disponible avec un SAF et un SB330 comme unité compacte (ACCUSET SB330). Voir à cet effet la partie :

- ACCUSET SB
N° 3.503

SEHB



Remarque : La console (KHF 210/G) incluse dans les kits de montage des accumulateurs SEHB doit être ouverte vers l'avant pour un meilleur montage des accumulateurs à vessie.

Désignation	Code article	Vol. [l]	A [mm]	B [mm]	C [mm]	ØD [mm]	E max. [mm]	F max. [mm]	G [mm]	H [mm]	L [mm]	J [mm]	Masse [kg]
Kit de fixation pour accumulateurs SEHB pour SB35HB													
SEHB 20	3007431	20	570	420	-	-	184	312	-	500	-	-	-
SEHB 32	3007432	32	1340	1190	-	-	184	312	500	1160	75	111	-
SEHB 50	3007433	50	1340	1190	-	-	184	312	500	1160	75	111	-

6. REMARQUE

Les données de ce prospectus se réfèrent aux conditions de fonctionnement et d'utilisation décrites.
 Pour des cas d'utilisation et/ou conditions de fonctionnement différents, veuillez vous adresser au service technique compétent.
 Sous réserve de modifications techniques.

HYDAC Technology GmbH
 Industriegebiet
66280 Sulzbach/Saar, Allemagne
 Tél. : +49 (0) 68 97 / 509 - 01
 Fax : +49 (0) 68 97 / 509 - 464
 Internet : www.hydac.com
 E-mail : speichertechnik@hydac.com

