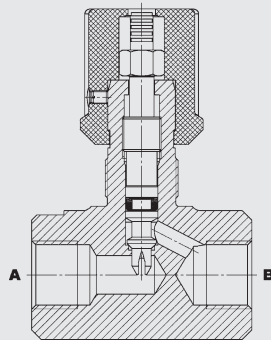


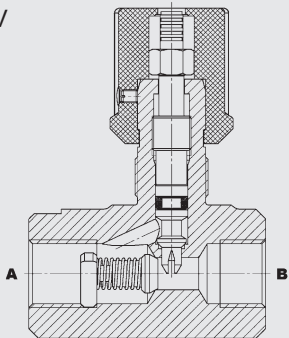
bis 180 l/min  
bis 350 bar

## FUNKTION

DV



DRV



Das DV ist ein Drosselventil in Rohrleitungsbauweise, welches den Volumenstrom durch eine einstellbare Querschnittsverengung beeinflusst. Der Volumenstrom ist dabei abhängig von der Druckdifferenz und der Viskosität. Ausgehend von völlig geschlossener Stellung der Drosselspindel, nimmt der Volumenstrom mit zunehmender Anzahl der Umdrehungen am Drehknopf entsprechend der Kennlinie zu. Die Drosselung ist in beiden Durchflussrichtungen wirksam. Eine Wiederholbarkeit der Einstellung ist durch eine Skala am unteren Ende des Drehknopfs ablesbar.

Das DRV ist ein Drosselrückschlagventil in ebengenannter Bauweise, welches ebenfalls die gleiche Volumenstrombeeinflussung erlaubt, jedoch nur in eine Richtung. In der Gegenrichtung erlaubt ein eingebautes Rückschlagventil (Öffnungsdruck 0,5 bar) einen ungedrosselten Rückfluss.

## Drosselventile und Drosselrückschlagventile direktgesteuert Rohrleitungsventil – 350 bar DV- / DRV- 06 bis 16

### ALLGEMEINES

- Zur Geschwindigkeitseinstellung von lastbeaufschlagten Verbrauchern
- Zum feinfühligem Verstellen und Absperren des Volumenstroms
- Zur systemangepassten Dämpfung in Hydraulikkreisläufen
- Zur Druckentlastung in Speicheranlagen
- Als Notablass für die Lastabsenkung ohne Totmannschaltung
- Spindel vor komplettem Herauslösen gesichert
- Verstellungsicherung des Drehknopfs durch Klemmschraube mit Innensechskant
- Fünf Baugrößen für optimale Systemanpassung
- Gesenkgeschmiedete Gehäuse mit hohem Sicherheitsfaktor

### KENNGRÖSSEN\*

Betriebsdruck:	max. 350 bar	
Volumenstrom:	DV- / DRV-06 max. 20 l/min DV- / DRV-08 max. 50 l/min DV- / DRV-10 max. 60 l/min DV- / DRV-12 max. 90 l/min DV- / DRV-16 max. 180 l/min	
Öffnungsdruck (bei DRV):	0,5 bar	
Druckflüssigkeitstemperaturbereich:	min. -20 °C bis max. +100 °C	
Umgebungstemperaturbereich:	min. -20 °C bis max. +100 °C	
Druckflüssigkeit:	Hydrauliköl nach DIN 51524 Teil 1, 2 und 3	
Viskositätsbereich:	min. 2,8 mm <sup>2</sup> /s bis max. 800 mm <sup>2</sup> /s	
Filterung:	Zulässiger Verschmutzungsgrad der Betriebsflüssigkeit nach ISO 4406 Klasse 21/19/16 oder besser	
Einbaulage:	beliebig, bevorzugt waagrecht	
Werkstoffe:	Ventilkörper: Stahl Kolben: gehärteter und geschliffener Stahl Dichtungen: FKM (Standard) Stützringe: PTFE	
Gewicht:	DV-06 = 0,10 kg    DRV-06 = 0,10 kg DV-08 = 0,26 kg    DRV-08 = 0,28 kg DV-10 = 0,38 kg    DRV-10 = 0,41 kg DV-12 = 0,62 kg    DRV-12 = 0,65 kg DV-16 = 1,04 kg    DRV-16 = 1,14 kg	

\* siehe "Einsatzbedingungen und Hinweise für Ventile" in Prospekt 53.000

## TYPENSCHLÜSSEL

DRV - 08 - 01 . X / 0

### Benennung

DV = Drosselventil  
DRV = Drosselrückschlagventil

### Nenngröße

06, 08, 10, 12, 16

### Ausführung

01 = Standard (Gehäuse verzinkt)  
11 = Gehäuse verzinkt, Feindrosselspindel Edelstahl  
12 = Gehäuse Zink-Nickel-beschichtet  
(seewasserbeständig),  
Feindrosselspindel Stahl, mit Hutmutter  
- einstellbar mit Werkzeug  
andere Ausführungen auf Anfrage

### Serie

Wird vom Hersteller festgelegt

### Gewindeanschluss

0 = Whitworth Gewinde,  
Einschraubloch Form X nach DIN 3852 Teil 2  
5 = NPT Gewinde  
12 = UNF Gewinde

Hinweis: Spindel bei Auslieferung leicht geöffnet.

## Standardausführungen

Bezeichnung	Mat.-Nr.
DV-06-01.X/0	705002
DV-08-01.X/0	705014
DV-10-01.X/0	705026
DV-12-01.X/0	705038
DV-16-01.X/0	705050
DRV-06-01.X/0	705502
DRV-08-01.X/0	705514
DRV-10-01.X/0	705526
DRV-12-01.X/0	705538
DRV-16-01.X/0	705550

weitere Modelle auf Anfrage

## Zubehör

Schalttafeleinbausätze, bestehend aus Zahnscheibe, Scheibe und Sechskantmutter, vernickelt

Baugröße	Mat.-Nr.
06	705309
08	705310
10	705310
12	705311
16	705311

# BEISPIELHAFTER KENNLINIE

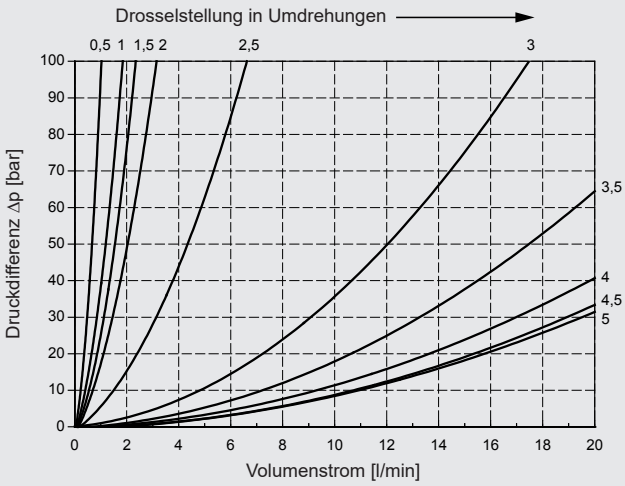
## Druckverlust, volumenstromabhängig

DV = Durchflussrichtung A → B entspricht B → A

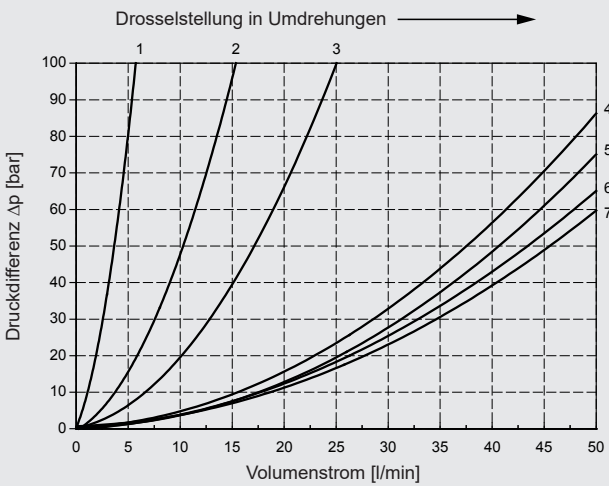
DRV = Durchflussrichtung A → B

Druckdifferenz  $\Delta p$  in Abhängigkeit von der Durchflussmenge Q bei konstanter Drosselstellung gemessen bei  $v = 53 \text{ mm}^2/\text{s}$  und  $T_{01} = 36 \text{ }^\circ\text{C}$

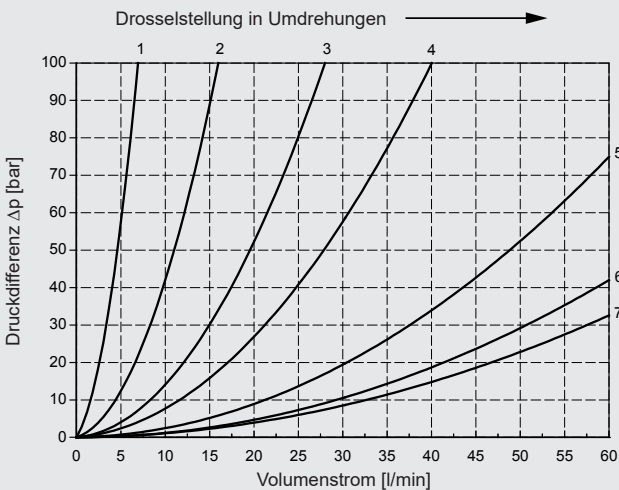
DV- / DRV-06-01 A → B



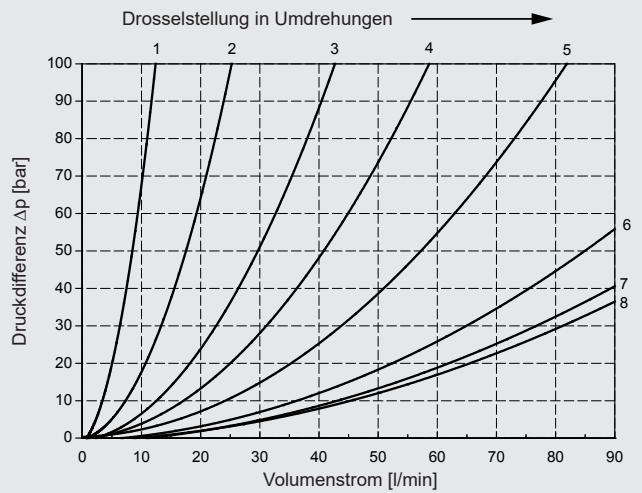
DV- / DRV-08-01 A → B



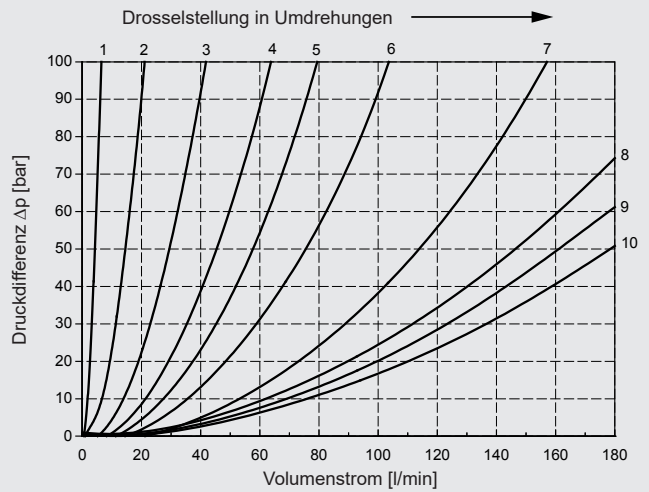
DV- / DRV-10-01 A → B



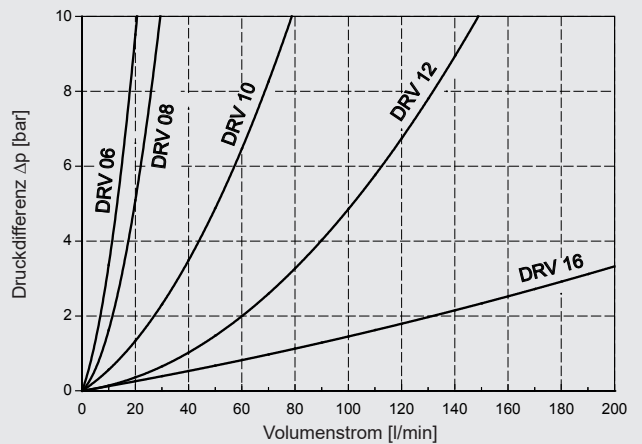
DV- / DRV-12-01 A → B



DV- / DRV-16-01 A → B



DRV-06 bis 16 B → A

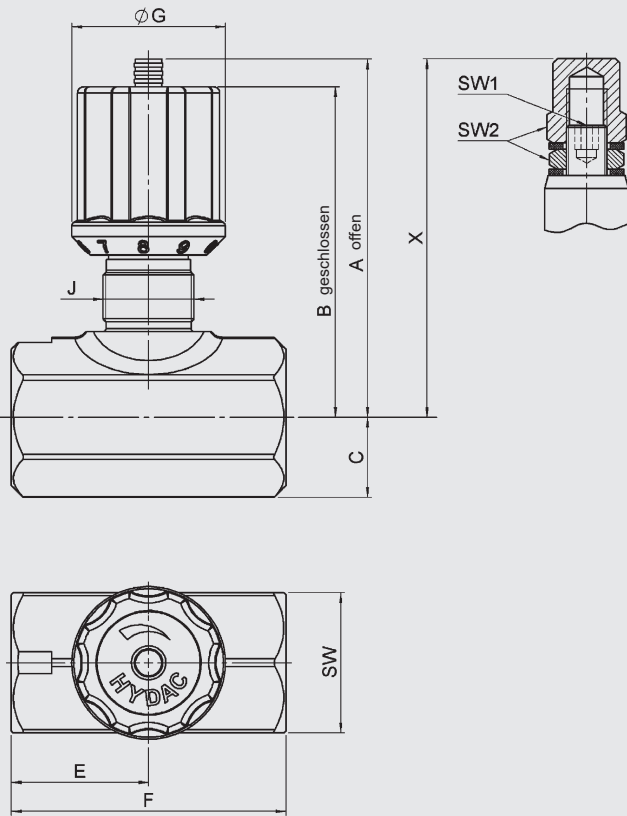


# ABMESSUNGEN

**DV**

Ausführung 01 und 11

12



Millimeter  
Technische Änderungen sind vorbehalten

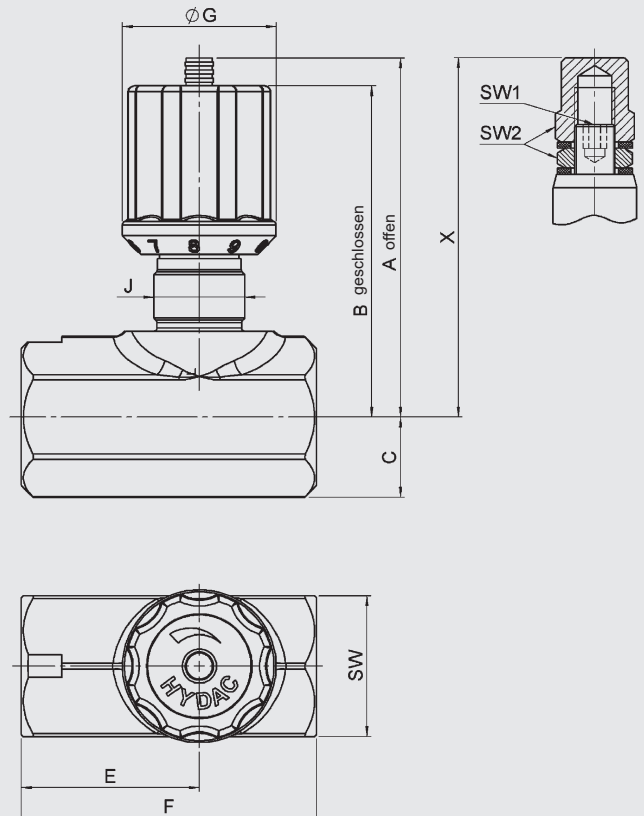
Baugröße	Gewindeanschluss	A	B	C	SW	E
06	G $\frac{1}{8}$	57	52,9	9	16	19
08	G $\frac{1}{4}$	70,4	64,3	14,2	25	24
10	G $\frac{3}{8}$	76,6	70,8	17,1	30	29
12	G $\frac{1}{2}$	89,2	82,3	20	35	34
16	G $\frac{3}{4}$	106,2	97,3	25,7	45	39

F	G	J	SW1	SW2	X	Gewicht [kg]
38	25,2	Pg7	3	10	58,6	0,094
48	30,5	Pg11	4	13	72,3	0,257
58	30,5	Pg11	4	13	78,8	0,378
68	38	Pg16	5	17	89,3	0,618
78	38	Pg16	6	19	111,3	1,038

**DRV**

Ausführung 01 und 11

12



Millimeter  
Technische Änderungen sind vorbehalten

Baugröße	Gewindeanschluss	A	B	C	SW	E
06	G $\frac{1}{8}$	57	52,9	9	16	28,8
08	G $\frac{1}{4}$	70,4	64,3	14,2	25	34
10	G $\frac{3}{8}$	76,6	70,8	17,1	30	42
12	G $\frac{1}{2}$	89,2	82,3	20	35	44
16	G $\frac{3}{4}$	106,2	97,3	25,7	45	57

F	G	J	SW1	SW2	X	Gewicht [kg]
45	25,2	Pg7	3	10	58,6	0,103
55	30,5	Pg11	4	13	72,3	0,277
65	30,5	Pg11	4	13	78,8	0,407
73	38	Pg16	5	17	89,3	0,644
88	38	Pg16	6	19	111,3	1,139

## Anmerkung

Die Angaben in diesem Prospekt beziehen sich auf die beschriebenen Betriebsbedingungen und Einsatzfälle. Bei abweichenden Einsatzfällen und / oder Betriebsbedingungen wenden Sie sich bitte an die entsprechende Fachabteilung. Technische Änderungen sind vorbehalten.

**HYDAC Fluidtechnik GmbH**  
Justus-von-Liebig-Str.  
**D-66280 Sulzbach/Saar**  
Tel: 0 68 97 / 509-01  
Fax: 0 68 97 / 509-598  
E-Mail: valves@hydac.com