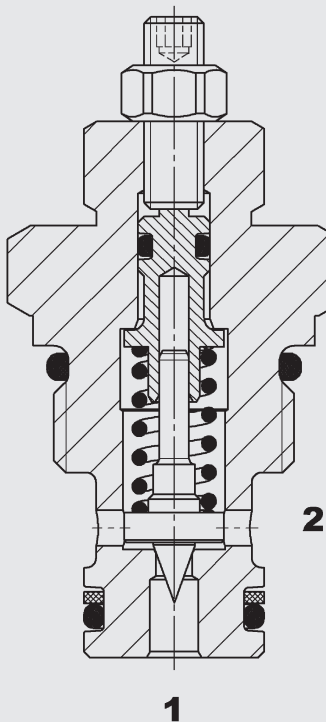


bis 15 l/min
bis 350 bar

FUNKTION



Das Druckbegrenzungsventil DBM06020-51 ist ein direktgesteuertes, federbelastetes Kegelsitzventil. Es hat die Aufgabe den Druck im System zu begrenzen. Die Druckfeder wirkt mit einer Kraft auf den Schließkegel und presst ihn auf den Ventilsitz. Auf der gegenüberliegenden Seite wirkt der Anlagendruck am Anschluss 1 des Ventils. Liegt die hydraulische Druckkraft unterhalb des Federdrucks bleibt das Ventil geschlossen. Erst bei Übersteigen des Einstelldrucks öffnet das Ventil und ein Volumenstrom wird am Anschluss 2 zum Tank abgeleitet. Dies geschieht solange, bis der Systemdruck gleich dem Federdruck ist und das Ventil wieder schließt.

Achtung: Drücke an Anschluss 2 erhöhen den Öffnungsdruck!
Bei falscher Anschlussbelegung oder Druckeinstellung oberhalb des Betriebsdrucks ist die Sicherheitsfunktion des Ventils außer Kraft gesetzt.

ALLGEMEINES

- Geringe Hysterese und exakte Drucksteuerung
- Außenliegende Oberflächen durch Verzinkung vor Korrosion geschützt
- Minimaler Verschleiß und lange Lebensdauer durch gehärtete und geschliffene Ventileinbauteile
- Verstellbar über den kompletten Druckbereich
- Verschiedene Druckstufen bis zu 350 bar

KENNGRÖSSEN

Betriebsdruck:	max. 350 bar max. 100 bar an Anschluss 2 (Tank)
Volumenstrom:	15 l/min
Einstelldruckbereiche:	10 bis 50 bar 10 bis 100 bar 10 bis 250 bar 10 bis 350 bar
Leckage:	leckagefrei (max. 5 Tropfen/min bei Nenndruck)
Druckflüssigkeitstemperaturbereich:	min. -20 °C bis max. +120 °C
Umgebungstemperaturbereich:	min. -20 °C bis max. +120 °C
Druckflüssigkeit:	Hydrauliköl nach DIN 51524 T1 + T2
Viskositätsbereich	min. 7,4 mm ² /s bis max. 420 mm ² /s
Filterung:	Zulässiger Verschmutzungsgrad der Betriebsflüssigkeit nach ISO 4406 Klasse 21/19/16 oder besser
MTTF _d :	150 Jahre
Einbaulage:	beliebig
Werkstoffe:	Ventilkörper: Automatenstahl Kolben: gehärteter und geschliffener Stahl Dichtungen: FPM (Standard) NBR (optional, Druckflüssigkeitstemperaturbereich -30 °C bis +100 °C)
	Stützringe: PTFE
Einbauraum	06020
Masse:	0,085 kg

TYPENSCHLÜSSEL

DBM06020 - 51 - C - V - 350 V 320

Benennung
Druckbegrenzungsventil

Ausführung
51 = Standard

Anschlussart*
C = nur Einschraubventil (Cartridge)
Versionen im Rohranschlussgehäuse siehe Tabelle

Dichtungswerkstoff
V = FPM (Standard)
N = NBR (Optional)

Einstelldruckbereich
50 = bis 50 bar
100 = bis 100 bar
250 = bis 250 bar
350 = bis 350 bar
andere Druckstufen auf Anfrage

Verstellart
V = verstellbar mit Werkzeug (Standard)
F = fest eingestellt, nicht verstellbar
Andere Verstellarten auf Anfrage

Öffnungsdruckeinstellung
Ohne Angabe = keine Einstellung, Feder entspannt
320 = werksseitig eingestellter Öffnungsdruck in bar
Einstellung auf Anfrage

Standardausführungen

Bezeichnung	Mat.-Nr.
DBM06020-51-C-N-100V	3833558
DBM06020-51-C-V-350V	3722210

Andere Ausführungen auf Anfrage

*Rohranschlussgehäuse

Bezeichnung	Mat.-Nr.	Werkstoff	Anschlüsse	Druck
R06020-01X-01	275266	Stahl, verzinkt	G 3/8	420 bar

Andere Anschlussgehäuse auf Anfrage

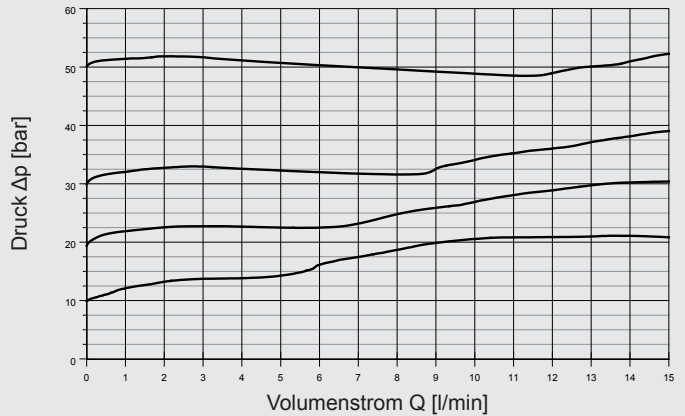
Dichtsätze

Bezeichnung	Mat.-Nr.
DICHTSATZ 06020-NBR	3119017
DICHTSATZ 06020-FPM	3262477

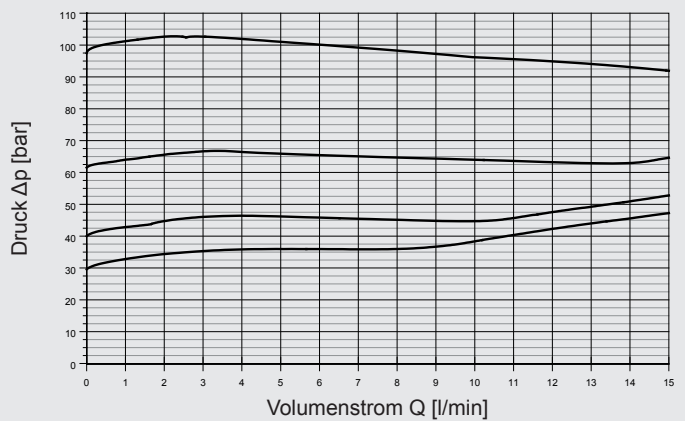
KENNLINIEN

gemessen bei $v = 34 \text{ mm}^2/\text{s}$, $T_{\text{Öl}} = 46 \text{ °C}$

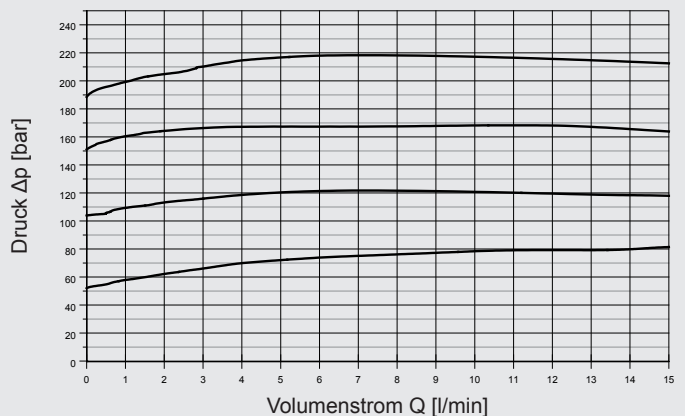
Druckbereich ... 50 bar



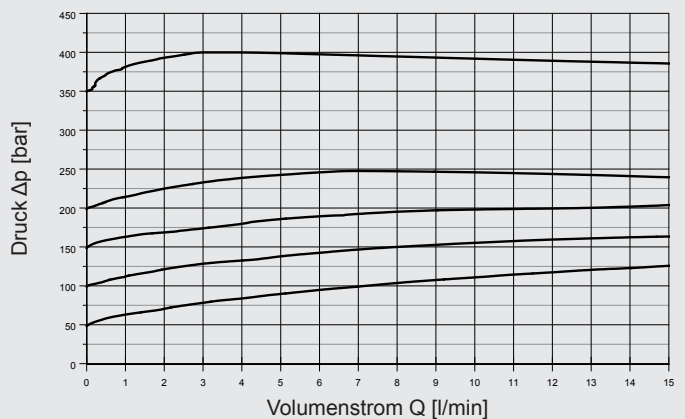
Druckbereich ... 100 bar



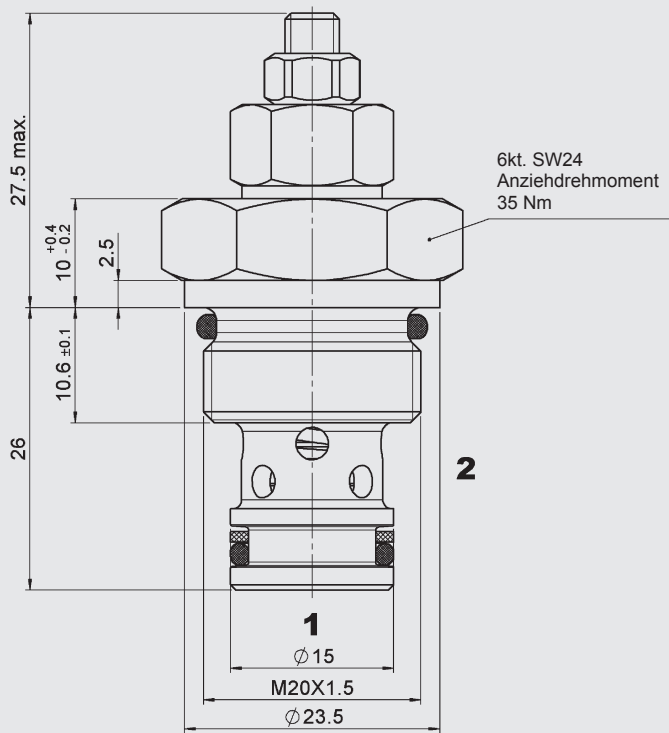
Druckbereich ... 250 bar



Druckbereich ... 350 bar



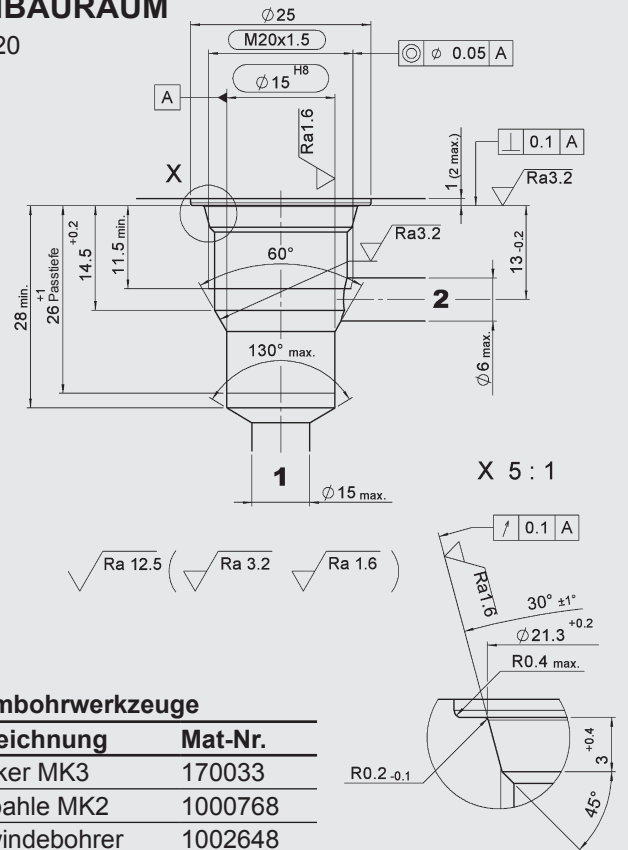
ABMESSUNGEN



Millimeter
Technische Änderungen vorbehalten

EINBAURAUM

06020



Formbohrwerkzeuge

Bezeichnung	Mat-Nr.
Senker MK3	170033
Reibahle MK2	1000768
Gewindebohrer	1002648
Prüfdorn	168840

Millimeter
Technische Änderungen vorbehalten

Anmerkung

Die Angaben in diesem Prospekt beziehen sich auf die beschriebenen Betriebsbedingungen und Einsatzfälle. Bei abweichenden Einsatzfällen wenden Sie sich bitte an die entsprechenden Fachabteilungen. Technische Änderungen sind vorbehalten.

HYDAC Fluidtechnik GmbH

Justus-von-Liebig-Str.
D-66280 Sulzbach/Saar
Tel: 0 68 97 /509-01
Fax: 0 68 97 /509-598
E-Mail: flutec@hydac.com

