

Tecnología de válvulas coaxiales

Control fiable de medios con las válvulas CX de HYDAC



Control y ajuste de medios con las válvulas CX

Las válvulas CX son un elemento eficaz, de aplicación universal y compatibles con una amplia gama de medios para controlar el vacío, así como medios gaseosos, gelatinosos, de alta viscosidad, pastosos y, en particular, aquellos contaminados y agresivos.

La amplia gama de variantes incluye desde válvulas simples de conmutación y válvulas especiales para aplicaciones específicas a módulos completos.

Una amplia diversidad de tamaños nominales, variantes de conexión y materiales de carcasas y de sellado adaptados al medio correspondiente permite a nuestros expertos de producción desarrollar soluciones a medida para un ámbito de aplicaciones prácticamente ilimitado.

Made in Germany

HYDAC ofrece algo más que calidad de primera categoría. Apostamos por una producción en nuestras propias instalaciones que permite a nuestros productos llevar el sello de calidad «Made in Germany». Sus ventajas están a la vista: no solo entregamos rápidamente, sino que también realizamos los desarrollos particulares en el menor tiempo posible. El intercambio directo entre el desarrollo, la producción y usted como cliente, junto con una gran destreza en ingeniería, crean las condiciones óptimas para su beneficio.

Intercambio directo entre desarrollo y ventas

Atrévase a probar proyectos nuevos o recurra a nuestra amplia gama estándar. En cualquier caso, la entrega es rápida y sencilla. Desde productos probados hasta adaptaciones menores o soluciones especiales completas: comparta su proyecto con nosotros para encontrar la mejor solución.



Válvula CX: la solución para todos los medios de trabajo, incluso, los desafiantes

Las válvulas CX le ofrecen ventajas determinantes:

Descarga de presión

- La presión del sistema y el Δp no repercuten en la fuerza de la conmutación
- La conmutación de las válvulas se produce a partir de los 0 bares y no se necesita un nivel mínimo de presión diferencial
- Los niveles elevados de presión pueden conmutarse con un bajo consumo energético

Estancas a la contrapresión

- Mientras están cerradas, la presión del área de descarga puede ser más elevada sin que se produzca una fuga
- No es necesario contar con válvulas adicionales, como válvulas antirretorno

Tiempos de conmutación breves

- La estructura de las válvulas permite que los tiempos de conmutación sean breves
- Conmutaciones repetibles en menos de 40 ms
- Conmutación precisa y alto nivel de ciclos de conmutación

Flujo variable

- La estructura de la válvula permite el flujo en ambas direcciones
- 100 % de fiabilidad en ambas direcciones
- Su empleo disminuye la necesidad de otras válvulas tradicionales

Alto nivel de limpieza

- Las válvulas cuentan con solo un elemento móvil y su diseño permite trabajar sin que se acumule suciedad
- Tienen una larga vida útil y necesitan de poco mantenimiento

Estructura compacta

- El actuador de la válvula se encuentra alrededor del tubo de dirección y no tiene actuadores voluminosos
- Las válvulas CX se adaptan a los tubos respectivos
- Aptas para espacios pequeños

Válvulas CX – Gama de productos

Control directo de 2/2 vías



DN10 a DN50 / PN0 – 100 bares

Control directo de 3/2 vías



DN10 a DN50 / PN0 – 64 bares

Control externo de 2/2 vías



DN10 a DN50 / PN0 – 200 bares

Control externo de 3/2 vías



DN10 a DN50 / PN0 – 100 bares

Control directo de 2/2 vías
Estructura modular



DN10 a DN50 / PN0 – 100 bares

Control externo de 3/2 vías
Estructura modular



DN10 a DN50 / PN0 – 160 bares

Control directo de 2/2 vías
Estructura modular enchufable



DN10 y DN15 / PN0 – 100 bares

Control externo de 3/2 vías
Estructura modular enchufable



DN10 y DN15 / PN0 – 120 bares

Control externo de 2/2 vías
Estructura compacta



DN08 / PN0 – 40 bares

Control externo de 2/2 vías
Estructura modular compacta



DN08 / PN0 – 40 bares

Control externo de 2/2 vías
Válvula de cartucho



DN10 y DN15 / PN0 – 200 bares

Control externo de 2/2 vías Válvula de cartucho estructura modular



DN10 y DN15 / PN0 – 200 bares

Control directo de 2/2 vías
Válvulas embridadas



DN15 a DN50 / PN0 – 100 bares

Control externo de 2/2 vías
Válvulas embridadas



DN15 a DN50 / PN0 – 160 bares

Control directo de 2/2 vías
Válvula de alta presión



DN1 a DN6 / PN0 – 300 bares

Válvulas limitadoras de presión



DN10 a DN20 / PN3 – 200 bares

Válvulas reguladoras de presión



DN12 a DN32 / PN0 – 200 bares

Válvulas de control de posición



DN01 a DN20 / PN0 – 120 bares

Válvulas ATEX



DN10 y DN15 / PN0 – 20 bares

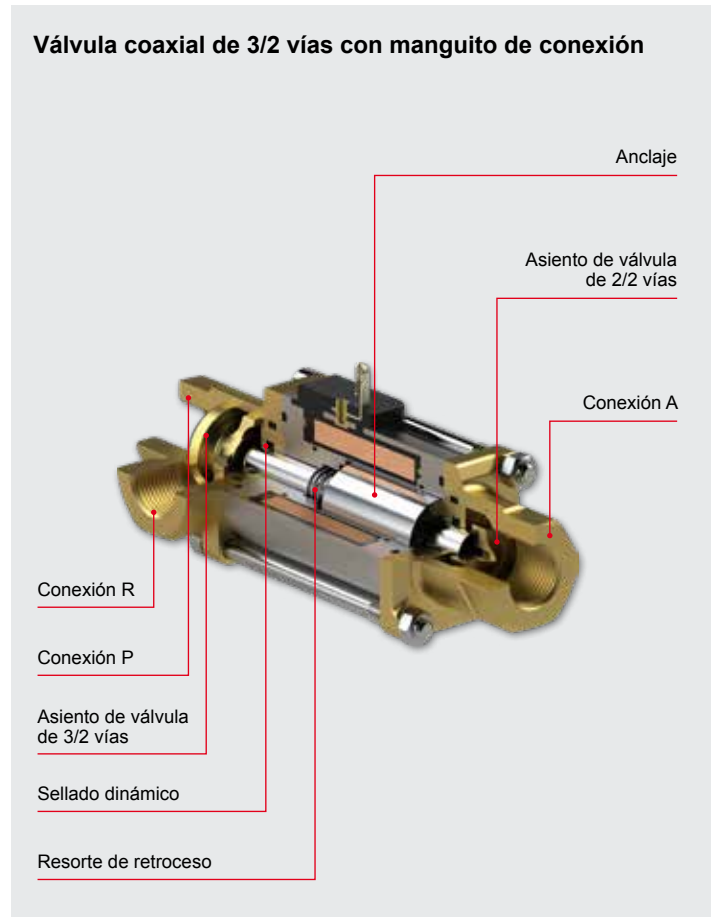
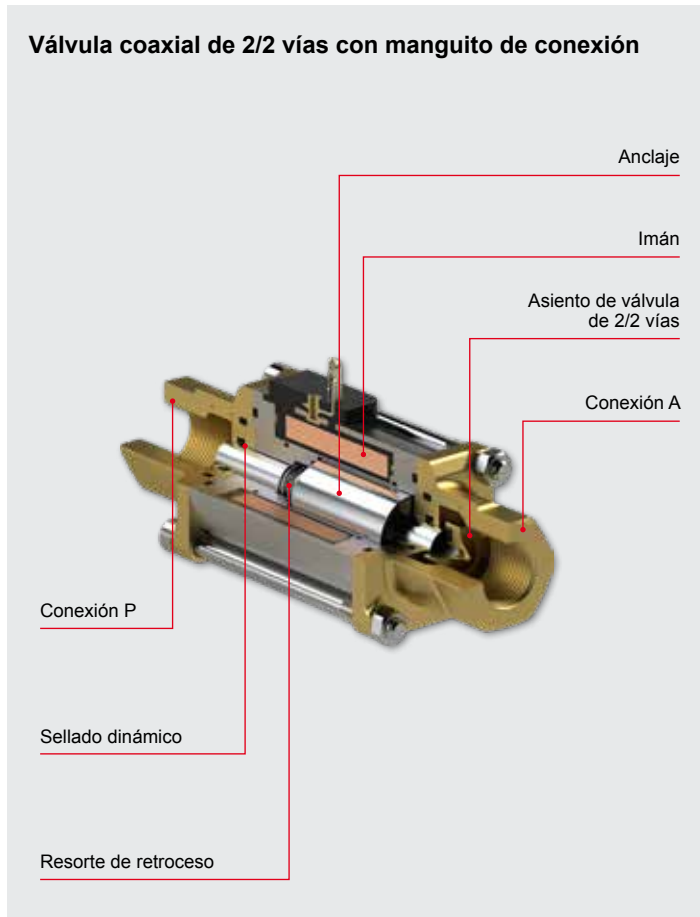
Soluciones específicas para clientes




El diseño técnico de las válvulas se orienta de forma específica a los medios y la aplicación, de modo que puede haber diferencias con los datos generales indicados en relación con el diseño, los materiales de sellado y los parámetros.


Válvulas CX de control directo

Estructura constructiva



Datos técnicos

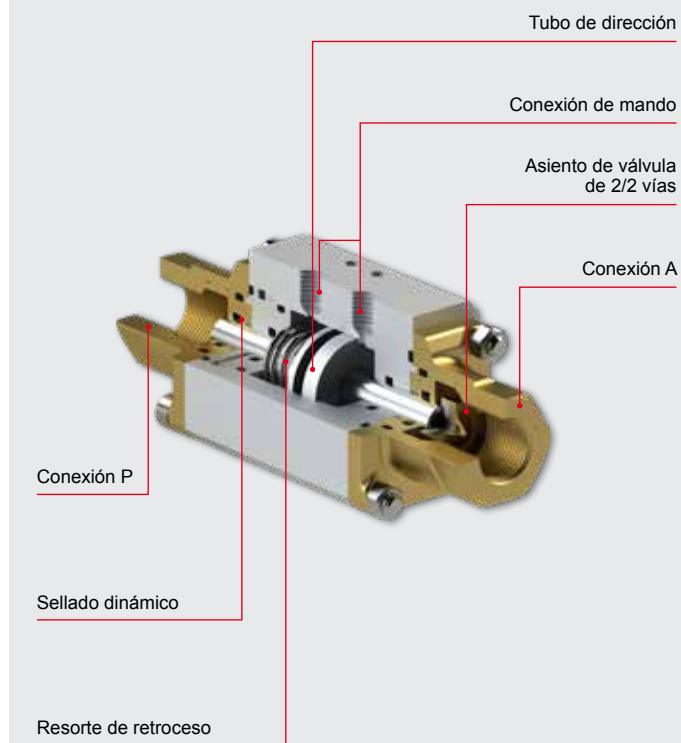
 Válvula direccional de 2/2 vías	Tamaño nominal en mm	DN10	DN15	DN20	DN25	DN32	DN40	DN50
	Coefficiente de caudal en m ³ /h (l/min)	2,5 (42)	5,2 (87)	7,0 (117)	12,3 (205)	20,0 (333)	45,7 (762)	47,2 (787)
	Intervalo de presión en bares	0 – 20/ 40/64/100	0 – 20/ 40/64/100	0 – 20/ 40/64/100	0 – 20/ 40/64/100	0 – 20/ 40/64/100	0 – 16	0 – 16
	Conexión con manguito	G 1/4" – 1/2"	G 3/8" – 3/4"	G 1/2" – 1"	G 3/4" – 1 1/4"	G 1" – 1 1/2"	G 1 1/2"	G 2"

 Válvula direccional de 3/2 vías	Tamaño nominal en mm	DN10	DN15	DN20	DN25	DN32	DN40	DN50
	Coefficiente de caudal en m ³ /h (l/min)	2,0 (33)	5,6 (93)	8,0 (133)	11,5 (192)	17,9 (298)	41,5 (692)	43 (717)
	Intervalo de presión en bares	0 – 40/ 64	0 – 40/ 64	0 – 40/ 64	0 – 40/ 64	0 – 40/ 64	0 – 16	0 – 16
	Conexión con manguito	G 1/4" – 1/2"	G 3/8" – 3/4"	G 1/2" – 1"	G 3/4" – 1 1/4"	G 1" – 1 1/2"	G 1 1/2"	G 2"

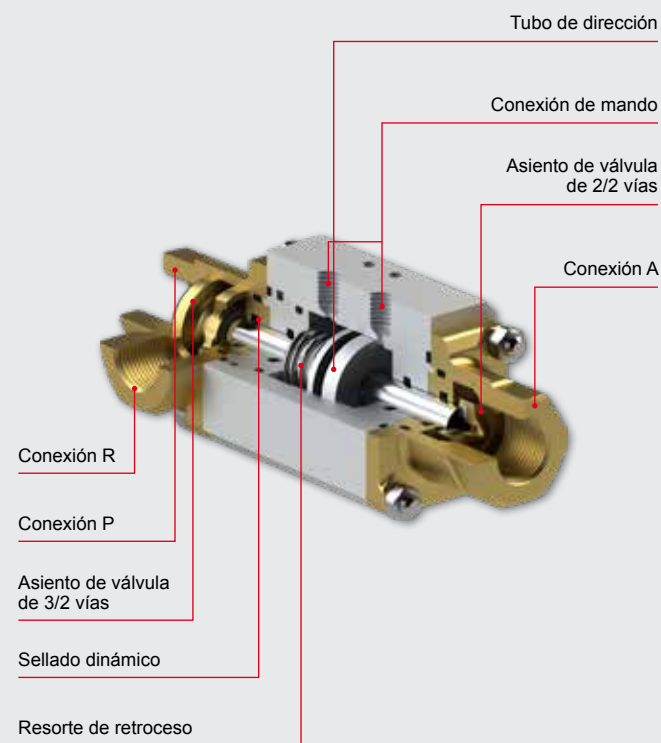
Válvulas CX de control externo

Estructura constructiva


Válvula coaxial de 2/2 vías con manguito de conexión




Válvula coaxial de 3/2 vías con manguito de conexión



Datos técnicos

 Válvula direccional de 2/2 vías	Tamaño nominal en mm	DN10	DN15	DN20	DN25	DN32	DN40	DN50
	Coefficiente de caudal en m³/h (l/min)	2,7 (45)	7,2 (120)	9,4 (157)	14,5 (242)	20,0 (333)	45,7 (762)	47,2 (787)
	Intervalo de presión en bares	0 – 64 / 120/160	0 – 64 / 120/160	0 – 64 / 120/160	0 – 64 / 120/160	0 – 64 / 120/160	0 – 64 / 100	0 – 64 / 100
	Conexión con manguito	G 1/4" – 1/2"	G 3/8" – 3/4"	G 1/2" – 1"	G 3/4" – 1 1/4"	G 1" – 1 1/2"	G 1 1/2"	G 2"

 Válvula direccional de 3/2 vías	Tamaño nominal en mm	DN10	DN15	DN20	DN25	DN32	DN40	DN50
	Coefficiente de caudal en m³/h (l/min)	2,5 (42)	6,6 (110)	10,0 (167)	12,2 (203)	17,9 (298)	41,5 (692)	43 (717)
	Intervalo de presión en bares	0 – 64 / 100	0 – 64 / 100	0 – 64 / 100	0 – 64 / 100	0 – 64 / 100	0 – 64 / 100	0 – 64 / 100
	Conexión con manguito	G 1/4" – 1/2"	G 3/8" – 3/4"	G 1/2" – 1"	G 3/4" – 1 1/4"	G 1" – 1 1/2"	G 1 1/2"	G 2"

Ámbitos de empleo



Construcción de máquinas e instalaciones



Máquina herramienta



Industria siderúrgica



Tecnología marítima



Industria energética



Centrales eléctricas



Aplicaciones móviles Ir a las historias de éxito ▶



Otros ámbitos de empleo:

- Tecnología de bancos de pruebas
- Instalaciones de limpieza
- Sistemas de vacío
- Plantas de biogás
- Tecnología de engranajes
- Extrusadoras
- Tecnología de oxígeno
- Sistemas de extinción de incendios
- Industria del automóvil
- Tecnología de soldaduras y más



Contáctenos ahora

Ofrecemos soluciones innovadoras para el control de sus medios de trabajo.



Tel.: +49 6897 509-01



Correo electrónico: accessories@hydac.com



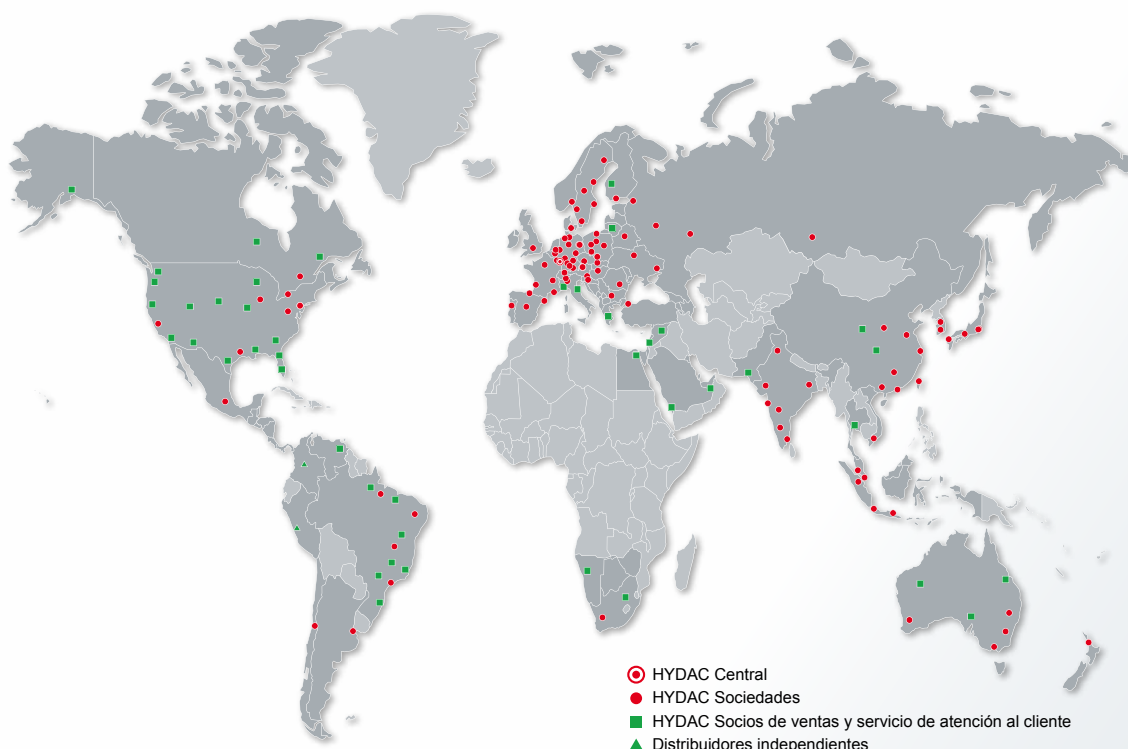
Sitio web: www.hydac.com

HYDAC es su socio de desarrollo

Con más de 60 años de conocimiento experto en técnica de fluidos, hidráulica y electrónica, y un gran poder de innovación, nos dedicamos a las tecnologías del futuro.

10 000 empleados, 50 sedes en el extranjero y más de 500 socios de ventas y servicio de atención al cliente garantizan que HYDAC sea su socio de confianza en todo el mundo. Nuestra gama de productos abarca desde componentes y subsistemas hasta complejas unidades de accionamiento controladas para sistemas e instalaciones móviles y fijos. Además, ofrecemos a nuestros clientes un paquete completo de servicios técnicos en el marco de la ingeniería de fluidos de HYDAC para los medios como aceites hidráulicos, lubricantes, lubricantes refrigerantes y agua.

Confíe en nuestra competente red global y nuestros elevados estándares de calidad.



HYDAC INTERNATIONAL

HYDAC ACCESSORIES
GMBH

Hirschbachstraße 2
66280 Sulzbach/Sarre
Alemania

Tel.: +49 6897 509-01
Correo electrónico: accessories@hydac.com

www.hydac.com

Observaciones

Los datos que figuran en el presente prospecto hacen referencia a las condiciones de servicio descritas y a las especificaciones de la aplicación. En caso de que difieran las especificaciones de la aplicación y/o las condiciones de servicio, contacte con el departamento técnico que corresponda.

Se reserva el derecho a realizar modificaciones técnicas.